

Spielhaus mit Veranda

KPL405

KOMPANI
Let's play



Das schöne Spielhaus mit Veranda wird Kleinkinder immer wieder anziehen und begeistern. Es gibt drei zusätzliche Funktionen, die ihren Spaß am Spielen deutlich erhöhen: Die Größe des Hauses ist perfekt für Kleinkinder, die Offenheit unter dem Tisch trägt zur Transparenz bei und die Kinder können sowohl von außen als auch von innen im Haus

spielen. Die Plattform hebt das Kind leicht an. Dies ermöglicht nicht nur eine bessere Sicht auf den Spielplatz, es bringt das Kleinkind auch in Augenhöhe mit älteren Kindern. Die Offenheit der Gestaltung ermöglicht es zudem, immer wieder in das Haus hinein- und hinauszugehen. Ein Treffpunkt wie das Haus führt zu sozialer Interaktion und zum ersten

Gruppenspiel mit Gleichaltrigen. Solche geschützte Treffpunkte zu haben, kann der Beginn von lebenslangen Freundschaften sein.

Produktnummer KPL40511-0601	
Allgemeine Produktinformation	
Maße L x B x H	153x120x184 cm
Empfohlenes Alter	6m+
Spielkapazität (Nutzer)	6
Farbauswahl	



Spielhaus mit Veranda

KPL405

KOMPANI
Let's play



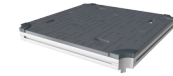
Thema

Kognitiv: Gibt ein Thema vor und unterstützt so das Rollenspiel, was die Sprache und Kommunikation trainiert.



Tisch

Sozial-Emotional: ein guter Ort der Begegnung und eine Möglichkeit um Raum zu schaffen. Gemeinsame Nutzung und Zusammenarbeit von beiden Seiten schaffen ein soziales Szenario, das Kommunikation und Kooperation fördert.



Plattform

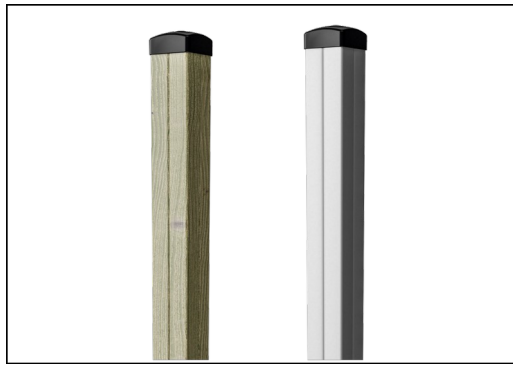
Sozial-Emotional: Wichtige Lebenskompetenzen wie Mut, Selbstvertrauen, Rücksichtnahme und das Einhalten von Regeln werden gefördert.

Spielhaus mit Veranda

KPL405



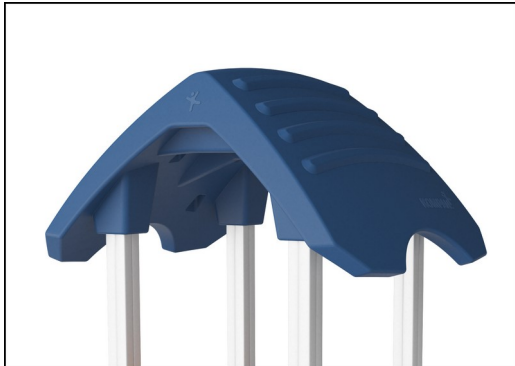
Wände aus 19 mm EcoCore™. EcoCore™ ist ein äußerst langlebiges, ressourcenschonendes Material, das nicht nur nach Gebrauch recycelbar ist, sondern auch aus Material besteht, das zu +95 % aus recyceltem Post-Consumer-Material aus Lebensmittelverpackungsabfällen hergestellt wird.



Die Pfosten der Haupttürme sind in zwei Materialausführungen erhältlich. Kiefernholz: Gemäß EN335 mit Tanalith (E 3475 Klasse 3) druckimprägniert. Aluminium mit einer Dicke von 2 mm und anodisierter Oberflächenbehandlung. Grundwerkstoff EN AW-6060 T66.



Böden und Wandelemente sind in zwei Materialausführungen erhältlich: Wasserfeste Siebdruckplatten (Dicke 21,5 mm) aus Pinien- und Erlenholz mit Anti-Rutsch-Beschichtung auf beiden Seiten. HPL-Laminat (Dicke 17,8 mm) mit rutschfester Oberflächenbeschaffenheit gemäß EN 438-6.



Die großen hohlen Kunststoffeile sind aus 100 % recyclebarem PE gefertigt. Das abgebildete Dach ist in einem Stück und mit einer Dicke von mindestens 5,5 mm geformt, um unter allen Wetterbedingungen eine hohe Langlebigkeit zu gewährleisten.



Die Pfosten der Haupttürme sind mit feuerverzinkten Stahlfüßen erhältlich. Die Stahlfüße heben die Pfosten 20 mm von der Grundfläche an, sodass Kontakt mit dem Oberflächenmaterial verhindert wird.

Produktnummer KPL40511-0601

Montage-Information

Max. freie Fallhöhe	28 cm
Fläche des Fallraums	15,0 m ²
Gesamt-Montagezeit	6,5
Erforderlicher Erdaushub (circa)	0,32 m ³
Betonbedarf (circa)	0,00 m ³
Fundamenttiefe (Standard)	60 cm
Versandgewicht	155 kg
Verankerungsoptionen	TV ✓ OFM ✓

Garantie-Information

Aluminium	15 Jahre
EcoCore HDPE	Lebenslang
Hohle Kunststoffeile (PE)	10 Jahre
Kiefernholz	10 Jahre
Ersatzteilgarantie	10 Jahre



Umweltdaten

KPL405



Von der Wiege bis zum Werkstor („cradle to gate“) (A1–A3)

CO ₂ -Emissionen gesamt	CO ₂ e pro kg	Recycelte Materialien	
kg CO ₂ e	kg CO ₂ e pro kg	%	
KPL40511-0601	145,83	1,24	36,68

Den allgemeinen Rahmen für diese Faktoren bilden die Umweltproduktdeklarationen (EPDs). Mithilfe dieser Grundregeln können die Umweltinformationen über den Lebenszyklus eines Produkts hinweg quantifiziert und Vergleiche zwischen Produkten, die dieselbe Funktion erfüllen, angestellt werden (vgl. ISO, 2006). Diese Struktur wird hier befolgt. Der Ansatz zur Lebenszyklusbewertung wird dabei auf die gesamte Herstellungsphase – vom Rohstoff bis zur Herstellung (A1–A3) – angewendet.

Kompan A/S
C.F. Tietgens Boulevard 32C
DK-5220 Odense SØ
Denmark



Verification of CO₂ calculation of:
Play systems



Data version no. 2023-10-05

The CO₂ calculation and data are in compliance with the principles of a carbon footprint impact according to the GHG protocol (Greenhouse Gas Protocol), Scope 3, cradle to gate related to all individual components in the product category: "Play systems" represented by item no.: PCM200321-0950.

(Scope 3 emissions include emission sources in the upstream and downstream value chain).

Date: 30. October 2023 | Valid until: 30. October 2025

Verified by:

Julie Marie Vejsgaard Larsen, LCA & EPD Consultant

Verification based on report: Validation of CO₂ calculation of 9 categories of Kompan product line, version 1.0, prepared by: Bureau Veritas HSE, Denmark: Julie M. V. Larsen.

Publication date: 30. October 2023

By Bureau Veritas HSE
www.bureauveritas.dk
+45 7731 1000



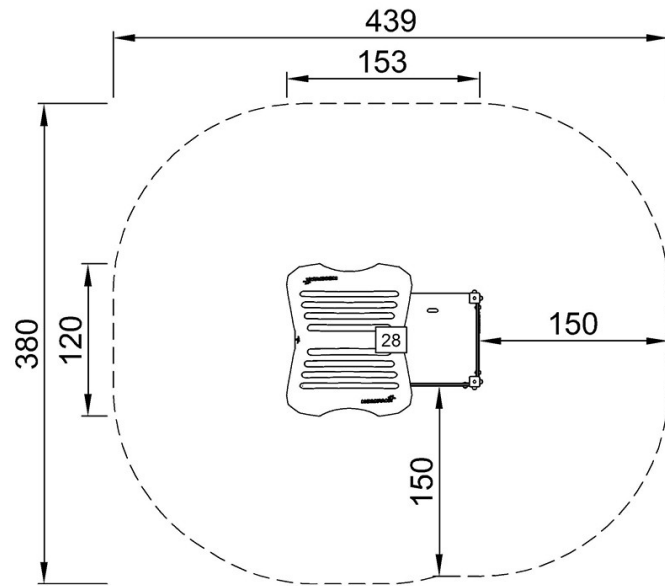
Spielhaus mit Veranda

KPL405

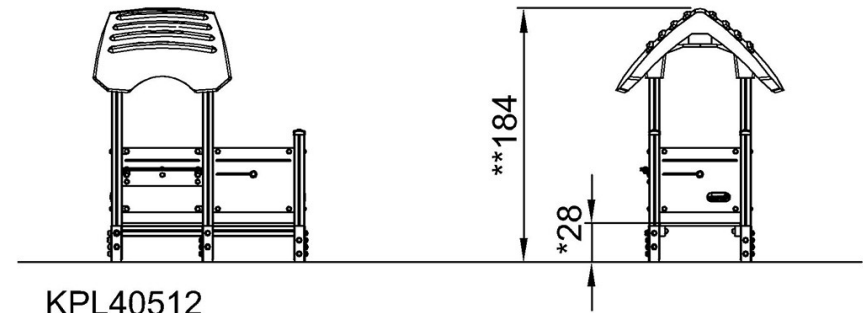
KOMPAN
Let's play

* Max freie Fallhöhe | ** Gesamthöhe | *** Fläche des Fallraums

* Max freie Fallhöhe | ** Gesamthöhe



KPL40512
*28cm
**184cm
***15m²



KPL40512

[Klicken Sie hier, um die DRAUFSICHT anzuzeigen](#)

[Klicken Sie hier, um die SEITENANSICHT anzuzeigen](#)