


# Leg Lift & Pull Up

FSW238

**KOMPAN**  
Let's play



Item nummer FSW23800-0901	
<b>Algemene Product Informatie</b>	
Afmetingen LxBxH	117x110x240 cm
Leeftijdsgroep	13+
Speelcapaciteit	2
Kleuropties	



Meer op KOMPAN Fit app



Dit station zorgt voor een enorme hoeveelheid oefenvarianties op de vierkante meter door het combineren van het Het Leg Lift Station en de Pull Up bar. Het Leg Lift Station is een uitstekend toestel voor buikspieroefeningen. Het stelt gebruikers in staat om hun buikspieren te trainen door beenliften uit te voeren terwijl ze zichzelf in de stoel omhoog

houden. Deze manier van trainen bereikt alle buikspieren. Pull ups zijn een essentieel onderdeel van krachttraining. De Pull Up bar biedt een scala aan oefeningen met meerdere handgrepen voor verschillende handposities. Door de voeten op de horizontale bars te plaatsen kunnen beginners hun lichaamsgewicht tijdens de pull ups verlagen

en zich tragsgewijs opwerken naar gevorderde trainingen. Om ervoor te zorgen dat iedereen de pull-up bar kan bereiken is er een opstap gecreëerd.

# Leg Lift & Pull Up

FSW238



De connectoren zijn gemaakt van gegoten, hoogwaardig loodvrij aluminium, speciaal gelegeerd voor de buitenomgeving en zwaar gebruik. De schroeven waarmee de connectoren worden bevestigd zijn van roestvrij staal en worden beschermd door zinken ringen.



Het informatiebord is gemaakt van PA6 (Polyamide) en toont de meest relevante oefeningen en een QR-code. Bij het scannen verwijst de QR-code naar een animatie van de oefening en biedt de mogelijkheid om de KOMPAN sport & fitness App te downloaden, die een groot aantal oefeningen en workouts bevat.



De staanders zijn gemaakt van  $\text{Ø}101,6 \times 2$  mm, voorverzinkt koolstofstaal en voorzien van een poedercoating, een goede bescherming tegen alle omstandigheden.



De treden zijn gemaakt van geëxtrudeerd aluminium met een antislip oppervlak. Aluminium heeft een hoge corrosiebestendigheid en zorgt voor duurzaamheid van het product. De treden zijn gemonteerd op een hoogte van 34,7 cm en 54,7 cm, waardoor een gemakkelijke toegang tot de bovengrondse activiteit mogelijk is.



The frame of the leg lift is made from  $\text{Ø}38 \times 2$  mm HDG steel tube. The support plates are made from 15mm Ekogrip®, a 15 mm PE plate with a 3 mm top-layer of thermoplastic rubber with non-skid effect. The arm supports are 110 x 195mm, 580mm apart, and 1315mm above ground. The back support is 335 x 500mm. The opening in the back is 30 x 350mm.



The pull up bar is made from  $\text{Ø}32$  mm HDG steel bar. The bar is 1080mm wide and 2300mm above ground

Item nummer FSW23800-0901

## Installatie informatie

Max. valhoogte	132 cm
Veiligheidszone	13,9 m <sup>2</sup>
Totale installatietijd	3,8
Graafwerk (vol.)	0,23 m <sup>3</sup>
Benodigd beton	0,14 m <sup>3</sup>
Verankeringsdiepte	90 cm
Verzendingsgewicht	87 kg
Verankeringsopties	In-ground ✓ Oppervlak ✓

## Garantie informatie

Aansluitbeugels	10 jaar
EcoCore HDPE	Levenslang
Gegalvaniseerd staal	Levenslang
Staander	10 jaar
Gegarandeerde reserveonderdelen	10 jaar



# Sustainability Data

FSW238



Cradle to Gate A1-A3	Total CO <sub>2</sub> emission	CO <sub>2</sub> e/kg	Recycled materials
	kg CO <sub>2</sub> e	kg CO <sub>2</sub> e/kg	%
<b>FSW23800-0901</b>	142,21	2,49	53,57

The overall framework applied for these factors is the Environmental Product Declaration (EPD), which quantifies "environmental information on the life cycle of a product and enable comparisons between products fulfilling the same function" (ISO, 2006). This follows the structure and applies a Life-Cycle Assessment approach to the entire Product stage from raw material through manufacturing (A1-A3))

**Kompan A/S**  
 C.F. Tietgens Boulevard 32C  
 DK-5220 Odense SØ  
 Denmark



## Verification of CO<sub>2</sub> calculation of: Fitness



Data version no. 2023-10-05

The CO<sub>2</sub> calculation and data are in compliance with the principles of a carbon footprint impact according to the GHG protocol (Greenhouse Gas Protocol), Scope 3, cradle to gate related to all individual components in the product category: "Fitness" represented by item no.: FAZ10100-0900.

(Scope 3 emissions include emission sources in the upstream and downstream value chain).

**Date: 30. October 2023 | Valid until: 30. October 2025**

Verified by:

Julie Marie Vejsgaard Larsen, LCA & EPD Consultant

Verification based on report: Validation of CO<sub>2</sub> calculation of 9 categories of Kompan product line, version 1.0, prepared by: Bureau Veritas HSE, Denmark: Julie M. V. Larsen.

**Publication date: 30. October 2023**

By Bureau Veritas HSE  
 www.bureauveritas.dk  
 +45 7731 1000

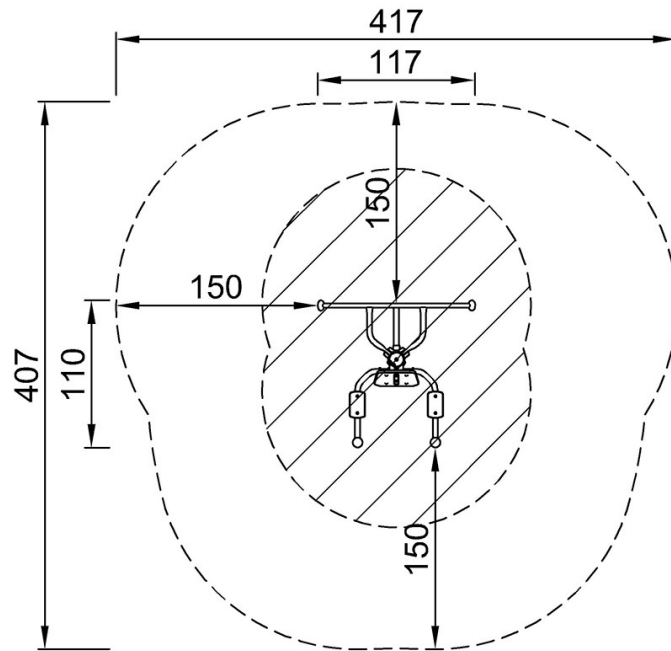


# Leg Lift & Pull Up

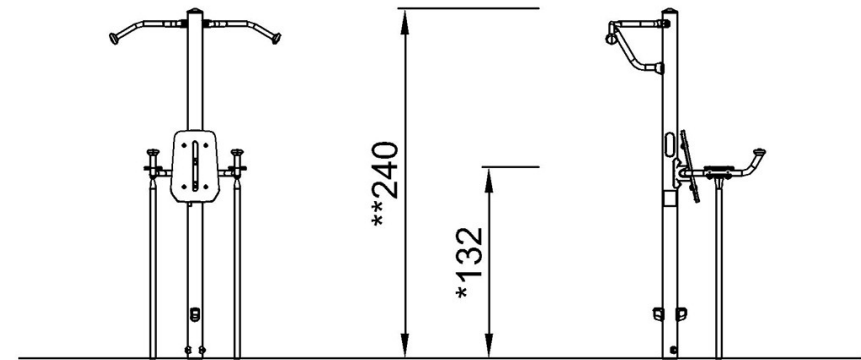
FSW238

Max. valhoogte | Totale Hoogte | Veiligheidszone

Max. valhoogte | Totale Hoogte



FSW23800  
\*132cm  
\*\*240cm  
\*\*\*13.9m<sup>2</sup>



FSW23800

[Bekijk BOVENAANZICHT](#)

[Bekijk ZIJAAANZICHT](#)