

# Le Chalet Robinia

NRO408

**KOMPAN**  
Let's play



Le chalet Robinia trouvera sa place dans chacune des histoires des enfants, avec son toit incurvé et ses jolis comptoirs et bancs à l'intérieur. Le potentiel du chalet est assuré d'être exploité. Les enfants ne se lasseront pas d'utiliser la maisonnette, qui leur laisse suffisamment d'espace pour s'inscrire dans tous leurs jeux de rôle. Le comptoir et le banc à

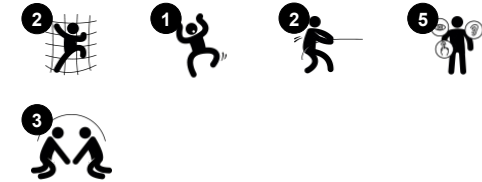
l'intérieur permettent aux enfants de faire une pause et peuvent également servir de table. Les enfants peuvent utiliser l'escalier et la pente pour entrer et sortir de la maisonnette en rampant ou en escaladant, développant ainsi la coordination de leurs mouvements, essentielle à la capacité à lire par exemple. Les enfants qui s'adonnent au jeu théâtral mettent en

scène leur compréhension de situations quotidiennes, faisant appel à leur sens de l'observation. Ils sont ainsi amenés à constamment communiquer et discuter entre eux, développant leur langage et leurs compétences de réflexion.

Référence NRO408-0621

## Informations générales

Dimensions LxPxH	262x189x292 cm
Age minimum	2+
Capacité idéale (utilisateurs)	8
Options de couleurs	



# Le Chalet Robinia

NRO408



## Pente

**Physique:** ramper ou marcher vers le haut ou vers le bas développe le sens de l'équilibre et de la coordination croisée. **Socio-émotionnel:** l'inclinaison donne un sentiment de sécurité à l'escalade.



## Escaliers

**Physique:** la coordination transversale favorise la coopération des moitiés gauche et droite du cerveau. La conscience spatiale est quant à elle, entraînée lors de la montée des escaliers.



## Fenêtre

**Socio-émotionnel:** invite à l'interaction entre les parties et au jeu coopératif.



## Poignées de maintien

**Physique:** la poignée offre une prise aux grimpeurs moins confiants. Se tirer vers le haut fait travailler les muscles du haut du corps. **Socio-émotionnel:** permet à toutes personnes d'entrer de manière indépendante, favorisant ainsi le jeu pour tous.



## Thème

**Cognitive:** suggère un thème et soutient le jeu de rôle, qui stimule les langues et les compétences de communication.



## Banc

**Socio-émotionnel:** invite à l'échange et à la coopération. Permet de faire une pause entre amis.

# Le Chalet Robinia

NRO408

**KOMPAN**  
Let's play



Tous les produits Robinia KOMPAN sont fabriqués à partir de bois de robinier provenant de sources européennes durables. Sur demande, ils peuvent être fournis comme FSC® Certified (FSC® C004450).



La peinture utilisée pour les composants colorés est à base d'eau, respectueuse de l'environnement et offre une excellente résistance aux UV. La peinture respecte la norme EN 71 Partie 3.



Les produits Robinia KOMPAN sont pensés avec un concept de couleur qui comprend tout un éventail de couleurs standard. Le bois peut également être fourni non traité ou revêtu d'une peinture brune dont le pigment préserve la couleur du bois.

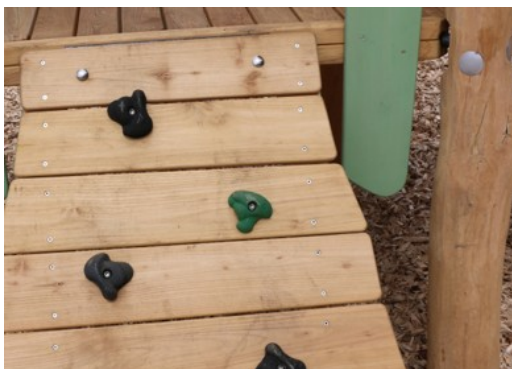
Référence NRO408-0621

## Installation

Hauteur de Chute Max.	48 cm
Zone de sécurité	22,8 m <sup>2</sup>
Temps total d'installation	13,7
Volume d'excavation	0,46 m <sup>3</sup>
Volume de béton	0,00 m <sup>3</sup>
Profondeur ancrage	60 cm
Poids d'expédition	843 kg
Options d'ancrage	A enterrer ✓ A cheviller ✓

## Garantie

Acier galvanisé	Garanti à vie
Bois de robinier	15 ans
Cordes et filets	10 ans
Dispo pièces après arrêt fab.	10 ans



Le produit/activités ludiques sont préassemblés en usine, afin de garantir la prise en considération de toutes les exigences de sécurité.



La quincaillerie est en acier inoxydable ou galvanisé afin de garantir la longue durée de vie des raccords et leur excellente résistance à la corrosion.



# Données sur le développement durable

NRO408



Cradle to Gate A1-A3	Émissions totales de CO <sub>2</sub>	CO <sub>2</sub> e/kg	Matériaux recyclés
	kg CO <sub>2</sub> e	kg CO <sub>2</sub> e/kg	%
NRO408-0621	168,66	0,26	2,14

Le cadre général appliqué est la Déclaration Environnementale Produit (DEP), qui quantifie « les informations environnementales sur le cycle de vie d'un produit et permet des comparaisons entre produits remplissant la même fonction » (ISO, 2006). Cela suit la structure et applique une approche d'évaluation du cycle de vie à l'ensemble de l'étape du produit, de la matière première à la fabrication (A1-A3))

**Kompan A/S**  
C.F. Tietgens Boulevard 32C  
DK-5220 Odense SØ  
Denmark



## Verification of CO<sub>2</sub> calculation of: Nature play



Data version no. 2023-10-05

The CO<sub>2</sub> calculation and data are in compliance with the principles of a carbon footprint impact according to the GHG protocol (Greenhouse Gas Protocol), Scope 3, cradle to gate related to all individual components in the product category: "Nature play" represented by item no.: NRO409-0621.

(Scope 3 emissions include emission sources in the upstream and downstream value chain).

**Date: 30. October 2023 | Valid until: 30. October 2025**

**Verified by:**

Julie Marie Vejsgaard Larsen, LCA & EPD Consultant

Verification based on report: Validation of CO<sub>2</sub> calculation of 9 categories of Kompan product line, version 1.0, prepared by: Bureau Veritas HSE, Denmark: Julie M. V. Larsen.

**Publication date: 30. October 2023**

**By Bureau Veritas HSE**  
www.bureauveritas.dk  
+45 7731 1000

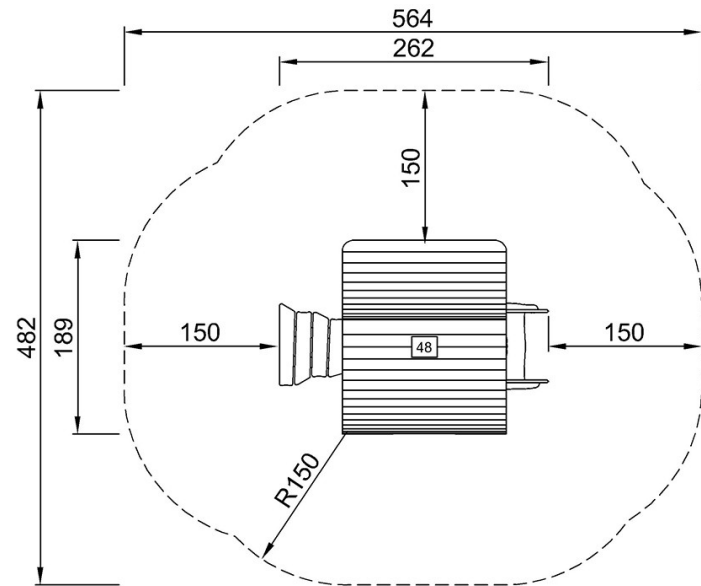


# Le Chalet Robinia

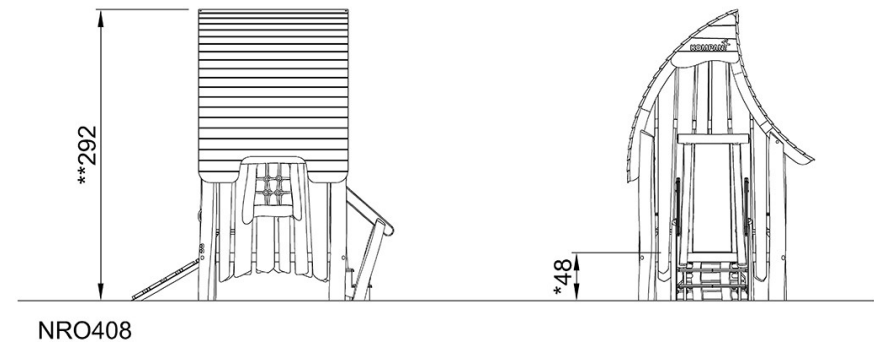
NRO408

\* Hauteur de chute maximale | \*\* Hauteur totale | \*\*\* Zone de sécurité

\* Hauteur de chute maximale | \*\* Hauteur totale



NRO408-xx21  
\* 48cm  
\*\* 292cm  
\*\*\* 22.8m<sup>2</sup>



NRO408

[Cliquez pour voir le rapport VUE DE DESSUS](#)

[Cliquez pour voir le rapport VUE LATÉRALE](#)