

Knee Extension

FSW40900

KOMPAN[®]



Produktnummer FSW40900-0001

Produktinformasjon

Mål LxBxH	105x132x91 cm
Aldersgruppe	13+
Kapasitet	1
Fargevalg	

Knee Extension gir justerbar vekttrening for musklene i kneet. Takket være utformingen uten ryggstøtte sikrer apparatet at brukeren alltid sitter riktig uten behov for manuelle justeringer. Det brede setet har håndtak på sidene som gir stabil plassering, og den polstrede støtten for underbenet sikrer høy brukerkomfort.



Knee Extension

FSW40900

KOMPAN



Alle mekaniske stopper er skjult inne i dekselet. Den justerbare vekten, som har innvendige endestopp og innstilling av posisjoner, beveger seg på ruller i en lukket spor i en aluminiumsprofil. Dette gjør at det ikke er mulig å bli klemt fast, noe som gjør den ekstremt sikker i bruk og gir beskyttelse mot vær og vind samt uønsket misbruk.



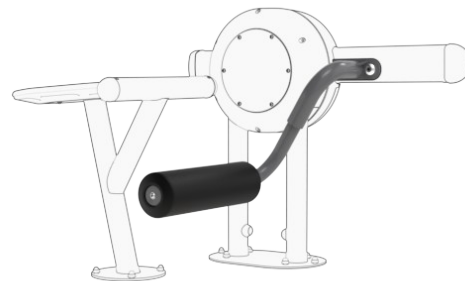
Vekten kan justeres i 8 trinn på 5 kg, noe som gir en treningsvekt fra 5 til 40 kg. Det patentsøkte systemet er intuitivt å bruke og gjør tradisjonelle festepinner, som lett kan gå tapt eller sette seg fast, overflødige. Trekk i håndtaket og flytt vekten for raskt å velge ønsket belastning.



Det formstøpte PE-setet er montert direkte på stålrammen for å sikre holdbarhet og slitestyrke. Utformingen uten ryggstøtte sikrer riktig sittestilling uten behov for justeringer, mens det brede setet og sidehåndtakene gir stabilitet og komfort. En setehøyde på 63 cm gjør det enkelt å sette seg og forflytte seg fra rullestol.



Maskinen har lavt støynivå takket være en innebygd stoppmekanisme laget av TPE (termoplastisk elastomer). Demperen absorberer støt fra vekten med minimal tilbakeslag, noe som reduserer støy og vibrasjoner og sikrer en roligere og mer kontrollert treningsopplevelse.



Et kompakt og slitesterkt skumlag plassert ved leggene gir støtte og sikrer en behagelig og stabil stilling under trening.

Informasjonsskiltet er laget av polykarbonat og viser den mest relevante øvelsen samt en QR-kode. QR-koden fører til en video av øvelsen i KOMPAN Fit-appen, som tilbyr et stort utvalg av øvelser og treningsprogrammer.

Produktnummer FSW40900-0001

Monteringsinformasjon

Maksimal fallhøyde	66 cm
Sikkerhetszone	15,6 m ²
Total monterings tid	4,0 timer
Utgraving	0,00 m ³
Betong	0,00 m ³
Forankringsdybde (standard)	0 cm
Forsendingsvekt	198 kg
Forankring	

Garanti

Galvanisert og lakkert metall	10 år
Hule PE deler	10 år
PUR komponenter	10 år
Aluminium	15 år
Hule PE deler	10 år

EN
16630
compliant



Independent review certificate

Kompan A/S
C. F. Tietgens Blvd. 32C, 5220 Odense SØ

Bureau Veritas hereby attests that the CO₂e-calculations (covering materials, processing, waste and transport) done by Kompan for "Fitness", meet the requirements set by the listed standard.

Kompan A/S uses a selection of EPDs and emission factors from the Life Cycle Assessment database Ecoinvent 3.11. These values are reported as kg CO₂e, with all other impact categories excluded in line with the scope of ISO 14067:2018. The emission factors cover, material use, manufacturing processes, transport to Kompan, and electricity used during manufacturing. The presented emissions fall under GHG Protocol scope 3 emissions. Scope 1 and 2 are not presented. Scope 3 emissions include emission sources in the upstream value chain of a company, downstream emissions are excluded in this analysis.

Method: ISO 14067:2018 using GHG protocol guidance documents, reported as kg CO₂e.

Object

The verification has been done on the one pager "FAZ10100-0900" version: 27-10-2025. The supporting documentation "KOMPAN data_updated emissions factors_2025_V2" and "Emissions factors, EPD's and ecoinvent 3.11_2025" was also reviewed and approved.

Declaration

The review has been completed as a critical review with a limited assurance. I hereby confirm that nothing has come to the reviewer's attention which would lead to conclude that the study does not give an accurate depiction or isn't completed following method of the CO₂e calculation, the requirements of ISO 14067:2018, and 14071:2024, in the above referenced documentation.

Note: This verification only covers calculation elements according to method described in ISO 14067:2018 and may not be seen as a Life Cycle Assessment according to ISO 14067:2018.

Ref.: Kompan_Verification report 2025, 28-10-2025

Date of certificate: 29-10-2025

Expire date: 29-10-2027

Verified by: Julie Marie Vejsgaard Larsen, Environmental Auditor

Signature:

Krybbe til port A1-A3	Totalt CO ₂ -utslipp	CO ₂ -ekvivalent per kg	Resirkulerte materialer
	kg CO ₂ -ekvivalent	kg CO ₂ -ekvivalent/kg	%
FSW40900-0001	675,92	5,82	43,81

Det overordnede rammeverket for disse faktorene er miljødeklarasjonen EPD (Environmental Product Declaration), som kvantifiserer «miljøinformasjon om produktets livssyklus og muliggjør sammenligninger mellom produkter som oppfyller samme funksjon» (ISO, 2006). Dette følger strukturen og anvender en livssyklusanalyse for hele produksjonsstadiet fra råvare til ferdig produksjon (A1-A3).

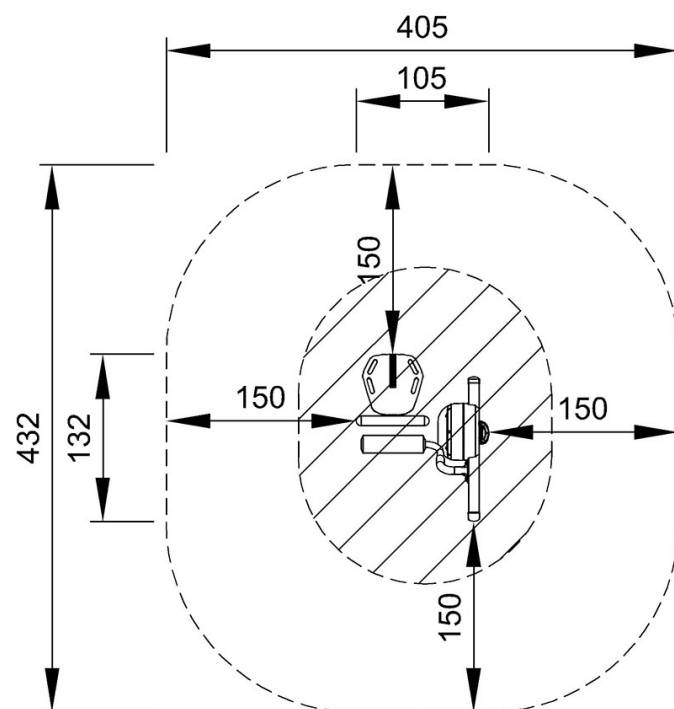
Knee Extension

FSW40900

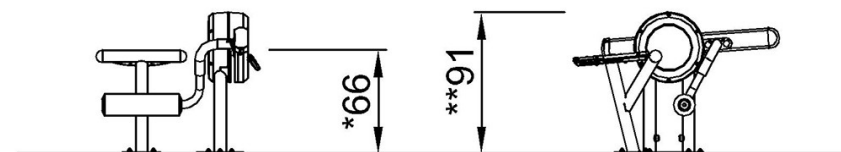
KOMPANI[®]

* Maks fallhøyde | ** Total høyde | *** Sikkerhetszone

* Maks fallhøyde | ** Total høyde



FSW40900
*66cm
**91cm
***15.6m²



FSW40900

[Klikk for å se TOP VIEW](#)

[Klikk for å se SIDE VIEW](#)