

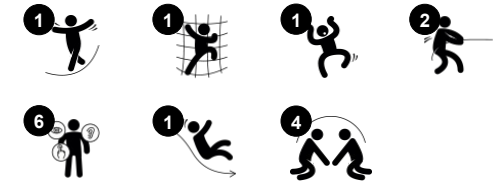
Spielhaus Zaubererversteck

NRO406

KOMPAN
Let's play



Produktnummer NRO406-0621	
Allgemeine Produktinformation	
Maße L x B x H	322x358x327 cm
Empfohlenes Alter	2+
Kapazität (Nutzer)	10
Farbauswahl	



Das Spielhaus Zaubererversteck mit dem elfenblauen Spitzdach ist ein magischer Ort, der zu spannenden Rollenspielen einlädt. In dem erhöhten und etwas abgeschiedenen Haus finden regelmäßig geheime Treffen unter Zauberern statt! Die kleinen Holzbänke und der Tisch im Inneren sind ein idealer Rückzugsort, in dem die soziale Interaktion und das gemeinsame Spielen gefördert werden. Eine schräge Kletterwand führt hinauf zum erhöhten

Haus. Die Neigung macht sie zu einer unterstützten, sicheren Kletterpartie und bietet erwachsenen Betreuern gute Möglichkeiten, den Auf- und Einstieg in das Haus zu unterstützen. Das Klettern ist fantastisch für die Kreuzkoordination des Kindes, die wiederum wichtige Gehirnfunktionen unterstützt. Die Rutsche fördert motorische Fähigkeiten wie die Kreuzkoordination und das räumliche Vorstellungsvermögen. Beide sind

grundlegend, um ein Verständnis für den Körper in Geschwindigkeit, Zeit und Raum aufzubauen, eine Kompetenz, die für alltägliche Lebenserfahrungen wie das sichere Überqueren der Strasse wichtig ist. Das Spielhaus Zaubererversteck kann ein stundenlanges magisches Spielerlebnis ermöglichen.



Spielhaus Zaubererversteck

NRO406

KOMPAN
Let's play



Plattform

Sozial-Emotional: Wichtige Lebenskompetenzen wie Mut, Selbstvertrauen, Rücksichtnahme und das Einhalten von Regeln werden gefördert.



Rutsche

Physisch: rutschen fördert das räumliche Bewusstsein und den Gleichgewichtssinn. Ausserdem wird die Rumpfmuskulatur trainiert, wenn man aufrecht sitzt und hinunterrutscht. **Sozial-Emotional:** empathie wird durch Abwechseln entwickelt. **Kognitiv:** kleine Kinder entwickeln ihr Verständnis für Raum, Geschwindigkeit und Entfernungen, wenn sie schnell hinuntergleiten.



Kletterwand

Physisch: fördert die Kreuzkoordination und die Kraft der Beine, Arme und Hände. **Sozial-Emotional:** die Neigung gibt beim Klettern ein sicheres Gefühl, insbesondere bei jüngeren Kindern.



Thema

Kognitiv: Gibt ein Thema vor und unterstützt so das Rollenspiel, was die Sprache und Kommunikation trainiert.



Fenster

Sozial-Emotional: lädt zur Interaktion zwischen den beiden Seiten und zu kooperativem Spielverhalten ein.

Spielhaus Zaubererversteck

NRO406



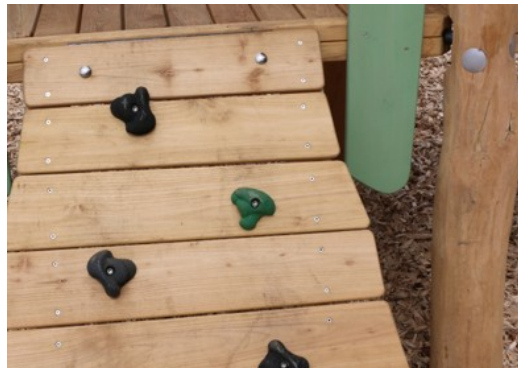
Alle Organic Robinia Produkte von KOMPAN werden aus nachhaltigem und europäischen Robinienholz gefertigt. Auf Nachfrage auch als FSC® Certified (FSC® C004450) Robinienholz verfügbar.



Die Produkte werden vormontiert vom Hersteller geliefert, um sicherzustellen, dass alle Sicherheitsanforderungen erfüllt werden.



Die wasserbasierte Farbe für die Komponenten ist umweltfreundlich und UV-beständig. Die Farbe entspricht der DIN EN 71-3.



Die Verbindungselemente werden aus Edelstahl oder verzinktem Stahl gefertigt, um für eine hohe Korrosionsbeständigkeit zu sorgen.



Die Edelstahl-Rutschen mit Rutschbett bestehen aus hochwertigem Edelstahl (AISI 304).

Produktnummer NRO406-0621

Montage-Information

Max. freie Fallhöhe	100 cm
Fläche des Fallraums	28,9 m ²
Gesamt-Montagezeit	21,3
Erforderlicher Erdaushub	0,47 m ³
Betonbedarf	0,00 m ³
Fundamenttiefe (Standard)	60 cm
Versandgewicht	1.008 kg
Verankerungsoptionen	TV ✓ OFM ✓

Garantie-Information

Robinienholz	15 Jahre
Seile & Netze	10 Jahre
Ersatzteilgarantie	10 Jahre
Edelstahl-Bestandteile	Lebenslang



Umweltdaten

NRO406



Von der Wiege bis zum Werkstor („cradle to gate“) (A1–A3)

CO ₂ -Emissionen gesamt	CO ₂ e pro kg	Recycelte Materialien	
kg CO ₂ e	kg CO ₂ e pro kg	%	
NRO406-0621	325,43	0,40	4,97

Den allgemeinen Rahmen für diese Faktoren bilden die Umweltproduktdeklarationen (EPDs). Mithilfe dieser Grundregeln können die Umweltinformationen über den Lebenszyklus eines Produkts hinweg quantifiziert und Vergleiche zwischen Produkten, die dieselbe Funktion erfüllen, angestellt werden (vgl. ISO, 2006). Diese Struktur wird hier befolgt. Der Ansatz zur Lebenszyklusbewertung wird dabei auf die gesamte Herstellungsphase – vom Rohstoff bis zur Herstellung (A1–A3) – angewendet.

Kompan A/S

C.F. Tietgens Boulevard 32C
DK-5220 Odense SØ
Denmark



Verification of CO₂ calculation of: Nature play



Data version no. 2023-10-05

The CO₂ calculation and data are in compliance with the principles of a carbon footprint impact according to the GHG protocol (Greenhouse Gas Protocol), Scope 3, cradle to gate related to all individual components in the product category: "Nature play" represented by item no.: NRO409-0621.

(Scope 3 emissions include emission sources in the upstream and downstream value chain).

Date: 30. October 2023 | Valid until: 30. October 2025

Verified by:

Julie Marie Vejsgaard Larsen, LCA & EPD Consultant

Verification based on report: Validation of CO₂ calculation of 9 categories of Kompan product line, version 1.0, prepared by: Bureau Veritas HSE, Denmark: Julie M. V. Larsen.

Publication date: 30. October 2023

By Bureau Veritas HSE
www.bureauveritas.dk
+45 7731 1000



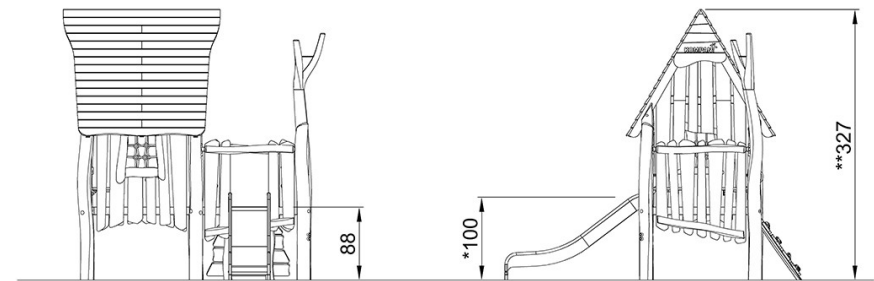
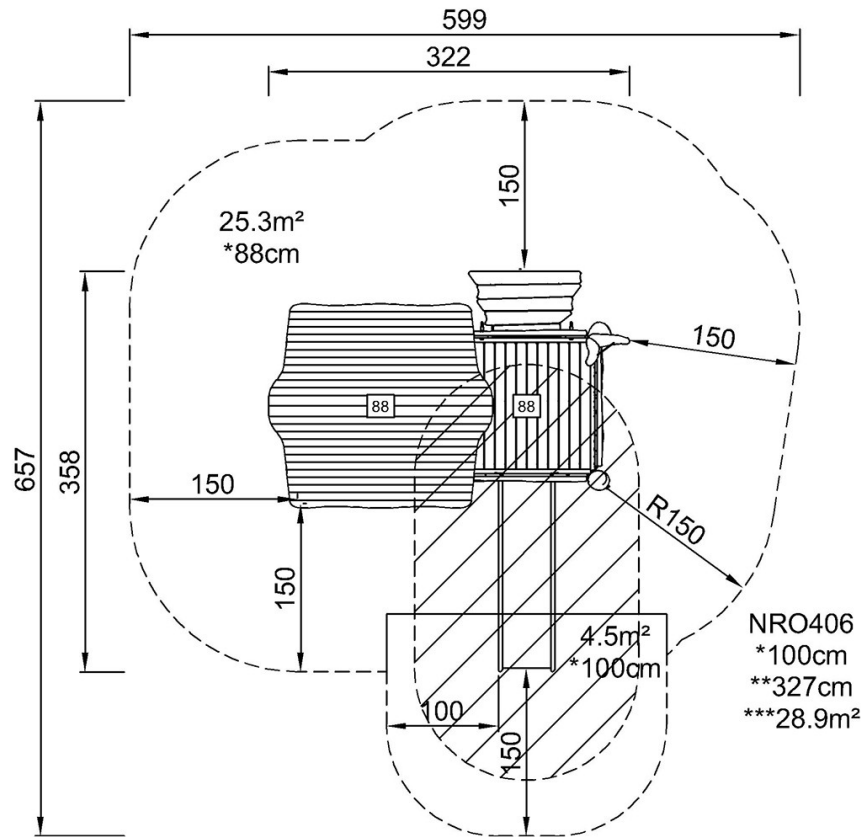
Spielhaus Zaubererversteck

NRO406

KOMPAN
Let's play

* Max freie Fallhöhe | ** Gesamthöhe | *** Fläche des Fallraums

* Max freie Fallhöhe | ** Gesamthöhe



NRO406

[Klicken Sie hier, um die DRAUFSICHT anzuzeigen](#)

[Klicken Sie hier, um die SEITENANSICHT anzuzeigen](#)