

Firertårn med broer

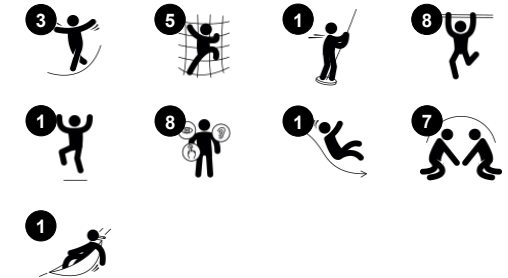
PCM410421

KOMPANI
Let's play

Produktnummer PCM410421-0951

Produktinformasjon

Mål LxBxH	428x669x380 cm
Aldersgruppe	4+
Antall brukere	26
Fargevalg	



Lekeuniverset med fire tårn er en magnet for klatring, balanse og tumlelek. Dets åpenhet og lekevariasjon er et fristed for eldre barn. Åpenheten gjør det mulig å se alle de andre barna leke, stimulere sosial interaksjon og positiv konkurranse som får leken til å vare lenger. Jo lengre barna leker, jo flere nye leke blir oppfunnet, for eksempel leke gulvet er lava,

noe som betyr at barn tester et bredt spekter av fysiske- og sosiale ferdigheter. Mangfoldet av nett- og balanseforbindelser utfordrer barns smidighet, balanse og krysskoordinering, samtidig som flere barn kan leke sammen i grupper. Det er varierte inngangspunkter til tårnet, fra trappene for rask adkomst og klatreveggen til den skrånende krypgangen,

sikrer at tårnet er egnet for en rekke aldre og brukeregenskaper.

Firertårn med broer

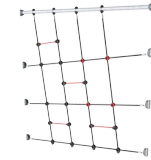
PCM410421

KOMPANI
Let's play



Sklie

Fysisk: å skli utvikler romlig bevissthet og følelse av balanse. Videre trenes kjernemuskulaturen når du sitter oppreist og glir ned. **Sosioemosjonell:** empati, tur-taking og risikotaking



Klatrenett

Fysisk: barna utvikler koordinasjon og muskelstyrke på tvers av kroppen. Nettets asymmetri utfordrer barna til å klatre og krype gjennom det. **Sosioemosjonell:** de store maskene gir mulighet for at flere barn kan sitte sammen



Plankebro

Fysisk: å balansere over planken utvikler det vestibulære systemet samt krysskoordinering. **Sosioemosjonell:** å passere andre barn på planken trener samarbeid og lærer barn å vente på tur.



Brannmannsstang

Fysisk: balanse og koordinasjon støttes når du glir ned, samt arm- og kjernemuskulatur. Å hoppe av styrker bentettheten, som blir oppbygget for livet i tidlig barndom. **Sosioemosjonell:** turtaking og risikotaking.



Rappelling

Fysisk: støtter krysskoordinering, kroppsforståelse og romfølelse. Bein- og kjernemuskulaturen får bra trening. Overkropps muskulatur utvikles når barn trekker seg oppover i tauet. **Sosioemosjonell:** turtaking og selvregulering blir trent, begge viktige livsferdigheter



Klatrevegg

Fysisk: utvikler barnas krysskoordinasjon, øye-hånd-koordinasjon og muskelstyrke når de klatrer. **Sosioemosjonell:** tosidig klatring innbyr til samarbeid.

Firertårn med broer

PCM410421



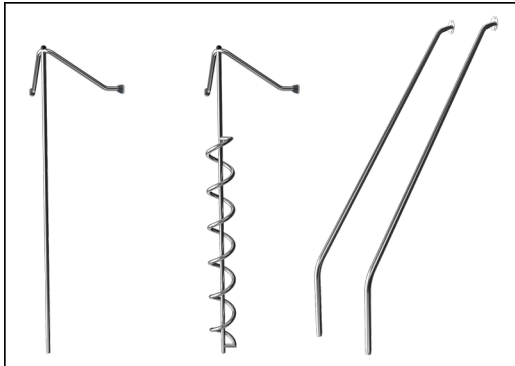
Paneler av 19 mm EcoCore™. EcoCore™ er et svært slitesterkt, miljøvennlig materiale som ikke bare er resirkulerbart etter bruk, men som også består av materiale produsert av +95 % resirkulert forbrukeravfall fra matemballasje.



Alle plattformene er støttet av unikt utformede aluminiumsprofiler med lavt CO₂-avtrykk og flere festemuligheter. De gråfargede, støpte plattformene er laget av 75 % PP-materiale fra avfall etter bruk, med et sklisikkert mønster og en strukturert overflate.



Hovedstolper med varmgalvanisert stålfot er tilgjengelige i ulike materialer: Trykkimpregnerte furustolper; forgalvaniserte stålstolper med pulverlakkert toppfinish på innsiden og utsiden; blyfri aluminium med fargelakkert toppfinish; eller Greenline TexMade-stolper av 95 % resirkulert plast- og tekstilavfall.



Aktivitetene i rustfritt stål er laget av høy kvalitet. Stålet rengjøres etter produksjon for å sikre glatte og rene skliflater.



Skliene kan velges i seks forskjellige farger og tre materialer: Rette eller buede, helstøpte PE-sklier i ett stykke, laget av 33 % resirkulert forbrukeravfall i ulike farger; kombinert med EcoCore™-sider og rustfritt stål; eller fullt rustfritt stål i ett stykke for mer hærverkssikre løsninger.



KOMPANs GreenLine-versjon er designet med de mest miljøvennlige materialene med lavest mulig CO₂-utslipp. TexMade-stolpe, EcoCore™-paneler av 95 % resirkulert avfall og støpte PP-plattformer.

Produktnummer PCM410421-0951

Monteringsinformasjon

Maksimal fallhøyde	224 cm
Sikkerhetszone	55,2 m ²
Total monterings tid	27,1
Utgraving	0,84 m ³
Betong	0,06 m ³
Forankringsdybde (standard)	90 cm
Forsendingsvekt	1.114 kg
Forankring	Surface ✓ In-ground ✓

Garanti

EcoCore HDPE	Livstids
Stolpe	10 år
PP plattformer	10 år
Tau & nett	10 år
Garantert reservedeler	10 år



Grønn data

PCM410421



Krybbe til port A1-A3	Totalt CO ₂ -utslipp	CO ₂ -ekvivalent per kg	Resirkuler te materialer
	kg CO ₂ -ekvivalent	kg CO ₂ -ekvivalent/kg	%
PCM410421-0951	1.313,77	1,73	69,77
PCM410421-0905	1.440,48	2,37	58,49

Det overordnede rammeverket for disse faktorene er miljødeklarasjonen EPD (Environmental Product Declaration), som kvantifiserer «miljøinformasjon om produktets livssyklus og muliggjør sammenligninger mellom produkter som oppfyller samme funksjon» (ISO, 2006). Dette følger strukturen og anvender en livssyklusanalyse for hele produksjonsstadiet fra råvare til ferdig produksjon (A1-A3).

Kompan A/S

C.F. Tietgens Boulevard 32C
DK-5220 Odense SØ
Denmark



Verification of CO₂ calculation of: Play systems



Data version no. 2023-10-05

The CO₂ calculation and data are in compliance with the principles of a carbon footprint impact according to the GHG protocol (Greenhouse Gas Protocol), Scope 3, cradle to gate related to all individual components in the product category: "Play systems" represented by item no.: PCM200321-0950.

(Scope 3 emissions include emission sources in the upstream and downstream value chain).

Date: 30. October 2023 | Valid until: 30. October 2025

Verified by:

Julie Marie Vejsgaard Larsen, LCA & EPD Consultant

Verification based on report: Validation of CO₂ calculation of 9 categories of Kompan product line, version 1.0, prepared by: Bureau Veritas HSE, Denmark: Julie M. V. Larsen.

Publication date: 30. October 2023

By Bureau Veritas HSE
www.bureauveritas.dk
+45 7731 1000

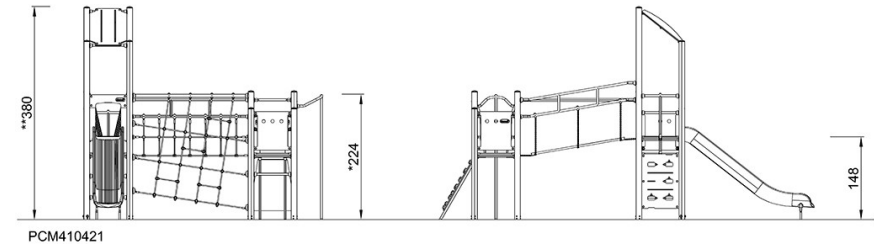
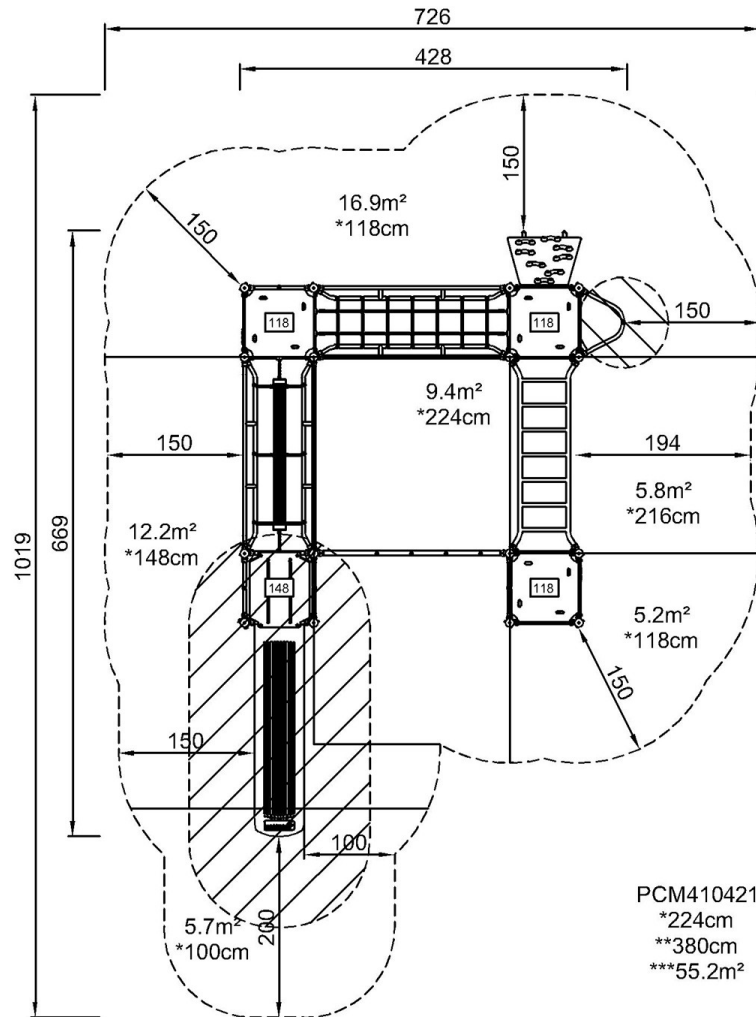


Firertårn med broer

PCM410421

* Maks fallhøyde | ** Total høyde | *** Sikkerhetszone

* Maks fallhøyde | ** Total høyde



[Klikk for å se TOP VIEW](#)

[Klikk for å se SIDE VIEW](#)