

# Stellanova

GXY944

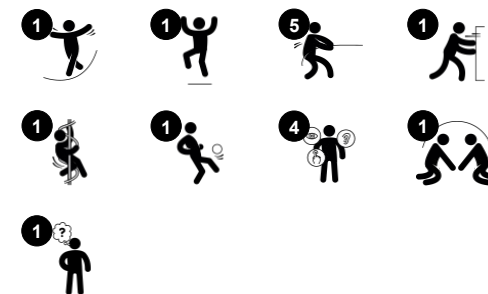
**KOMPANI**  
Let's play



Codice articolo GXY944012-3717

## Informazioni generali prodotto

Dimensioni (LxLxA)	208x209x115 cm
Età d'uso	6+
Capacità di gioco	8
Opzioni colori	



La Stellanova affascina enormemente i bambini e gli adolescenti con il suo aspetto stravagante e tondeggiante. L'anello della Stellanova può essere fatto girare spingendolo e tirandolo in movimento, utilizzando il manubrio centrale. Spingere e tirare sono attività ideali per la parte superiore del corpo e per i muscoli del tronco. Questi muscoli vengono spesso sottoutilizzati a

causa dello stile di vita sedentario. Mantenere l'equilibrio quando si ruota è un ottimo allenamento per il senso dell'equilibrio. Negli anni dell'adolescenza, il senso dell'equilibrio ha bisogno di un allenamento extra a causa della crescita. L'anello della Stellanova è diviso in sezioni, definendo lo spazio individuale o di squadra. I numerosi giochi che i bambini

inventano sulla Stellanova stimolano la cooperazione e la negoziazione. Tutto ciò rende la Stellanova un ottimo strumento per allenare le abilità socio-emotive.

# Stellanova

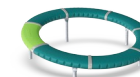
GXY944

**KOMPANI**  
Let's play



## Maniglia

**Fisico:** la possibilità di aggrapparsi a più zone della maniglia garantisce una buona presa, necessaria per girare intensamente. In questo modo si allenano i muscoli delle mani e delle braccia.



## Rotazione e gravità

**Fisico:** l'equilibrio e la coordinazione vengono utilizzati per rimanere sull'anello in movimento e camminare verso l'alto o verso il basso. In questo modo si allenano anche i muscoli delle gambe e del busto. **Socio-emotivo:** cooperazione che mette in moto l'anello. **Cognitivo:** pensiero logico, lavorare con la gravità per capire come rimanere sull'anello o farlo muovere più velocemente.



## 7 dipartimenti/anelli

**Socio-emotivo:** il gioco è un'attività che favorisce l'alternanza e la cooperazione nella ricerca di nuovi giochi. Una parte di colore diverso permette di contare i turni durante la corsa, incoraggiando una competizione positiva. **Cognitivo:** vengono inventati giochi con regole, che promuovono il pensiero logico.

# Stellanova

GXY944



Stellanova è progettato con 5 gambe con trattamento di superficie zincato a caldo. La zincatura ha un'eccellente resistenza alla corrosione in ambienti esterni e richiede una bassa manutenzione.

Per sostenere il gioco e contare i giri uno dei segmenti dell'anello o una delle staffe del connettore o del segmento dell'anello è realizzato in un colore diverso.



I 7 segmenti colorati sono realizzati in PE a bassa densità con un'eccellente resistenza agli urti e utilizzabili entro un ampio intervallo di temperatura. Ogni segmento è dotato di maniglie integrate su entrambi i lati e di una superficie superiore antisdrucciolevole per un utilizzo sicuro.



La Supernova è progettata con un sistema di rulli verticali ed orizzontali lubrificati a vita, esenti da manutenzione. Il sistema a rulli è completamente chiuso e sigillato da due liste di gomma.

GreenLine versions in teal color are designed with molded PE parts which consist of 33% recycled post-consumer ocean waste. Ocean waste is collected from the maritime industry, such as fishing nets, ropes and trawls.

Codice articolo GXY944012-3717

## Informazione installazione

Max. altezza di caduta	100 cm
Superficie di sicurezza	29,2 m <sup>2</sup>
Tempo d'installazione totale	5,0
Volume di scavo	1,15 m <sup>3</sup>
Volume di calcestruzzo	0,00 m <sup>3</sup>
Profondità di base (standard)	90 cm
Peso della spedizione	355 kg
Opzioni ancoraggio	Interrato ✓ Superficie ✓

## Garanzie

Parti vuote in polietilene (PE)	10 anni
Acciaio zincato	Garanzia a vita
Componenti PUR	10 anni
Corde e reti	10 anni
Garanzia pezzi di ricambio	10 anni



# Sustainability Data

GXY944



Cradle to Gate A1-A3	Total CO <sub>2</sub> emission	CO <sub>2</sub> e/kg	Recycled materials
	kg CO <sub>2</sub> e	kg CO <sub>2</sub> e/kg	%
<b>GXY944012-3717</b>	527,10	2,81	43,90

The overall framework applied for these factors is the Environmental Product Declaration (EPD), which quantifies "environmental information on the life cycle of a product and enable comparisons between products fulfilling the same function" (ISO, 2006). This follows the structure and applies a Life-Cycle Assessment approach to the entire Product stage from raw material through manufacturing (A1-A3))

**Kompan A/S**  
C.F. Tietgens Boulevard 32C  
DK-5220 Odense SØ  
Denmark



## Verification of CO<sub>2</sub> calculation of: Freestanding play equipment



Data version no. 2023-10-05

The CO<sub>2</sub> calculation and data are in compliance with the principles of a carbon footprint impact according to the GHG protocol (Greenhouse Gas Protocol), Scope 3, cradle to gate related to all individual components in the product category: "Freestanding play equipment" represented by item no.: GXY916012-3417.

(Scope 3 emissions include emission sources in the upstream and downstream value chain).

**Date: 30. October 2023 | Valid until: 30. October 2025**

**Verified by:**

Julie Marie Vejsgaard Larsen, LCA & EPD Consultant

Verification based on report: Validation of CO<sub>2</sub> calculation of 9 categories of Kompan product line, version 1.0, prepared by: Bureau Veritas HSE, Denmark: Julie M. V. Larsen.

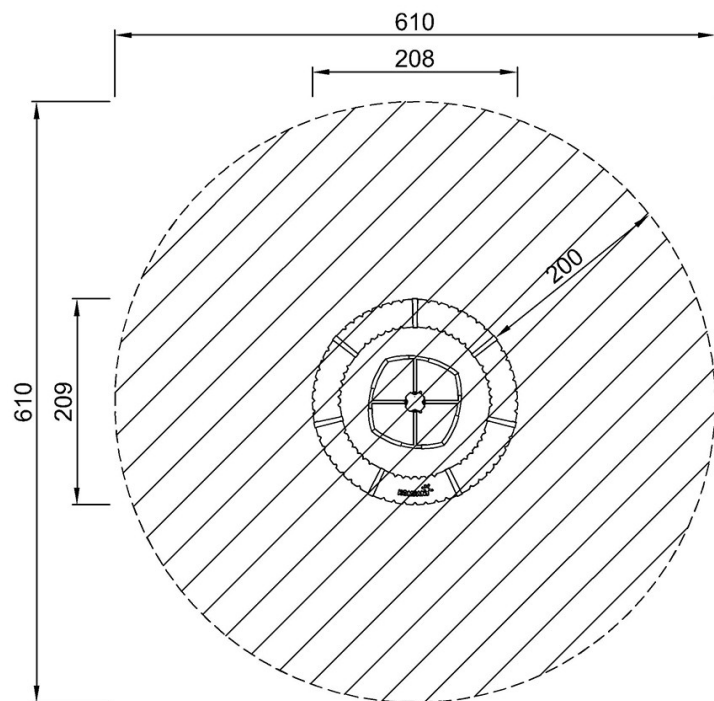
**Publication date: 30. October 2023**

**By Bureau Veritas HSE**  
www.bureauveritas.dk  
+45 7731 1000

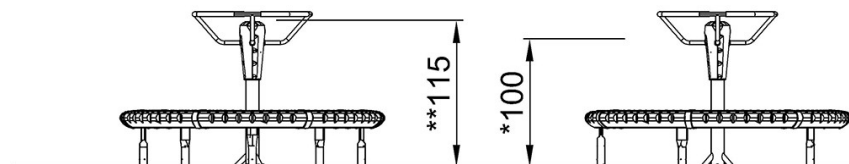


Altezza di caduta massima | Altezza totale | Superficie di sicurezza

Altezza di caduta massima | Altezza totale



GXY944021  
\*100cm  
\*\*115cm  
\*\*\*29.2m<sup>2</sup>



GXY944021

[Fai clic per visualizzare il rapporto VISTA SUPERIORE](#)

[Fai clic per visualizzare il rapporto VISTA LATERALE](#)