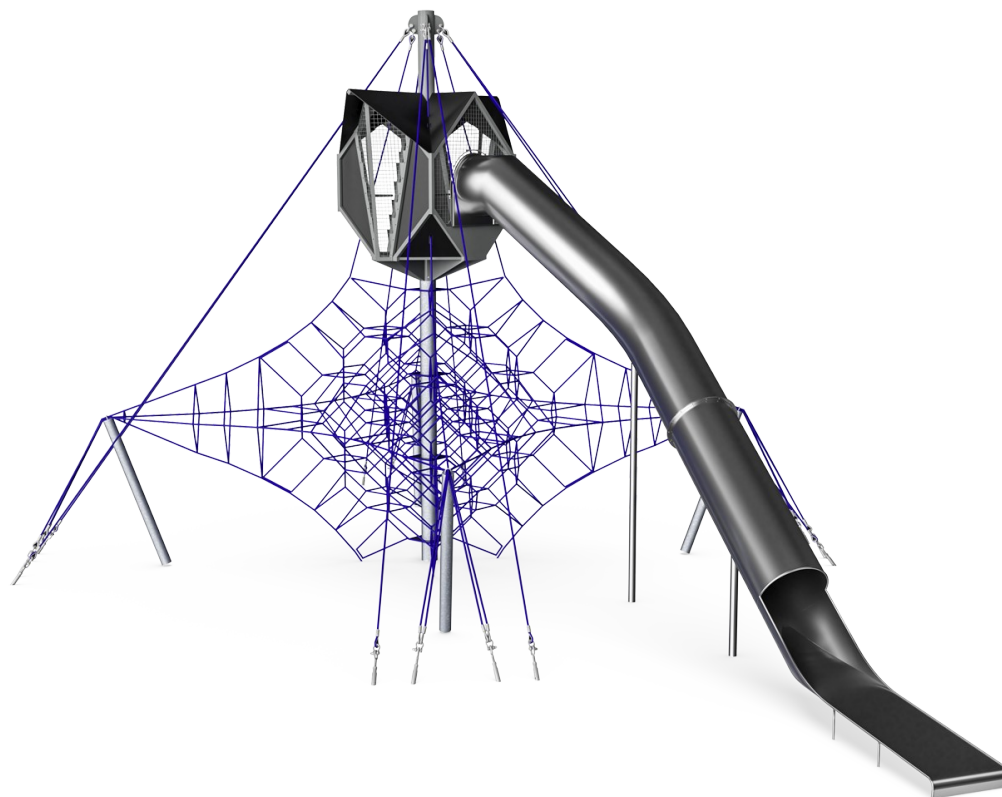


Grand Filet Octa + Maisonnnette

COR10320

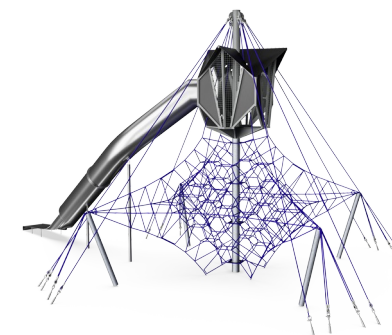
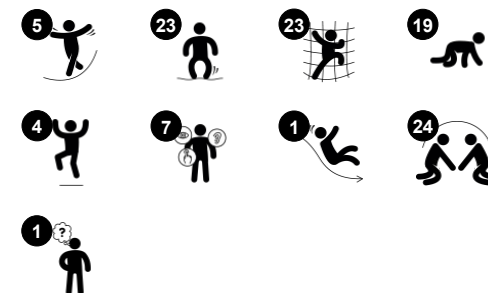
KOMPANI
Let's play



Référence COR103201-1002

Informations générales

Dimensions LxPxH	1386x887x730 cm
Age minimum	5+
Capacité idéale (utilisateurs)	41
Options de couleurs	



Cet espace de jeu intrigant attirera immédiatement les enfants à jouer et à explorer les nombreux défis physiques qu'il a à offrir. La structure est conçue pour développer les muscles des enfants lors de l'ascension vers le haut. L'escalade et la glisse renforceront l'endurance physique, ainsi que la capacité aérobie et cardio. La variété

d'itinéraires à emprunter aide les enfants à développer leurs capacités de réflexion logique en conjonction avec leurs compétences physiques. Le filet d'escalade offre également la possibilité de socialiser et de renforcer les relations par le jeu. La maisonnette représente un lieu de repos et de socialisation.

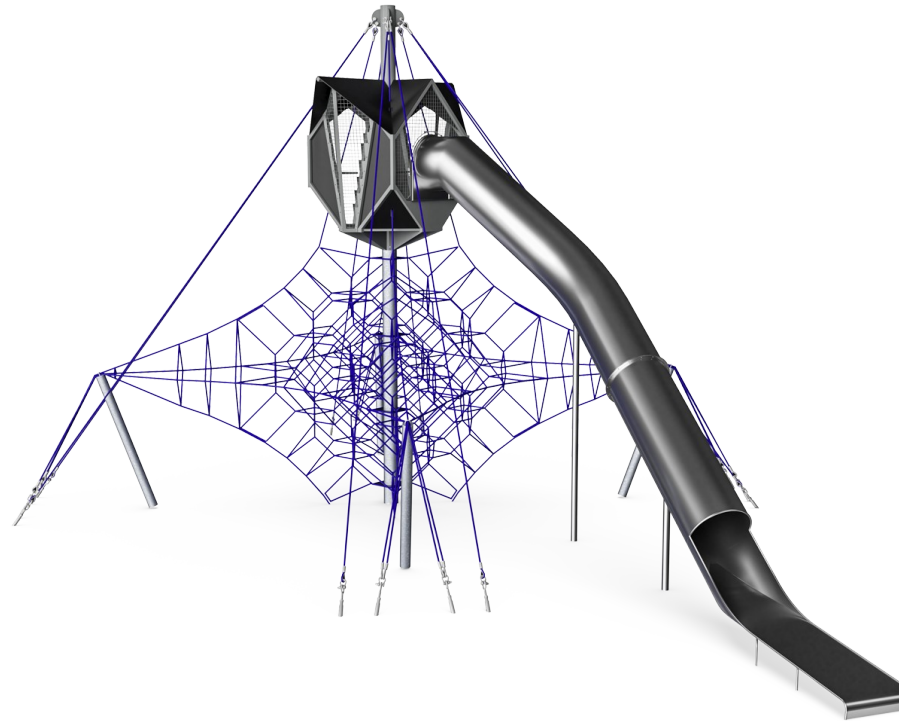
Grand Filet Octa + Maisonnnette

COR10320



Echelons les plus élevés

Physique: la conscience spatiale éveillée, muscles du haut du corps développés. **Socio-émotionnel:** les enfants développent du courage, de la confiance en soi, de la considération et de l'autonomie.



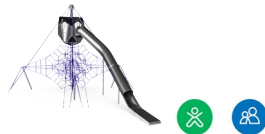
Solide, échelon intermédiaire

Physique: le rebond développe le sens de l'équilibre. Les muscles du haut du corps sont entraînés lorsqu'ils sont suspendus aux bras. Le saut développe la densité osseuse. **Socio-émotionnel:** de nombreux enfants peuvent se tenir debout ou s'asseoir ensemble, coopérer et sentir les mouvements des autres enfants bouger. Cela développe la coopération.



Cabine aérienne

Physique: être en hauteur développe la conscience spatiale et le sens de l'équilibre. **Socio-émotionnel:** le point de rencontre en hauteur ajoute une interaction sociale ainsi que des sensations fortes.



Grandes mailles

Physique: les grandes mailles permettent de grimper et de ramper, favorisant la proprioception, la coordination croisée et la conscience spatiale. Grimper demande de la force musculaire. **Socio-émotionnel:** permettre à plus d'enfants d'être assis ensemble, de partager.



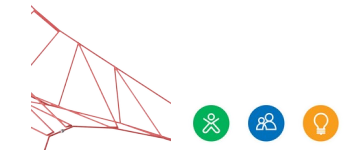
Glissière pour tube long

Physique: développe la conscience de l'espace & l'équilibre. **Socio-émotionnel:** la hauteur apporte vitesse & sensations fortes. L'empathie est stimulée en attendant son tour et en tenant compte des autres.



Echelons inférieurs robustes

Physique: équilibre, coordination développés. Densité osseuse renforcée lors des sauts. Muscles entraînés avec la suspension des bras, favorisant une bonne posture. Cela est essentiel en raison des modes de vie sédentaires. **Socio-émotionnel:** excellent point de rencontre permettant de se socialiser.



Filets rebondissants

Physique: l'équilibre et la coordination et la conscience spatiale sont nécessaires. Les enfants utilisent la force musculaire du corps et renforcent la densité osseuse lorsqu'ils sautent. **Socio-émotionnel:** empathie et coopération sur le filet instable. **Cognitive:** mémoire physique, pensée logique, concentration.

Grand Filet Octa + Maisonnnette

COR10320



Les cordes Corocord d'un diamètre de 19 mm ou plus, sont des cordes spéciales de type « Hercules » dotées de torons de six brins d'acier galvanisé. Chaque toron est enveloppé hermétiquement dans du fil PES. Les cordes sont résistantes à l'usure et au vandalisme et peuvent être remplacées sur place si nécessaire.



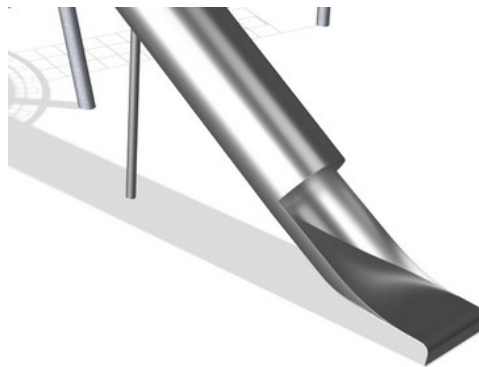
Les crochets en « S » de Corocord sont universellement utilisés dans les produits Corocord. Les tiges en acier inoxydable de 8 mm avec bords arrondis sont pressées autour des cordes avec une pince hydraulique spéciale, ce qui en fait le connecteur idéal : sûr, durable et anti-vandalisme, tout en permettant le mouvement typique des structures ludiques à cordes.



Les cosses en aluminium sont dotées d'extrémités arrondies. La conception globale de la structure vise à réduire au minimum les pièces métalliques dans le filet afin d'offrir la meilleure expérience d'escalade possible sur les cordes.



Les membranes Corocord sont constituées d'un matériau caoutchouc résistant au frottement, de qualité équivalente aux tapis roulant et possédant une excellente résistance aux UV. Testé et conforme aux exigences du règlement REACH en matière de HAP. Une armature à quatre couches en polyester tissé est intégrée. L'épaisseur total de la membrane est de 7,5 mm.



Les composants en acier inoxydable sont de haute qualité, conformément aux normes internationales requises pour les aires de jeux. L'acier est sablé après fabrication pour garantir une surface parfaitement lisse.



Grâce à KOMPAN Variant Team, vous pouvez choisir entre 7 couleurs de corde supplémentaires et personnaliser votre solution. Notre gamme se compose d'un large éventail de couleurs allant d'un noir élégant et expressif à une gamme de couleurs accrochantes, en passant par des teintes naturelles.

Référence COR103201-1002

Installation

Hauteur de Chute Max.	225 cm
Zone de sécurité	121,4 m ²
Temps total d'installation	50,0
Volume d'excavation	17,76 m ³
Volume de béton	10,70 m ³
Profondeur ancrage	100 cm
Poids d'expédition	3.551 kg
Options d'ancrage	A enterrer ✓

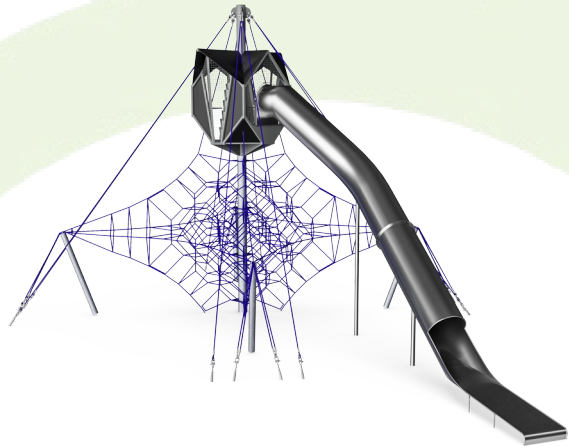
Garantie

Pinces Aluminium	10 ans
Corde Corocord	10 ans
Membrane	2 ans
Crochet en S	10 ans
Dispo pièces après arrêt fab.	10 ans



Données sur le développement durable

COR10320



Cradle to Gate A1-A3	Émissions totales de CO ₂	CO ₂ e/kg	Matériaux recyclés
	kg CO ₂ e	kg CO ₂ e/kg	%
COR103201-1002	8.455,19	2,88	51,45

Le cadre général appliqué est la Déclaration Environnementale Produit (DEP), qui quantifie « les informations environnementales sur le cycle de vie d'un produit et permet des comparaisons entre produits remplissant la même fonction » (ISO, 2006). Cela suit la structure et applique une approche d'évaluation du cycle de vie à l'ensemble de l'étape du produit, de la matière première à la fabrication (A1-A3))

Kompan A/S
C.F. Tietgens Boulevard 32C
DK-5220 Odense SØ
Denmark



Verification of CO₂ calculation of: Corocord



Data version no. 2023-10-05

The CO₂ calculation and data are in compliance with the principles of a carbon footprint impact according to the GHG protocol (Greenhouse Gas Protocol), Scope 3, cradle to gate related to all individual components in the product category: "Corocord" represented by item no.: COR314011-1101.

(Scope 3 emissions include emission sources in the upstream and downstream value chain).

Date: 30. October 2023 | Valid until: 30. October 2025

Verified by:

Julie Marie Vejsgaard Larsen, LCA & EPD Consultant

Verification based on report: Validation of CO₂ calculation of 9 categories of Kompan product line, version 1.0, prepared by: Bureau Veritas HSE, Denmark: Julie M. V. Larsen.

Publication date: 30. October 2023

By Bureau Veritas HSE
www.bureauveritas.dk
+45 7731 1000

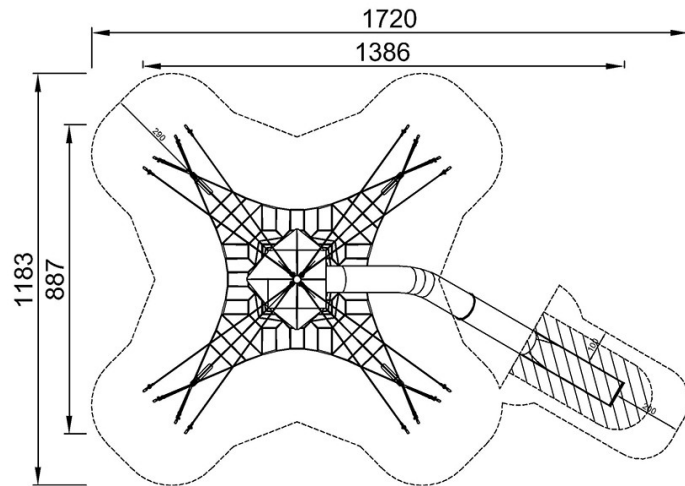


Grand Filet Octa + Maisonnnette

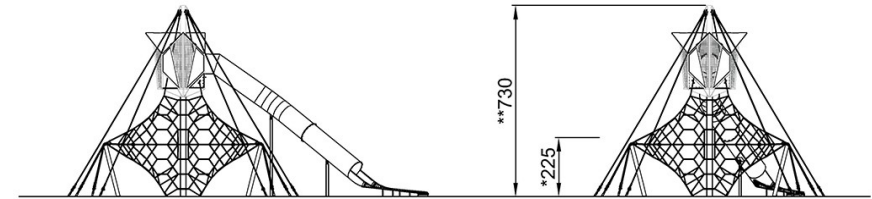
COR10320

* Hauteur de chute maximale | ** Hauteur totale | *** Zone de sécurité

* Hauteur de chute maximale | ** Hauteur totale



COR103201
*225cm
**730cm
***121.4m²



COR103201

[Cliquez pour voir le rapport VUE DE DESSUS](#)

[Cliquez pour voir le rapport VUE LATÉRALE](#)