

# MUGA, 13x21 m, lav 1m - Stål

FRE600601

**KOMPAN**  
Let's play



Produktnummer FRE600601-0905	
<b>Produktinformasjon</b>	
Mål LxBxH	2123x1367x369 cm
Aldersgruppe	3+
Antall brukere	-
Fargevalg	



Stål Multiarena med minimalt antall plater som gir konstruksjonen et luftig utseende. Som standard levers KOMPAN's Multiarenaer med fotball og basketutstyr men det kan legges til flere andre aktiviteter. Livstidsgaranti på varmgalvaniserte deler. Holdbarhet kombinert med et transparent look gjør banen ideel for områder med potensiell vandalisme. Galvaniserte stolper kan byttes ut med pudderdekket grønnfarge for en mer naturlig

look. Det 5-meter høye stålgjerde rundt denne Multiarenaen sørger for at ballen til enhver tid holde seg på banen. Den nedersete delen av denne arenaen er rent stål og er ekstremt holdbar mens det øverste nettet er et nylon-nett. Som standard leveres KOMPAN's Multiarenaer med moduler til fotball og basket men andre moduler kan også legges til. Panelene på den nedre delen er laget av miljøvennlig EcoCore HDPE plater for å gi

Multiarenaen en helt flat innside som gjør det enda bedre å spille. Pris ekskluderer underlag på banen. Multiarenaen kan konfigureres til å passe dine behov med følgende muligheter:  
Lukket mål (stål eller net) Uten kurve  
Hockeymål (1,5 x 1 m) Pannamål (1,2 x 0,7 m)  
Skyteskive-paneler Grind Grind (Hockey-stil)  
Service inngang Rullestol inngang 90 ° hjørner



# MUGA, 13x21 m, lav 1m - Stål

FRE600601

**KOMPAN**  
Let's play



Rørene, med en størrelse på Ø21.3 mm x 2 mm, er bygd inn i stålplaten for å unngå sprekker, og forhindre at rørene sklier ut av stålrammen. Dette gir en ekstrem sterk, hærverkssikker løsning.



Alle stålkomponenter er produsert av karbonstål, sveiset i henhold til EN ISO 5817, og varmgalvanisert (Hot dip galvanised, HDG) i henhold til ISO1461. Denne prosessen sikrer god beskyttelse under alle forhold.



Stolpene er laget av 80 x 80 x 3mm profil med horisontale, 6mm, sveisede flense. Dette gir en enkel installasjon og sterk konstruksjon. Stålhettene med lav tetthet av polyetylen er festet med skjulte nagler.

Produktnummer FRE600601-0905

## Monteringsinformasjon

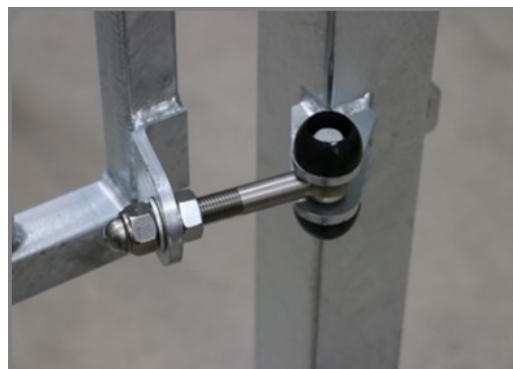
Maksimal fallhøyde	0 cm
Sikkerhetssone	0,0 m <sup>2</sup>
Total monterings tid	39,2
Utgraving	2,59 m <sup>3</sup>
Betong	2,27 m <sup>3</sup>
Forankringsdybde (standard)	85 cm
Forsendingsvekt	2.256 kg
Forankring	In-ground ✓ Surface ✓

## Garanti

EcoCore HDPE	Livstids
HDG stolpe	Livstids
Garantert reservedeler	10 år



Hvert panel har fire termoplastiske vulkaniseringsplugger som kobler panelene til stolpene. Pluggene reduserer vibrasjonen og dertil støynivået. Pluggene vil også forenkle installasjonen ettersom de leveres med ferdigmonterte muttere.



Hengslene på inngangsporten er 16mm og laget av rustfritt stål. Håndtaket kan nås fra både innsiden og utsiden av banen, men er konstruert på en slik måte at det forblir helt flatt på innsiden av MUGA.

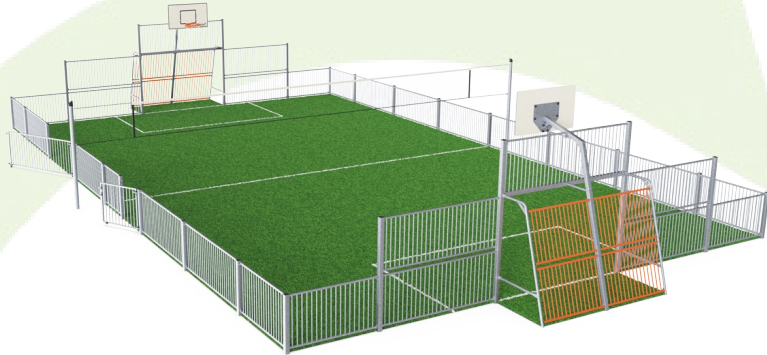


3 valg av nett: Polyamide (PA), PA forsterket med ståltråd innvendig, og rustfritt stålkjeder som oppfyller kravene i ISO1434-ISO1435 and DIN766.



# Grønn data

FRE600601



## Krybbe til port A1-A3

Totalt CO <sub>2</sub> -utslipp	CO <sub>2</sub> -ekvivalent per kg	Resirkuler te materialer	
kg CO <sub>2</sub> -ekvivalent	kg CO <sub>2</sub> -ekvivalent/kg	%	
<b>FRE600601-0905</b>	5.078,28	2,55	50,59

Det overordnede rammeverket for disse faktorene er miljødeklarasjonen EPD (Environmental Product Declaration), som kvantifiserer «miljøinformasjon om produktets livssyklus og muliggjør sammenligninger mellom produkter som oppfyller samme funksjon» (ISO, 2006). Dette følger strukturen og anvender en livssyklusanalyse for hele produksjonsstadiet fra råvare til ferdig produksjon (A1-A3).

### Kompan A/S

C.F. Tietgens Boulevard 32C  
DK-5220 Odense SØ  
Denmark



### Verification of CO<sub>2</sub> calculation of: Sport



Data version no. 2023-10-05

The CO<sub>2</sub> calculation and data are in compliance with the principles of a carbon footprint impact according to the GHG protocol (Greenhouse Gas Protocol), Scope 3, cradle to gate related to all individual components in the product category: "Sport" represented by item no.: FRE600202-0901.

(Scope 3 emissions include emission sources in the upstream and downstream value chain).

**Date: 30. October 2023 | Valid until: 30. October 2025**

Verified by:

Julie Marie Vejsgaard Larsen, LCA & EPD Consultant

Verification based on report: Validation of CO<sub>2</sub> calculation of 9 categories of Kompan product line, version 1.0, prepared by: Bureau Veritas HSE, Denmark: Julie M. V. Larsen.

**Publication date: 30. October 2023**

By Bureau Veritas HSE  
www.bureauveritas.dk  
+45 7731 1000

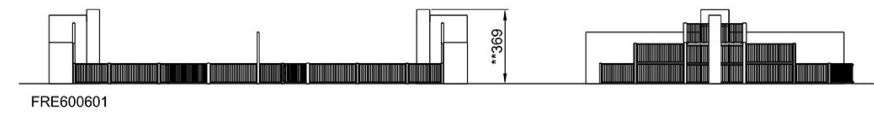
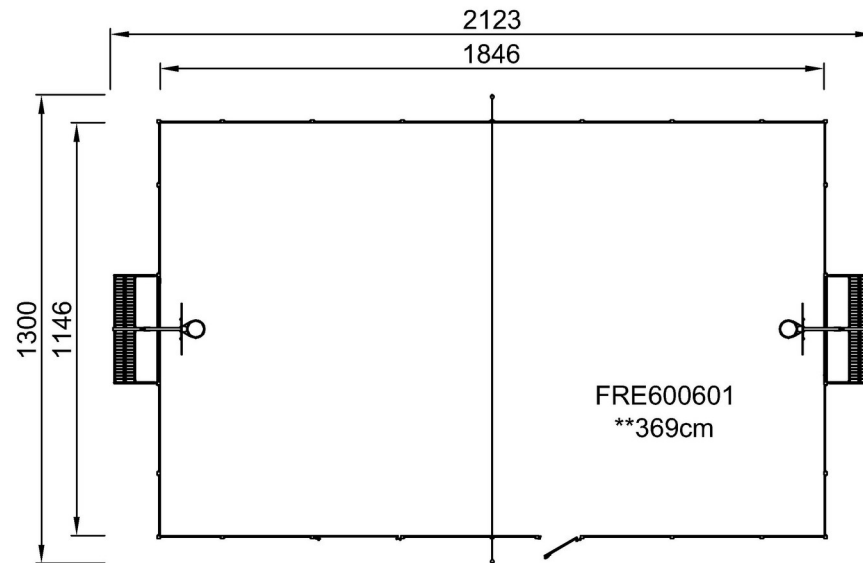


# MUGA, 13x21 m, lav 1m - Stål

FRE600601

\* Maks fallhøyde | \*\* Total høyde | \*\*\* Sikkerhetszone

\* Maks fallhøyde | \*\* Total høyde



[Klikk for å se TOP VIEW](#)

[Klikk for å se SIDE VIEW](#)