

La Maison du Magicien

NRO40901

KOMPANI



La Maison du Magicien est magique, avec sa maison surélevée et son toit bleu, il inspire les jeux de rôle. Les bancs et la table à l'intérieur stimulent l'interaction sociale et donnent aux enfants l'envie de rester plus longtemps à jouer. Une table sur le côté de la maison peut être utilisée comme point de rencontre ou comme siège pour les accompagnateurs.

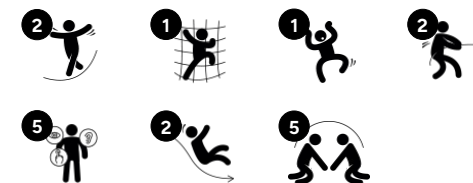
L'escalier menant à la maison surélevée et le toboggan favorisent les capacités motrices telles que la coordination transversale et la perception de l'espace. Ces deux compétences sont fondamentales pour comprendre la vitesse, le temps et l'espace du corps, ce qui est important pour les expériences de la vie quotidienne, comme traverser la route en toute

sécurité. L'escalier dispose d'une large plateforme de transfert et de bonnes poignées pour aider les enfants de tous niveaux à y accéder. Dans l'ensemble, la Maison du Magicien peut offrir des heures de jeux magiques.



Les données peuvent être modifiées sans préavis.

Référence NRO40901-0621	
Informations générales	
Dimensions LxPxH	314x452x327 cm
Age minimum	2+
Capacité idéale (utilisateurs)	11
Options de couleurs	



La Maison du Magicien

NRO40901

KOMPANI®



Bureau latéral

Socio-émotionnel: le partage et la coopération des deux côtés créent un scénario social qui soutient la communication et l'interaction sociale.



Double glissière

Physique: développe la conscience de l'espace & de l'équilibre. Les muscles du tronc sont entraînés lors de la descente en position verticale. **Socio-émotionnel:** invite à la socialisation, favorise le jeu entre parents & enfants. **Cognitive:** les enfants apprennent à comprendre l'espace, la vitesse et les distances en glissant rapidement.



Escalier accessible

Physique: l'escalier est accessible à tous, favorise la coordination & le développement des muscles des bras / jambes. La montée des escaliers et l'alternance des pieds sont entraînées. **Socio-émotionnel:** espace inclusif pour les pauses actives.



Plate-forme

Socio-émotionnel: la plate-forme permet aux enfants d'être ensemble, de partager et d'y apprendre le courage, la confiance en soi, la considération et le respect des règles.



Thème

Cognitive: suggère un thème et soutient le jeu de rôle, qui stimule les langues et les compétences de communication.



Banc

Socio-émotionnel: invite à l'échange et à la coopération. Permet de faire une pause entre amis.

La Maison du Magicien

NRO40901

KOMPAN!



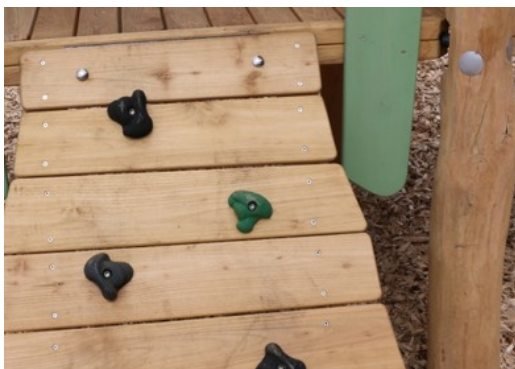
Tous les produits Robinia KOMPAN sont fabriqués à partir de bois de robinier provenant de sources européennes durables. Sur demande, ils peuvent être fournis comme FSC® Certified (FSC® C004450).



La peinture utilisée pour les composants colorés est aqueuse, respectueuse de l'environnement et a une excellente résistance aux UV. La peinture respecte la norme EN 71 Partie 3.



Les produits Robinia KOMPAN sont pensés avec un concept de couleur qui comprend tout un éventail de couleurs standard. Le bois peut également être fourni non traité ou revêtu d'une peinture brune dont le pigment préserve la couleur du bois.



Le produit/activités ludiques sont préassemblés en usine, afin de garantir la prise en considération de toutes les exigences de sécurité.



La quincaillerie est en acier inoxydable ou galvanisé afin de garantir la longue durée de vie des raccords et leur excellente résistance à la corrosion.

Référence NRO40901-0621

Installation

Hauteur de Chute Max.	100 cm
Zone de sécurité	35,0 m ²
Temps total d'installation	22,0 heures
Volume d'excavation	0,82 m ³
Volume de béton	0,00 m ³
Profondeur ancrage	60 cm
Poids d'expédition	1.271 kg
Options d'ancrage	A enterrer ✓ A cheviller ✓

Garantie

Bois de robinier	15 ans
Pièces en acier inoxydable	Garanti à vie
Glissière en PE	10 ans
Cordes et filets	10 ans
Dispo pièces après arrêt fab.	10 ans



Données sur le développement durable

NRO40901

KOMPAN



Berceau à porte A1-A3	Émissions totales de CO ₂	CO ₂ e/kg	Matériaux recyclés
	kg CO ₂ e	kg CO ₂ e/kg	%
NRO40901-0621	702,05	0,68	5,54

Le cadre général appliqué est la Déclaration Environnementale Produit (DEP), qui quantifie « les informations environnementales sur le cycle de vie d'un produit et permet des comparaisons entre produits remplissant la même fonction » (ISO, 2006). Cela suit la structure et applique une approche d'évaluation du cycle de vie à l'ensemble de l'étape du produit, de la matière première à la fabrication (A1-A3))



Independent review certificate

Kompan A/S
C. F. Tietgens Blvd. 32C, 5220 Odense SØ

Bureau Veritas hereby attests that the CO₂e-calculations (covering materials, processing, waste and transport) done by Kompan for "Nature Play", meet the requirements set by the listed standard.

Kompan A/S uses a selection of EPDs and emission factors from the Life Cycle Assessment database Ecoinvent 3.11. These values are reported as kg CO₂e, with all other impact categories excluded in line with the scope of ISO 14067:2018. The emission factors cover, material use, manufacturing processes, transport to Kompan, and electricity used during manufacturing. The presented emissions fall under GHG Protocol scope 3 emissions. Scope 1 and 2 are not presented. Scope 3 emissions include emission sources in the upstream value chain of a company, downstream emissions are excluded in this analysis.

Method: ISO 14067:2018 using GHG protocol guidance documents, reported as kg CO₂e.

Object

The verification has been done on the one pager "NRO40901-0601" version: 27-10-2025. The supporting documentation "KOMPAN data_updated emissions factors_2025_V2" and "Emissions factors, EPD's and ecoinvent 3.11_2025" was also reviewed and approved.

Declaration

The verification has been completed as a critical review with a limited assurance. I hereby confirm that nothing has come to the reviewer's attention which would lead to conclude that the study does not give an accurate depiction or isn't completed following method of the CO₂e calculation, the requirements of ISO 14067:2018, and 14071:2024, in the above referenced documentation.

Note: This verification only covers calculation elements according to method described in ISO 14067:2018 and may not be seen as a Life Cycle Assessment according to ISO 14067:2018.

Ref.: Kompan_Verification report 2025, 28-10-2025

Date of certificate: 29-10-2025

Expire date: 29-10-2027

Verified by: Julie Marie Vejsgaard Larsen, Environmental Auditor

Signature: 

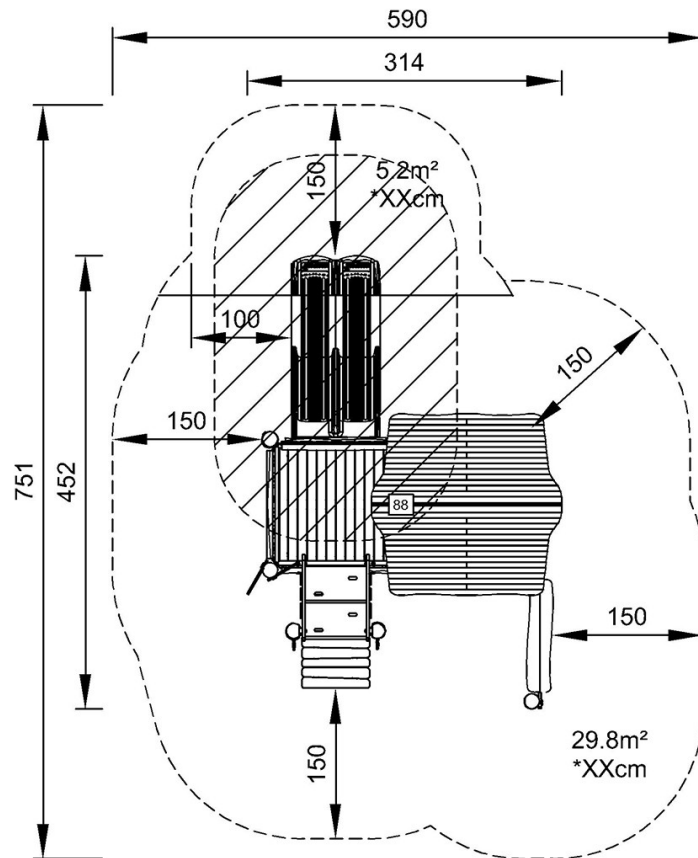
La Maison du Magicien

NRO40901

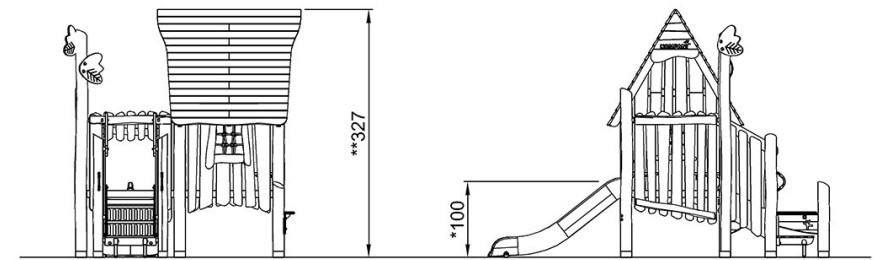
KOMPANI®

* Hauteur de chute maximale | ** Hauteur totale | *** Zone de sécurité

* Hauteur de chute maximale | ** Hauteur totale



NRO40901
*100cm
**327cm
***35m²



NRO40901

[Cliquez pour voir le rapport VUE DE DESSUS](#)

[Cliquez pour voir le rapport VUE LATÉRALE](#)