

Schienale Rumba L=180cm

PAR1015

KOMPANI
Let's play



Codice articolo PAR1015-21

Informazioni generali prodotto

Dimensioni (LxLxA)	186x52x43 cm
Età d'uso	-
Capacità di gioco	-
Opzioni colori	



Gli arredi per esterni svolgono un ruolo essenziale nelle nostre comunità, aggiungendo un'atmosfera invitante e sociale, un luogo dove incontrarsi, socializzare o riposare. Design contemporaneo per tutti gli ambienti RUMBA è il modo più flessibile per coniugare le soluzioni di seduta con l'ambiente in perfetta armonia: la geometria incontra la geografia. Costruite

attorno a semplici cerchi, curve e quadrati, possono essere adattate per fornire curve e tornanti su misura. Completate il comfort della panca aggiungendo un supporto per la schiena.

Schienale Rumba L=180cm

PAR1015



I pannelli sono realizzati in legno di frassino proveniente da fonti europee sostenibili. Il legno di frassino è trattato termicamente secondo la norma CEN/TS 15679, classe di durabilità 2 secondo la norma EN350-2.



I pannelli sono realizzati in legno di pino proveniente da fonti europee sostenibili. Il legno è impregnato a pressione secondo la norma EN335:2013, Classe 3 (equivalente a NTR Classe AB). Su richiesta, può essere fornito con certificazione FSC® (FSC® C004450).



Le superfici in acciaio sono zincate a caldo internamente ed esternamente con zinco senza piombo. La zincatura ha un'ottima resistenza alla corrosione in ambienti esterni e richiede poca manutenzione.



Le panche e i tavoli disponibili di serie possono essere arricchiti con supporti per lo schienale, braccioli, tavolini, ecc e collegarsi tra loro in modo da creare soluzioni su misura per il singolo luogo.



Le panche e i tavoli possono essere combinati in più ambienti scegliendo i singoli prodotti o assemblati in soluzioni più ampie. Per ulteriori ispirazioni, consultare le pagine del catalogo.



La ferramenta è realizzata in acciaio inox o acciaio zincato per garantire connessioni durature con un'elevata resistenza alla corrosione.

Codice articolo PAR1015-21

Informazione installazione

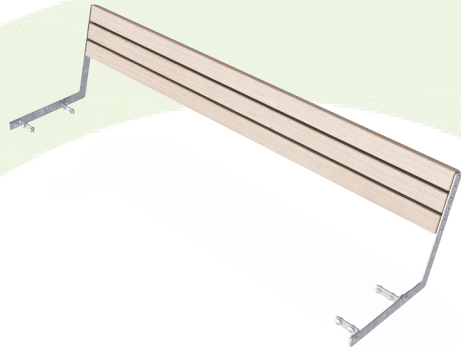
Tempo d'installazione totale	0,9
Volume di scavo	0,00 m ³
Volume di calcestruzzo	0,00 m ³
Profondità di base (standard)	0 cm
Peso della spedizione	18 kg
Opzioni ancoraggio	

Garanzie

Legno di frassino	10 anni
Acciaio zincato	Garanzia a vita
Legno di pino	10 anni
Garanzia pezzi di ricambio	10 anni
Componenti in acciaio inossidabile	Garanzia a vita

Sustainability Data

PAR1015



Cradle to Gate A1-A3	Total CO ₂ emission	CO ₂ e/kg	Recycled materials
	kg CO ₂ e	kg CO ₂ e/kg	%
PAR1015-21	11,51	0,92	14,74

The overall framework applied for these factors is the Environmental Product Declaration (EPD), which quantifies "environmental information on the life cycle of a product and enable comparisons between products fulfilling the same function" (ISO, 2006). This follows the structure and applies a Life-Cycle Assessment approach to the entire Product stage from raw material through manufacturing (A1-A3))

Kompan A/S
 C.F. Tietgens Boulevard 32C
 DK-5220 Odense SØ
 Denmark



Verification of CO₂ calculation of: Park



Data version no. 2023-10-05

The CO₂ calculation and data are in compliance with the principles of a carbon footprint impact according to the GHG protocol (Greenhouse Gas Protocol), Scope 3, cradle to gate related to all individual components in the product category: "Park" represented by item no.: PAR4070-0001.

(Scope 3 emissions include emission sources in the upstream and downstream value chain).

Date: 30. October 2023 | Valid until: 30. October 2025

Verified by:

Julie Marie Vejsgaard Larsen, LCA & EPD Consultant

Verification based on report: Validation of CO₂ calculation of 9 categories of Kompan product line, version 1.0, prepared by: Bureau Veritas HSE, Denmark: Julie M. V. Larsen.

Publication date: 30. October 2023

By Bureau Veritas HSE
 www.bureauveritas.dk
 +45 7731 1000

