

Portineria del Castello

PCM201721

KOMPAN
Let's play



La Porta del Castello attirerà i bambini più piccoli a giocare attivamente, utilizzando le loro abilità motorie per salire in cima, navigare nelle reti e scivolare a terra. I due punti di accesso variano in difficoltà: la scala fornisce un accesso alla torre adatto all'età e aiuta a sviluppare l'abilità di salire le scale, un'importante attività quotidiana. La salita con

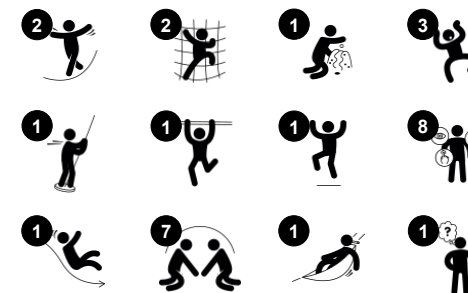
la rete inclinata è più alta e richiede maggiore concentrazione, stimolando la propriocezione e la coordinazione trasversale. Questi aspetti sono fondamentali per navigare nel mondo in modo sicuro. Il ponte aperto e inclinato è una vera sfida che allena le capacità di equilibrio e il senso dello spazio. Uno scivolo o un palo dei pompieri riportano al livello del suolo. Lo

scivolo allena il senso dell'equilibrio e la postura, entrambi ottimi per la sicurezza del corpo. L'area di gioco drammatico con lo scrigno del tesoro e la panchina sotto la torre invita all'interazione sociale e stimola lo sviluppo del linguaggio.

Codice articolo PCM201721-0901

Informazioni generali prodotto

Dimensioni (LxLxA)	350x335x410 cm
Età d'uso	2+
Capacità di gioco	16
Opzioni colori	●



Portineria del Castello

PCM201721

KOMPANI
Let's play



Cannone

Cognitivo: il cannone, che stabilisce un tema tangibile e quindi stimola il gioco drammatico. Il gioco drammatico supporta le abilità linguistiche e comunicative.



Palo dei pompieri

Fisico: la coordinazione è sostenuta quando si scende, così come i muscoli del busto e delle braccia. L'atterraggio rafforza la densità ossea, che viene costruita per la vita nella prima infanzia. **Socio-emotivo:** cambi di direzione e prese di rischio.



Rete da arrampicata

Fisico: favorisce la forza fisica e la coordinazione trasversale del corpo, che influisce sulla coordinazione della parte destra e sinistra del cervello, fondamentale per altre abilità come la capacità di leggere.



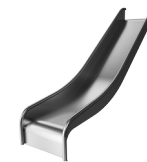
Scatola del tesoro

Cognitivo: permanenza degli oggetti: nascondere gli oggetti e ritrovarli. Esplorazione e gioco drammatico, conversazioni stimolanti.



Ponte a rete, inclinato

Fisico: camminare con la rete aperta verso l'alto o verso il basso sviluppa l'equilibrio, la consapevolezza spaziale e la coordinazione trasversale. **Socio-emotivo:** interazione con i bambini all'esterno, socializzazione. Cooperazione e considerazione, ad esempio quando si superano gli altri.



Scivolare

Fisico: lo scivolamento sviluppa la consapevolezza spaziale e il senso dell'equilibrio. Inoltre, i muscoli del core vengono allenati quando si sta seduti in posizione eretta e si scende. **Socio-emotivo:** empatia stimolata dal fare a turno.



Finestra con tende

Fisico: la stimolazione tattile supporta le abilità sensoriali, quando i bambini esplorano le caratteristiche dei materiali. **Socio-emotivo:** l'interazione sociale tra l'interno e l'esterno, sostenendo il rispetto dei turni e la cooperazione. **Cognitivo:** comprendere la permanenza degli oggetti durante il gioco, ad esempio il gioco del cucù. Supporto al gioco drammatico, incoraggiando le abilità linguistiche. **Creativo:** lasciare un segno, decidere come posizionare le tende.

Portineria del Castello

PCM201721



Pannelli di EcoCore™ da 19 mm. EcoCore™ è un materiale altamente resistente ed ecologico, che non solo è riciclabile dopo l'uso, ma è anche costituito da un nucleo prodotto al 100% da materiale riciclato.



I pali principali con basamento in acciaio zincato a caldo sono disponibili in diversi materiali: Pali in legno di pino impregnato a pressione. Pre-zincato all'interno e all'esterno con montanti in acciaio verniciato a polvere. Alluminio senza piombo con finitura superiore anodizzata a colori.



All decks are supported by unique designed low-carbon aluminum profiles with multiple attachment options. The grey colored molded decks are made of 75% post-consumer waste PP material with a non-skid pattern and texture surface.



Gli scivoli possono essere scelti in diversi materiali e colori: scivoli in PE dritti o curvi, di colore giallo o grigio. Completamente in acciaio inossidabile con design integrato per soluzioni antivandalismo.



Le parti in acciaio sono realizzate con acciaio inossidabile di alta qualità. L'acciaio viene pulito con un processo di decapaggio totale dopo la produzione per garantire superfici di scorrimento lisce e pulite.



Reti e corde sono realizzate in PA stabilizzato ai raggi UV con rinforzo interno in acciaio. La corda è trattata per induzione al fine di creare una forte connessione tra acciaio e corda che porta ad una buona resistenza all'usura.

Codice articolo PCM201721-0901

Informazione installazione

Max. altezza di caduta	118 cm
Superficie di sicurezza	30,9 m ²
Tempo d'installazione totale	18,0
Volume di scavo	1,12 m ³
Volume di calcestruzzo	0,38 m ³
Profondità di base (standard)	90 cm
Peso della spedizione	527 kg
Opzioni ancoraggio	Interrato ✓ Superficie ✓

Garanzie

EcoCore	Garanzia a vita
Pali (verniciatura)	10 anni
Superfici in PP	10 anni
Corde e reti	10 anni
Garanzia pezzi di ricambio	10 anni



Sustainability Data

PCM201721



Cradle to Gate A1-A3	Total CO ₂ emission	CO ₂ e/kg	Recycled materials
	kg CO ₂ e	kg CO ₂ e/kg	%
PCM201721-0901	1.012,12	2,72	54,15

The overall framework applied for these factors is the Environmental Product Declaration (EPD), which quantifies "environmental information on the life cycle of a product and enable comparisons between products fulfilling the same function" (ISO, 2006). This follows the structure and applies a Life-Cycle Assessment approach to the entire Product stage from raw material through manufacturing (A1-A3))

Kompan A/S
C.F. Tietgens Boulevard 32C
DK-5220 Odense SØ
Denmark



Verification of CO₂ calculation of: Themed play systems



Data version no. 2023-10-05

The CO₂ calculation and data are in compliance with the principles of a carbon footprint impact according to the GHG protocol (Greenhouse Gas Protocol), Scope 3, cradle to gate related to all individual components in the product category: "Themed play systems" represented by item no.: MSC641100-3717P.

(Scope 3 emissions include emission sources in the upstream and downstream value chain).

Date: 30. October 2023 | Valid until: 30. October 2025

Verified by:

Julie Marie Vejsgaard Larsen, LCA & EPD Consultant

Verification based on report: Validation of CO₂ calculation of 9 categories of Kompan product line, version 1.0, prepared by: Bureau Veritas HSE, Denmark: Julie M. V. Larsen.

Publication date: 30. October 2023

By Bureau Veritas HSE
www.bureauveritas.dk
+45 7731 1000

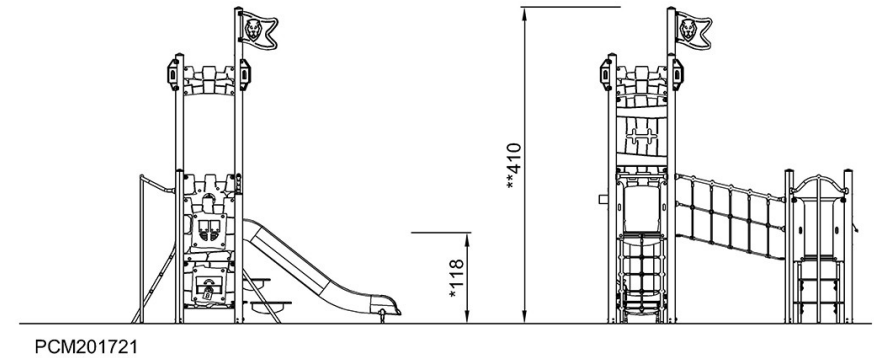
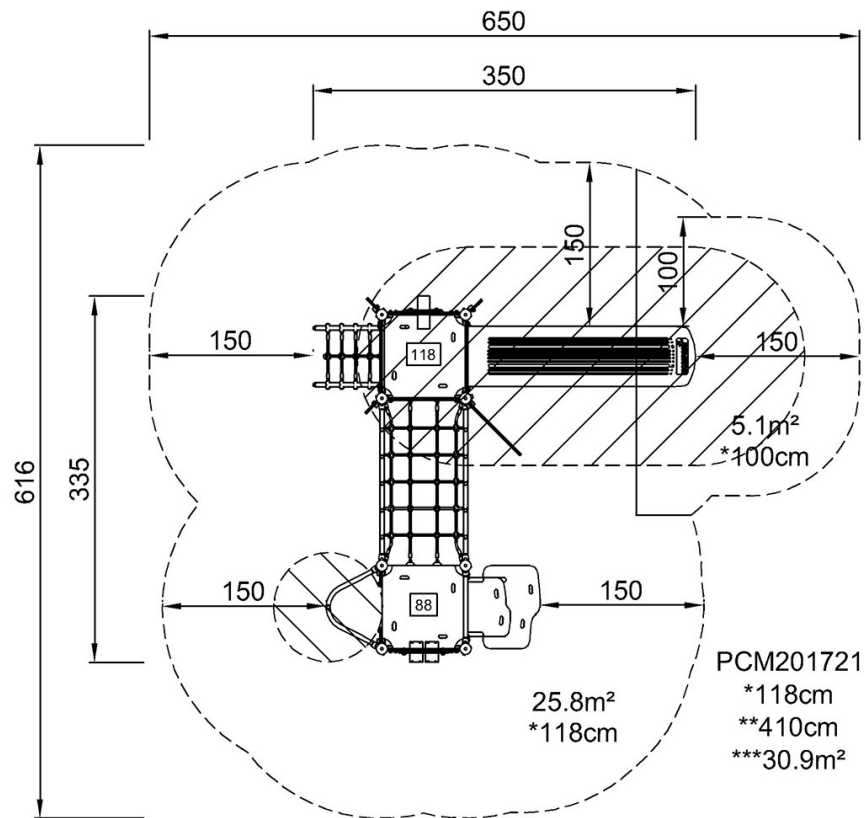


Portineria del Castello

PCM201721

Altezza di caduta massima | Altezza totale | Superficie di sicurezza

Altezza di caduta massima | Altezza totale



[Fai clic per visualizzare il rapporto VISTA SUPERIORE](#)

[Fai clic per visualizzare il rapporto VISTA LATERALE](#)