

Leuanvetokeskus neliö Robinia

FRO218

KOMPAN
Let's play



Tuotenumero FRO21800-1001	
Tuotetiedot	
Mitat PxLxK	171x171x261 cm
Ikäryhmä	13+
Leikkikapasiteetti	4
Värvaihtoehdot	●



Lisää KOMPAN Fit -sovelluksessa



Leuanvetokeskusta voi käyttää monella tavalla, ja siinä voi olla monta käyttäjää yhtä aikaa. Leuanvetotangon paksuus on 32 mm parhaan mahdollisen pidon takaamiseksi. Korkein tanko on 233 cm:n korkeudessa, joten jokaiselle käyttäjälle löytyy varmasti tanko, jossa pääsee roikkumaan vapaasti. Tangoissa voi tehdä normaaleja leuanvetoja tai

haastavampia dynaamisia liikesarjoja, kuten Flying Monkey, jossa heilahdellaan tangoilta toiselle. Tässä on vasta kaksi yli 20 harjoituksesta, jotka löytyvät KOMPAN Sport & Fitness -sovelluksesta. Robinia-tolpat on valmistettu kuoritusta ja mahlattomasta Robiniapuusta. Robinia on vahva eurooppalainen puulaji, joka kestää

monissa erilaisissa ilmasto-olosuhteissa. KOMPAN käyttää FSC-sertifioitua puuta.



Leuanvetokeskus neliö Robinia

FRO218

KOMPAN
Let's play



Kaikki KOMPANin Organic Robinia -tuotteet on valmistettu kestävästi kasvatetusta eurooppalaisesta robiniapuusta. Tuotteet voidaan pyydetessä toimittaa sataprosenttisesti FSC® Certified (FSC® C004450).



Robiniapuu voidaan toimittaa käsittelemättömänä tai maalattuna puun kultaisen värin säilyttävällä läpikuultavan ruskealla maalilla.



Kaikki leuanvetoon tarkoitetut tangot (Ø 32 mm x 138 cm) on tehty vankasta, kuumasinkitystä teräksestä (S235JR). Sopivan halkaisijan ansiosta kaikki saavat hyvän otteen tangosta.

Tuotenumero FRO21800-1001	
Asennustiedot	
Putoamiskorkeus enintään	133 cm
Turva-alue	19,7 m ²
Asennusaika	5,9
Kaivanto	0,79 m ³
Betonivalu	0,24 m ³
Perustuksen syvyys (vakio)	100 cm
Lähetysten paino	363 kg
Ankkurointivaihtoehdot	Syväper. ✓ Pinta-as. ✓
Takuutiedot	
Sinkitty teräs	Elinikäinen
Robiniapuu	15 vuotta
Takuuseen kuuluvat varaosat	10 vuotta



Kaikki KOMPANin kuntoilutuotteet täyttävät ulkokuntoiluvälineitä koskevien ASTM F3101- ja EN16630-standardien vaatimukset. Kuormitustestit suoritetaan staattisena testinä lisäämällä dynaamisia tekijöitä ja turvallisuustekijöitä määritettyyn 78 kg:n käyttäjäkohtaiseen painoon. Yhdelle käyttäjälle tarkoitettua tuotetta kuormitetaan 420 kg:lla.



Kestävän kehityksen data

FRO218



Tuotevaihe A1–A3	Hiilidioksi dipäästöt yhteensä	Hiilidioksi dipäästöt kiloa kohden	Kierrätys materiaalit
	kg CO ₂ e	kg CO ₂ e/kg	%
FRO21800-1001	128,27	0,48	7,28

Näihin tekijöihin sovellettavana yleiskehityksenä käytetään Environmental Product Declaration -ympäristötuoteselostetta (EPD), jossa määritetään "ympäristötiedot tuotteen elinkaaren ajalta ja joka mahdollistaa samaan tehtävään tarkoitettujen tuotteiden keskinäisen vertailun" (ISO, 2006). Tämä seuraa elinkaariarviointimenetelmän (Life Cycle Assessment, LCA) rakennetta ja soveltaa sitä koko tuotevaiheeseen raaka-aineen hankinnasta tuotteen valmistukseen (A1–A3).

KOMPAN
Let's play

Kompan A/S

C.F. Tietgens Boulevard 32C
DK-5220 Odense SØ
Denmark

Validation of CO₂ calculation method
BUREAU VERITAS
HSE Denmark A/S



Verification of CO₂ calculation of: Fitness



Data version no. 2023-10-05

The CO₂ calculation and data are in compliance with the principles of a carbon footprint impact according to the GHG protocol (Greenhouse Gas Protocol), Scope 3, cradle to gate related to all individual components in the product category: "Fitness" represented by item no.: FAZ10100-0900.

(Scope 3 emissions include emission sources in the upstream and downstream value chain).

Date: 30. October 2023 | Valid until: 30. October 2025

Verified by:

Julie Marie Vejsgaard Larsen, LCA & EPD Consultant

Verification based on report: Validation of CO₂ calculation of 9 categories of Kompan product line, version 1.0, prepared by: Bureau Veritas HSE, Denmark: Julie M. V. Larsen.

Publication date: 30. October 2023

By Bureau Veritas HSE
www.bureauveritas.dk
+45 7731 1000

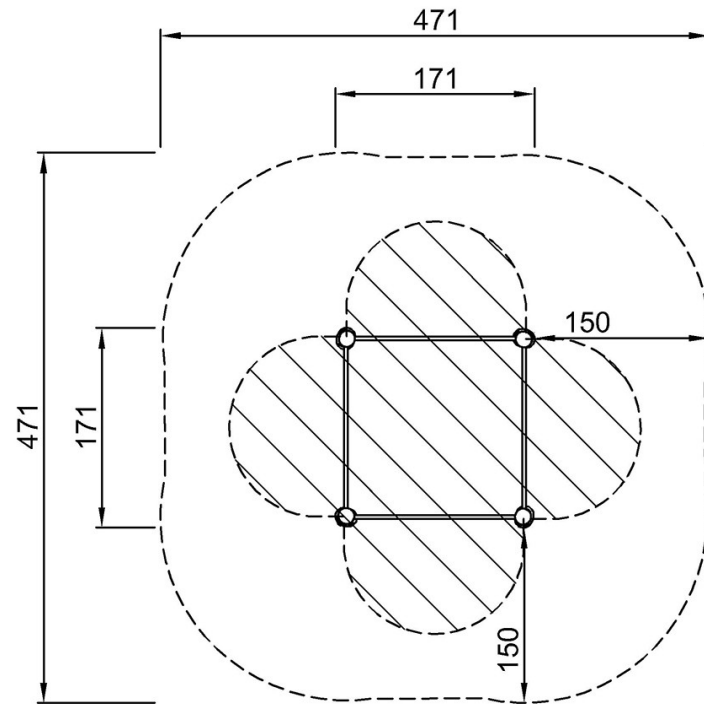


Leuanvetokeskus neliö Robinia

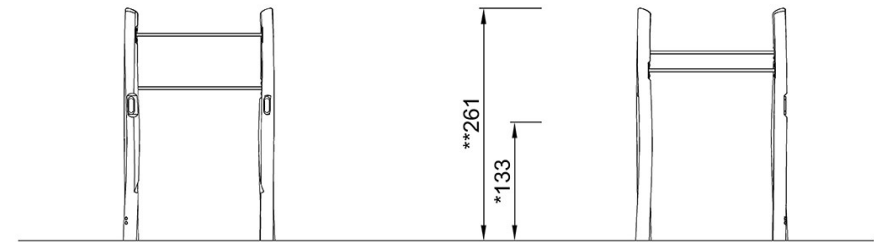
FRO218

Putoamiskorkeus enint. | Kokonaiskorkeus | Turva-alue

Putoamiskorkeus enint. | Kokonaiskorkeus



FRO21800
*133cm
**261cm
***19.7m²



FRO21800

[Klikkaa nähdäksesi NÄKYMÄ YLHÄÄLTÄ](#)

[Klikkaa nähdäksesi NÄKYMÄ SIVULTA](#)