

Pedana di equilibrio, livello terra

M87401

KOMPANI
Let's play



Codice articolo M87401-3617

Informazioni generali prodotto

Dimensioni (LxLxA)	28x28x10 cm
Età d'uso	3+
Capacità di gioco	1
Opzioni colori	●



La Pedana di equilibrio, livello terra attrae i bambini con il semplice principio ludico di "La Terra è Lava", il gioco in cui non si può toccare terra. Posizionare più Stepping Pod, in varie altezze, accresce le attrattive del gioco. Invita a saltare o a stare in equilibrio da un elemento all'altro. Come Stepping Pod individuale, può funzionare come un sedile robusto e favorire

una pausa dal gioco. La Pedana di equilibrio richiama numerosi giochi classici, usando i vari tag come punto di arresto o rifugio, la Terra è Lava, come diversi altri giochi per bambini. In questo modo, lo Stepping Pod allena importanti abilità socio-emotive come il turn-taking e l'empatia.



I dati sono soggetti a modifiche senza preavviso.

Pedana di equilibrio, livello terra

M87401



Robusta superficie in gomma

Fisico: è una superficie resistente allo scivolamento per saltare su e giù, allenare le capacità muscolari e motorie e sviluppare la densità ossea.



Gradino calpestabile

Fisico: i bambini piccoli imparano ad alternare i piedi e l'equilibrio. Questi aspetti sono importanti per i sistemi propriocettivi e vestibolari che aiutano i bambini a muoversi con sicurezza nel mondo. Saltando verso il basso si sviluppano la densità ossea e i muscoli.

Pedana di equilibrio, livello terra

M87401



Il punto di appoggio è realizzato in gomma SBR.
Ha una buona resistenza al calore e all'abrasione.

KOMPANI
Let's play

Codice articolo M87401-3617

Informazione installazione

Max. altezza di caduta	10 cm
Superficie di sicurezza	8,4 m ²
Tempo d'installazione totale	0,4
Volume di scavo	0,08 m ³
Volume di calcestruzzo	0,03 m ³
Profondità di base (standard)	60 cm
Peso della spedizione	17 kg
Opzioni ancoraggio	Interrato ✓ Superficie ✓

Garanzie

Acciaio zincato	Garanzia a vita
Gomma SBR	2 anni
Garanzia pezzi di ricambio	10 anni



Sustainability Data

M87401



Cradle to Gate A1-A3	Total CO ₂ emission	CO ₂ e/kg	Recycled materials
	kg CO ₂ e	kg CO ₂ e/kg	%
M87401-3617	37,29	2,18	19,99

The overall framework applied for these factors is the Environmental Product Declaration (EPD), which quantifies "environmental information on the life cycle of a product and enable comparisons between products fulfilling the same function" (ISO, 2006). This follows the structure and applies a Life-Cycle Assessment approach to the entire Product stage from raw material through manufacturing (A1-A3))

Kompan A/S
C.F. Tietgens Boulevard 32C
DK-5220 Odense SØ
Denmark



Verification of CO₂ calculation of: Freestanding play equipment



Data version no. 2023-10-05

The CO₂ calculation and data are in compliance with the principles of a carbon footprint impact according to the GHG protocol (Greenhouse Gas Protocol), Scope 3, cradle to gate related to all individual components in the product category: "Freestanding play equipment" represented by item no.: GXY916012-3417.

(Scope 3 emissions include emission sources in the upstream and downstream value chain).

Date: 30. October 2023 | Valid until: 30. October 2025

Verified by:

Julie Marie Vejsgaard Larsen, LCA & EPD Consultant

Verification based on report: Validation of CO₂ calculation of 9 categories of Kompan product line, version 1.0, prepared by: Bureau Veritas HSE, Denmark: Julie M. V. Larsen.

Publication date: 30. October 2023

By Bureau Veritas HSE
www.bureauveritas.dk
+45 7731 1000

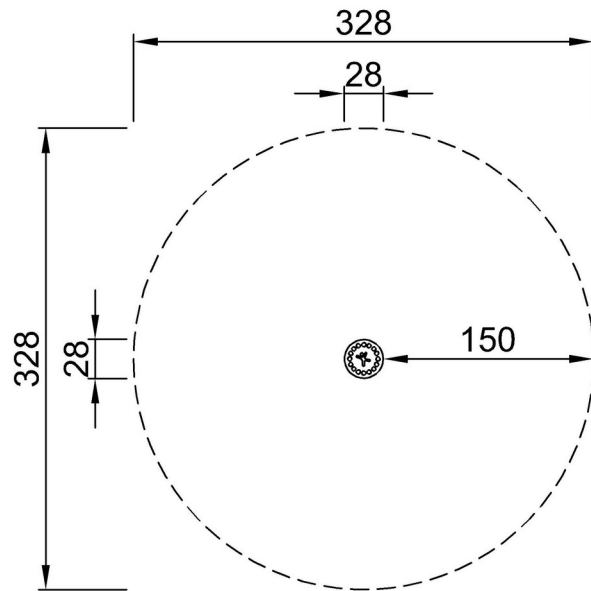


Pedana di equilibrio, livello terra

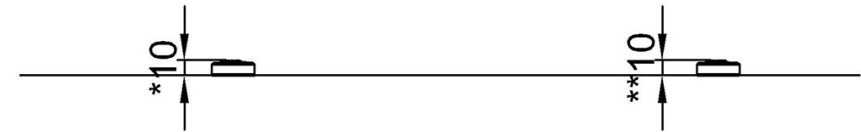
M87401

Altezza di caduta massima | Altezza totale | Superficie di sicurezza

Altezza di caduta massima | Altezza totale



M87401
*10cm
**10cm
***8.4m²



M87401

[Fai clic per visualizzare il rapporto VISTA SUPERIORE](#)

[Fai clic per visualizzare il rapporto VISTA LATERALE](#)