

# Den lille havfrue & Fyrtøjet

MSC6427

**KOMPANI**  
Let's play



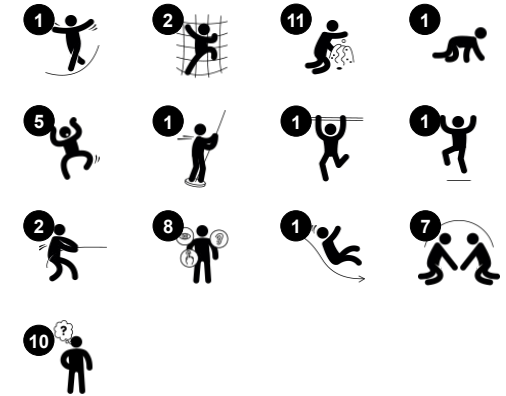
Både børn og voksne tiltrækkes af de eventyrlige temaer inspireret af H. C. Andersens Den Lille Havfrue og Fyrtøjet. På legestrukturen er der placeret flere QR-koder som giver adgang til en verden af e-bøger og undervisningsspil tilgængelige på 16 sprog. Eventyrtemaet inspirerer børnene til dramatisk leg hvilket er en fantastisk måde at udvikle og

forbedre sine sprogkunderskab på. Samtidig udvikles også børnenes sociale kompetencer når de leger med hinanden. Denne struktur indeholder et fantastisk legeunivers hvor børn udvikles gennem legen.

Varenr. MSC642700-3717P

## Generel produktinformation

Dimensioner LxBxH	354x408x369 cm
Alder	2+
Antal brugere	19
Farvemuligheder	●



# Den lille havfrue & Fyrtøjet

MSC6427

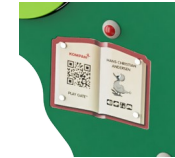


## Brandmandsstangen

**Fysiske evner:** her understøttes koordination og muskelopbygning, som børn glider ned.

Når børn lander styrker det deres knogletæthed. **Social-emotionelle evner:** børnene lærer at skiftes og tage risici.

**Kognitive evner:** små børn udvikler deres forståelse af rum, hastighed og afstand, som de glider ned.



## Bog med QR-kode

**Kognitive evner:** scan koden og få adgang til en række e-bøger og undervisningsspil.

Eventyrene og spillene har fokus på sproglig udvikling samt historiefortælling. **Kreative evner:** scan koden og placer elementer og figurer fra H. C. Andersens eventyr i AR (augmented reality) med kameraet på din telefon eller tablet.



## Kikkert

**Kognitive evner:** kikkerten er håndgribelig og giver anledning til dramatisk leg. Dramatisk leg udvikler sproglige færdigheder og kommunikationsevner. **Kreative evner:** kikkerten kan drejes i alle retninger. Når man kigger igennem den får man et nyt perspektiv på sin omverden.



## Gearhjul

**Social-emotionelle evner:** her tilskyndes børn til samarbejde og tage skift, som de drejer gearhjulet. **Kognitive evner:** understøtter logisk tænkning og forståelsen af årsag og virkning.



## Boblevindue

**Social-emotionelle evner:** opfordrer til interaktion mellem dem inde og ude.

**Kognitive evner:** forvrænger lyden af stemmen og udvikler logisk tænkning.



## Rutsjebane

**Fysiske evner:** her udvikles balance og rumlig bevidsthed, som børn rutsjer. Desuden styrkes muskler, når børn sidder op og rutsjer. **Social-emotionelle evner:** stimulerer empati ved skiftevis turtagning **Kognitive evner:** her stimuleres forståelsen af rum, hastighed og afstand, som børn rutsjer ned.



## Den buede klatrevæg

**Fysiske evner:** her udvikles krydskoordinering, proprioception, og muskelstyrke, som børn klatrer op ad den buet overflade.

# Den lille havfrue & Fyrtøjet

MSC6427



Paneler af 19 mm EcoCore™. EcoCore™ er et meget holdbart materiale, som ikke kun kan genbruges efter brug, men som også består af materiale, der er produceret af +95 % genanvendt materiale fra fødevareemballageaffald.



Alle gulve er lavet af højtrykslaminat HPL med en tykkelse på 17,8mm og skridsikker overfladetekstur i henhold til EN 438-6. KOMPAN HPL har høj slidstyrke for at sikre lang levetid i alle klimaer.



Buet klatrevæg lavet af Ekogrip panel, der består af en 15 mm tyk PE-base med 3 mm top lag af blød gummi med en skridsikker effekt.



Rutsjebanerne kan vælges i forskellige materialer: Lige formstøbte PE-rutsjebaner eller kombinerede EcoCore™-sider og rustfrit stål rutsjebane t = 2mm.



Klatrenet er lavet af UV-stabiliseret PP-reb med indvendig stålkabelforstærkning. Rebene er induktionsbehandlet for at opnå maksimal fiksering mellem stål og reb, hvilket giver fremragende slidstyrke. Alle rebforbindelser er lavet af 100% genanvendeligt PA-materiale.



Ståloverfladerne er varmgalvaniseret indvendigt og udvendigt med blyfri zink. Galvaniseringen har fremragende korrosionsbestandighed i uendørs miljøer og kræver lav vedligeholdelse.

Varenr. MSC642700-3717P

## Installationsinformation

Maks. faldhøjde	133 cm
Faldområde	32,0 m <sup>2</sup>
Installationstid (timer)	28,2
Udgravningsmængde	0,83 m <sup>3</sup>
Betonmængde	0,00 m <sup>3</sup>
Forankringsdybde	90 cm
Fragtvægt	773 kg
Forankringsmuligheder	I jorden ✓ Overflade ✓

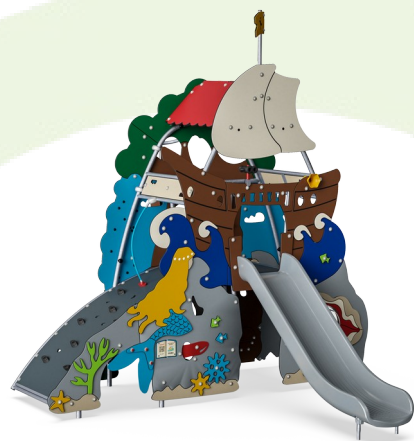
## Garanti

EcoCore HDPE	Livstid
Galvaniseret stål	Livstid
HPL platforme	15 år
Reb & net	10 år
Garanterede reservedele	10 år



# Bæredygtighedsdata

MSC6427



Vugge-til-port A1-A3	Total CO <sub>2</sub> udledning	CO <sub>2</sub> e/kg	Gen-anvendte materialer
	kg CO <sub>2</sub> e	kg CO <sub>2</sub> e/kg	%
<b>MSC642700-3717P</b>	1.267,28	2,12	59,42

Den overordnede ramme for disse faktorer er Environmental Product Declaration (EPD), som kvantificerer "miljøoplysninger om et produkts livscyklus og muliggør sammenligninger mellem produkter, der opfylder samme funktion" (ISO, 2006). Dette følger strukturen og anvender en livscyklusvurderingstilgang til hele produktfasen fra råvarer til fremstilling (A1-A3))

## Kompan A/S

C.F. Tietgens Boulevard 32C  
DK-5220 Odense SØ  
Denmark



## Verification of CO<sub>2</sub> calculation of: Themed play systems



Data version no. 2023-10-05

The CO<sub>2</sub> calculation and data are in compliance with the principles of a carbon footprint impact according to the GHG protocol (Greenhouse Gas Protocol), Scope 3, cradle to gate related to all individual components in the product category: "Themed play systems" represented by item no.: MSC641100-3717P.

(Scope 3 emissions include emission sources in the upstream and downstream value chain).

**Date: 30. October 2023 | Valid until: 30. October 2025**

Verified by:

Julie Marie Vejsgaard Larsen, LCA & EPD Consultant

Verification based on report: Validation of CO<sub>2</sub> calculation of 9 categories of Kompan product line, version 1.0, prepared by: Bureau Veritas HSE, Denmark: Julie M. V. Larsen.

**Publication date: 30. October 2023**

By Bureau Veritas HSE  
www.bureauveritas.dk  
+45 7731 1000



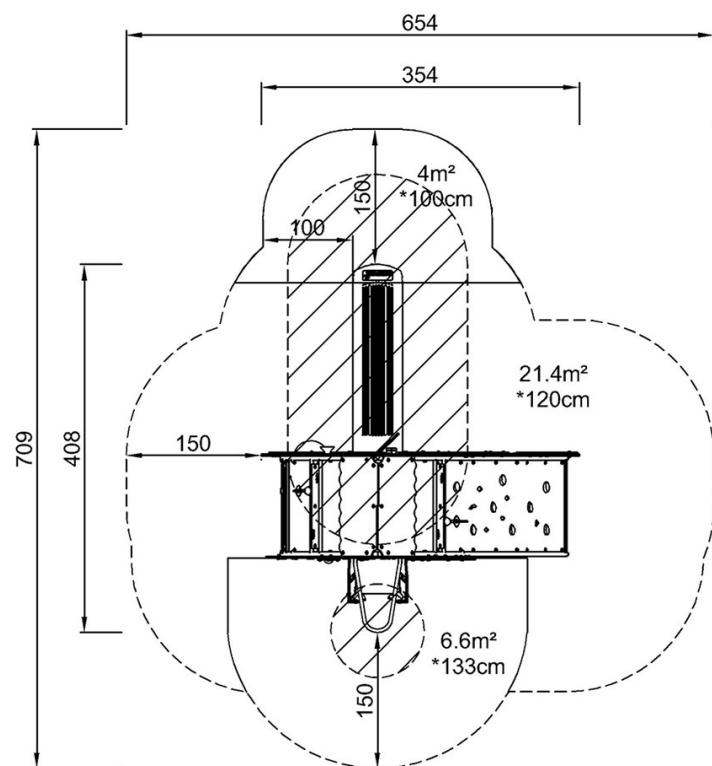


# Den lille havfrue & Fyrtøjet

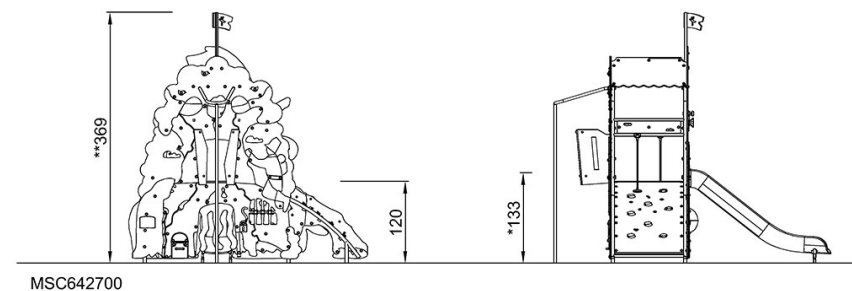
MSC6427

\* Maks. faldhøjde | \*\* Samlet højde | \*\*\* Faldområde

\* Maks. faldhøjde | \*\* Samlet højde



MSC642700  
\*133cm  
\*\*369cm  
\*\*\*32m<sup>2</sup>



[Klik for at se FRA OVEN](#)

[Klik for at se FRA SIDEN](#)