

# Byhus med kafé

PCM52321

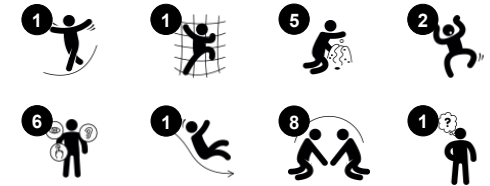
**KOMPAN**  
Let's play



Produktnummer PCM52321-0901

## Produktinformasjon

|                |   |
|----------------|---|
| Mål LxBxH      | 502x290x363 cm  |
| Aldersgruppe   | 2+  |
| Antall brukere | 19  |
| Fargevalg      |  |



De utallige lekeaktivitetene i Byhuset med kafé inspirerer barn til å leke, bevege seg og fantasere sammen, lenge, om og om igjen. De sosialiserende og utforskende lekefunksjonene på bakkenivå, med bord og benk samt et vell av taktile, bevegelige lekedetaljer, byr på utallige lekescenarier. Lekefunksjonene knytter barna sammen i lek under, rundt og på

lekeapparatet. Det forhøyede nivået på plattformen gir god utsikt ovenfra, og den høye sklia er en attraktiv og magekittlende opplevelse. Å skli trener i tillegg barnas romforståelse, balansesans og kjernestabilitet. Dette er viktige forutsetninger for bevegessikkerhet. Byhuset med kafé byr altså på både fysiske, sosial-emosjonelle og

kognitivt-kreative lekefordeler i én og samme attraktive lekeenhet som barna vil ønske å besøke igjen og igjen.



# Byhus med kafé

PCM52321



## Balkong

**Sosioemosjonell:** balkongen inviterer til sosial samvær og samhandling med mennesker på bakken



## Temalek

**Kognitiv:** foreslår et tema og støtter dramatisk lek, som stimulerer språk og kommunikasjonsevner.



## Benk

**Sosioemosjonell:** inviterer til sosialt samvær og samarbeid. møteplass for en pause med venner.



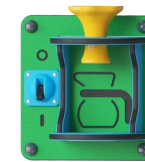
## Ovn og platetopp

**Sosioemosjonell:** inviterer til samarbeid og kommunikasjon på grunn av det tosidige panelet. **Kognitiv:** stimulerer språk- og kommunikasjonsferdigheter med sitt konkrete tema. **Kreativ:** barna kan sette sitt preg på ovnen ved å plassere ovnsknappene i ulike posisjoner.



## Sklie

**Fysisk:** å skli utvikler romlig bevissthet og følelse av balanse. Videre trenes kjernemuskulaturen når du sitter oppreist og glir ned. **Sosioemosjonell:** empati, tur-taking og risikotaking



## Kaffetrakter

**Sosioemosjonell:** trener samarbeid og turtaking når barna legger materialer i kaffetrakten. **Kognitiv:** når barna sender materialer gjennom trakten og silen, støttes deres evne til logisk tenkning. Små barn trener opp sin forståelse av objektpermanens: at materialer fortsatt kan eksistere når de er ute av syne. Temaene støtter rollelek, som er kjent for å stimulere språkferdighetene.



## Stige

**Fysisk:** kryss-koordinering og øye-hånd-koordinasjon utvikles når barn klatrer opp stigen. Klatringen støtter også ben- og armmuskulaturen **Sosioemosjonell:** lære om turtaking og samarbeid.

# Byhus med kafé

PCM52321

**KOMPAN**  
Let's play



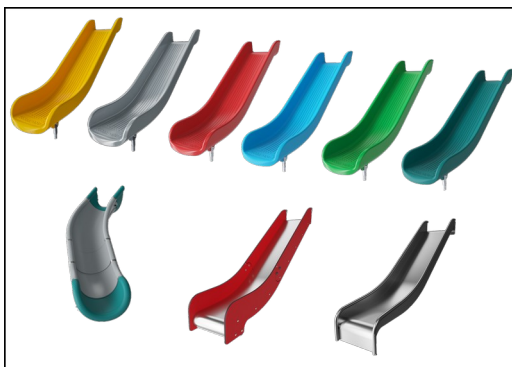
Paneler av 19 mm EcoCore™. EcoCore™ er et svært slitesterkt, miljøvennlig materiale som ikke bare er resirkulerbart etter bruk, men som også består av materiale produsert av +95 % resirkulert forbrukeravfall fra matemballasje.



Hovedstolper med varmgalvanisert stålfot er tilgjengelige i forskjellige materialer: Pre-galvanisert innvendig og utvendig med pulverlakkert toppfinish på stålstoepene. Blyfri aluminium med fargelakkert toppfinish. TexMade-stolper av 95 % resirkulert plast- og tekstilavfall.



Alle plattformene er støttet av unikt utformede aluminiumsprofiler med lavt CO2-avtrykk og flere festemuligheter. De gråfargede, støpte plattformene er laget av 75 % PP-materiale fra avfall etter bruk, med et sklisikkert mønster og en strukturert overflate.



Skiene kan velges i seks forskjellige farger og tre materialer: Rette eller buede, helstøpte PE-sklier i ett stykke, laget av 33 % resirkulert forbrukeravfall i ulike farger; kombinert med EcoCore™-sider og rustfritt stål; eller fullt rustfritt stål i ett stykke for mer hærverkssikre løsninger.



KOMPANs GreenLine-versjon er designet med de mest miljøvennlige materialene med lavest mulig CO2-utslipp. TexMade-stolpe, EcoCore™-paneler av 95 % resirkulert avfall og støpte PP-plattformer.

Produktnummer PCM52321-0901

## Monteringsinformasjon

|                             |                          |
|-----------------------------|--------------------------|
| Maksimal fallhøyde          | 148 cm                   |
| Sikkerhetssone              | 33,7 m <sup>2</sup>      |
| Total monterings tid        | 23,2                     |
| Utgraving                   | 0,40 m <sup>3</sup>      |
| Betong                      | 0,00 m <sup>3</sup>      |
| Forankringsdybde (standard) | 90 cm                    |
| Forsendingsvekt             | 820 kg                   |
| Forankring                  | Surface ✓<br>In-ground ✓ |

## Garanti

|                        |          |
|------------------------|----------|
| EcoCore HDPE           | Livstids |
| Hule PE deler          | 10 år    |
| Stolpe                 | 10 år    |
| PP plattformer         | 10 år    |
| Garantert reservedeler | 10 år    |

# Grønn data

PCM52321



| Krybbe til port A1-A3 | Totalt CO <sub>2</sub> -utslipp | CO <sub>2</sub> -ekvivalent per kg | Resirkuler te materialer |
|-----------------------|---------------------------------|------------------------------------|--------------------------|
|                       | kg CO <sub>2</sub> -ekvivalent  | kg CO <sub>2</sub> -ekvivalent/kg  | %                        |
| PCM52321-0901         | 866,08                          | 1,50                               | 74,37                    |

Det overordnede rammeverket for disse faktorene er miljødeklarasjonen EPD (Environmental Product Declaration), som kvantifiserer «miljøinformasjon om produktets livssyklus og muliggjør sammenligninger mellom produkter som oppfyller samme funksjon» (ISO, 2006). Dette følger strukturen og anvender en livssyklusanalyse for hele produksjonsstadiet fra råvare til ferdig produksjon (A1-A3).

**Kompan A/S**  
C.F. Tietgens Boulevard 32C  
DK-5220 Odense SØ  
Denmark



## Verification of CO<sub>2</sub> calculation of: Play systems



Data version no. 2023-10-05

The CO<sub>2</sub> calculation and data are in compliance with the principles of a carbon footprint impact according to the GHG protocol (Greenhouse Gas Protocol), Scope 3, cradle to gate related to all individual components in the product category: "Play systems" represented by item no.: PCM200321-0950.

(Scope 3 emissions include emission sources in the upstream and downstream value chain).

**Date: 30. October 2023 | Valid until: 30. October 2025**

**Verified by:**

Julie Marie Vejsgaard Larsen, LCA & EPD Consultant

Verification based on report: Validation of CO<sub>2</sub> calculation of 9 categories of Kompan product line, version 1.0, prepared by: Bureau Veritas HSE, Denmark: Julie M. V. Larsen.

**Publication date: 30. October 2023**

By Bureau Veritas HSE  
www.bureauveritas.dk  
+45 7731 1000

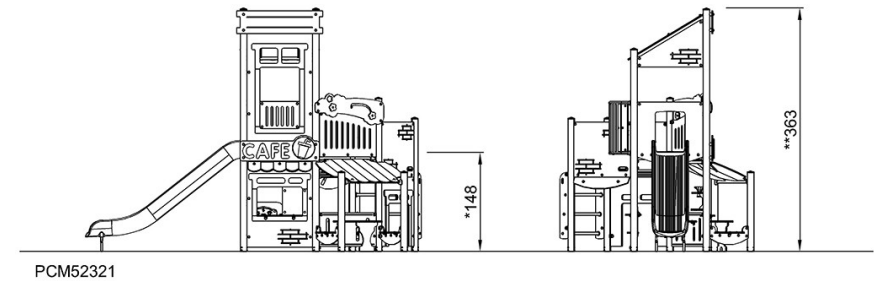
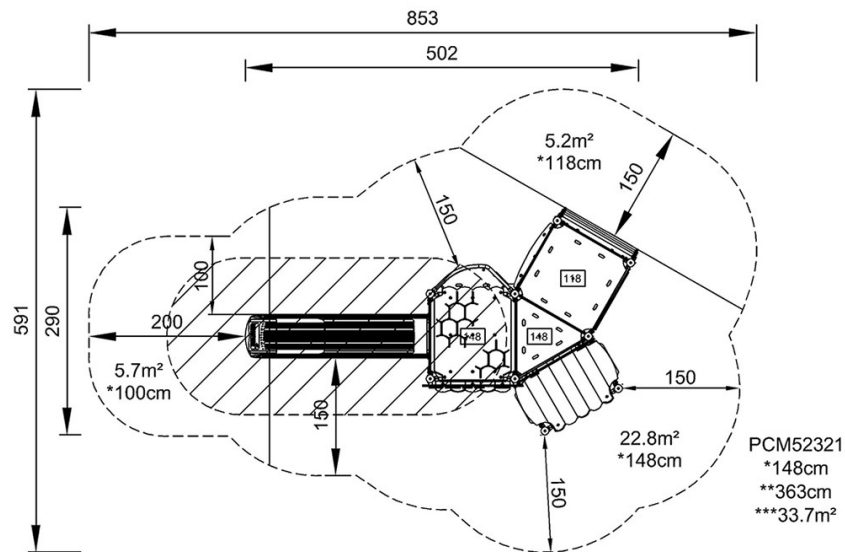


# Byhus med kafé

PCM52321

\* Maks fallhøyde | \*\* Total høyde | \*\*\* Sikkerhetszone

\* Maks fallhøyde | \*\* Total høyde



[Klikk for å se TOP VIEW](#)

[Klikk for å se SIDE VIEW](#)