

# Balanoire Corde Coco

NRO915

**KOMPAN**  
Let's play



Référence NRO915-1001

## Informations générales

Dimensions LxPxH	563x328x388 cm
Age minimum	6+
Capacité idéale (utilisateurs)	8
Options de couleurs	



Tous les enfants sont irrésistiblement attirés par la taille et l'apparence de la pendule corde coco Robinia. Avec sa corde coco solide et oblongue, la pendule corde coco Robinia permet de se balancer en position assise, couchée ou debout. De grands groupes d'enfants de tous âges, toutes tailles et toutes capacités peuvent se balancer à l'envi, en

douceur ou plus énergiquement. Faire bouger la balançoire nécessite un travail d'équipe, stimulant d'importantes compétences socio-émotionnelles. En plus d'être amusante, la pendule corde coco développe également les muscles ainsi que d'importantes capacités motrices, telles que le sens de l'équilibre, la coordination et la perception spatiale. Ces

compétences sont elles-mêmes essentielles au développement de capacités vestibulaires essentielles, telles que l'orientation dans la rue en toute sécurité. La sensation enivrante de vitesse et de hauteur stimule la confiance en soi, la gestion des risques et d'autres compétences socio-émotionnelles importantes au quotidien.



Les données peuvent être modifiées sans préavis.

# Balçoire Corde Coco

NRO915



## Chaînes

**Physique:** l'espace entre les chaînes permet une prise confortable.



## Connecteurs sur le côté de la corde

**Physique:** permet la position des pieds entre les connecteurs, facilite l'utilisation lors du balancement debout. Développe la force musculaire. **Socio-émotionnel:** adapté aux différentes positions du corps comme debout, assis et couché.



## Balçoire Cocowave

**Physique:** soutient la force musculaire, le sens de l'équilibre et de l'espace. La densité osseuse augmente en se balançant et en sautant. **Socio-émotionnel:** la hauteur et la vitesse de balancement soutiennent l'estime de soi. En écoutant et en négociant, les enfants développent l'empathie et la capacité de coopération. **Cognitive:** la hauteur et la vitesse aident les enfants à évaluer leur environnement.



## Corde de noix de coco

**Physique:** l'équilibre & la coordination sont favorisés lors de la marche sur la corde. La densité osseuse est développée lors des sauts. **Socio-émotionnel:** Les enfants qui se balancent ensemble sur la corde font l'expérience de leurs propres mouvements et de ceux des autres. Cela les incite à coopérer et à faire preuve de considération, par exemple lorsqu'ils dépassent d'autres personnes sur la corde.

# Balçoire Corde Coco

NRO915



Tous les produits Robinia KOMPAN sont fabriqués à partir de bois de robinier provenant de sources européennes durables. Sur demande, ils peuvent être fournis comme FSC® Certified (FSC® C004450).



La peinture utilisée pour les composants colorés est aqueuse, respectueuse de l'environnement et a une excellente résistance aux UV. La peinture respecte la norme EN 71 Partie 3.



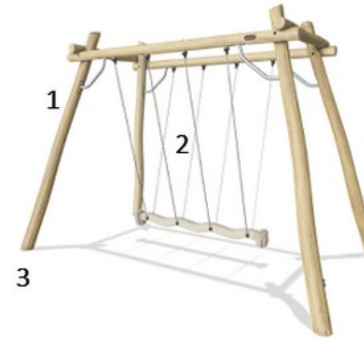
Les suspensions de balançoires uniques sont fabriquées en acier inoxydable avec fonction anti-torsion. Les suspensions sont fixées à la traverse par un boulon traversant pour garantir une longue durée de vie.



La corde du pendule est fabriquée en polypropylène (PP) dans le style noix de coco, avec une forme carrée de 14 x 14 cm. Les extrémités de la Corde coco sont fermées par une pince en acier et scellées par une gaine thermotractable. Les 10 derniers centimètres des extrémités des cordes sont laissés libres pour former un amortisseur afin de répondre aux normes de sécurité internationales.



La chaîne/cordes sont attachées à la corde coco par des bagues pivotantes KOMPAN en acier inoxydable avec des douilles en bronze. Les pivots possèdent un enrobage extérieur en PUR noir. Grâce aux pivots latéraux, le mouvement s'effectue sans friction, il n'est pas possible de se coincer les doigts ou les pieds, et la surface debout au-dessus de la corde est plus importante.



La balançoire pendulaire Cocowave est disponible en plusieurs options : bois de robinier non traité, version teinté brune ou peinte de couleur verte, suspensions en corde ou en chaîne en acier inoxydable, pied à enterrer en bois ou en acier.

Référence NRO915-1001

## Installation

Hauteur de Chute Max.	197 cm
Zone de sécurité	19,7 m <sup>2</sup>
Temps total d'installation	14,4
Volume d'excavation	2,80 m <sup>3</sup>
Volume de béton	1,68 m <sup>3</sup>
Profondeur ancrage	100 cm
Poids d'expédition	778 kg
Options d'ancrage	A enterrer <input checked="" type="checkbox"/>

## Garantie

Chaînes	10 ans
Pièces mobiles	2 ans
Bois de robinier	15 ans
Cordes et filets	10 ans
Dispo pièces après arrêt fab.	10 ans



# Données sur le développement durable

NRO915



Cradle to Gate A1-A3	Émissions totales de CO <sub>2</sub>	CO <sub>2</sub> e/kg	Matériaux recyclés
	kg CO <sub>2</sub> e	kg CO <sub>2</sub> e/kg	%
NRO915-1001	535,98	0,85	6,53

Le cadre général appliqué est la Déclaration Environnementale Produit (DEP), qui quantifie « les informations environnementales sur le cycle de vie d'un produit et permet des comparaisons entre produits remplissant la même fonction » (ISO, 2006). Cela suit la structure et applique une approche d'évaluation du cycle de vie à l'ensemble de l'étape du produit, de la matière première à la fabrication (A1-A3))

**Kompan A/S**  
C.F. Tietgens Boulevard 32C  
DK-5220 Odense SØ  
Denmark



## Verification of CO<sub>2</sub> calculation of: Nature play



Data version no. 2023-10-05

The CO<sub>2</sub> calculation and data are in compliance with the principles of a carbon footprint impact according to the GHG protocol (Greenhouse Gas Protocol), Scope 3, cradle to gate related to all individual components in the product category: "Nature play" represented by item no.: NRO409-0621.

(Scope 3 emissions include emission sources in the upstream and downstream value chain).

**Date: 30. October 2023 | Valid until: 30. October 2025**

**Verified by:**

Julie Marie Vejsgaard Larsen, LCA & EPD Consultant

Verification based on report: Validation of CO<sub>2</sub> calculation of 9 categories of Kompan product line, version 1.0, prepared by: Bureau Veritas HSE, Denmark: Julie M. V. Larsen.

**Publication date: 30. October 2023**

**By Bureau Veritas HSE**  
www.bureauveritas.dk  
+45 7731 1000

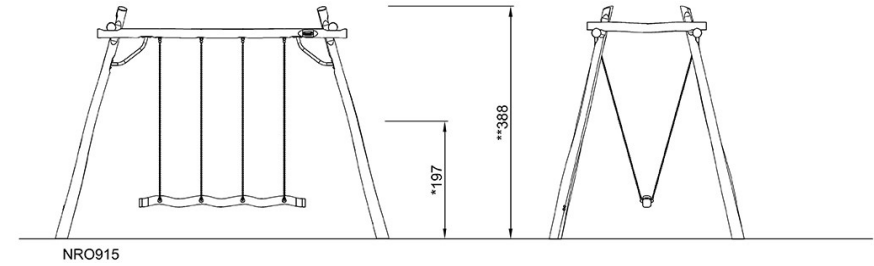
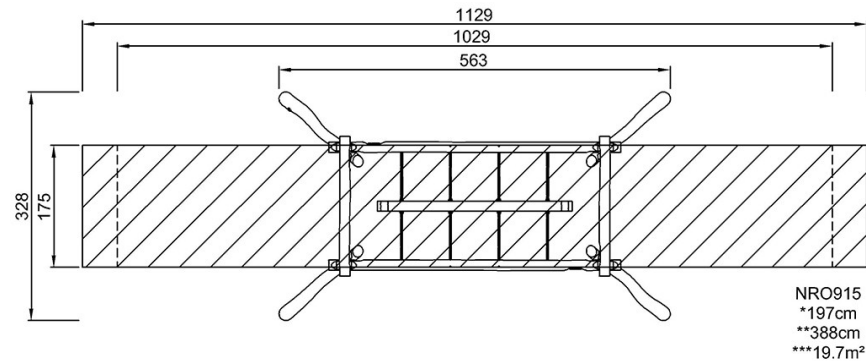


# Balçoire Corde Coco

NRO915

\* Hauteur de chute maximale | \*\* Hauteur totale | \*\*\* Zone de sécurité

\* Hauteur de chute maximale | \*\* Hauteur totale



[Cliquez pour voir le rapport VUE DE DESSUS](#)

[Cliquez pour voir le rapport VUE LATÉRALE](#)