

# Oasi toddler con banchetto sabbia

NRO523

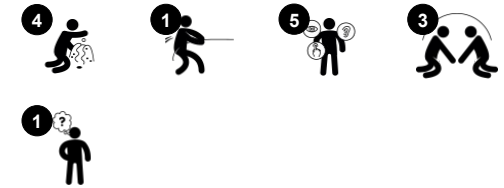
**KOMPANI**  
Let's play



Codice articolo NRO523-0621

## Informazioni generali prodotto

Dimensioni (LxLxA)	249x198x210 cm
Età d'uso	1+
Capacità di gioco	6
Opzioni colori	



Questa adorabile oasi con banchetto per la sabbia assorbità i bambini in ore di infinito divertimento. La piattaforma è abbastanza spaziosa e può contenere più bambini contemporaneamente e da ogni lato. Ma la vera attrazione è il banchetto per la sabbia: il setaccio ed il tubo trasportano la sabbia in ogni angolo. E tutto ciò meraviglia fortemente i

bambini. Sviluppa la loro comprensione della permanenza dell'oggetto: che le cose non cessano necessariamente di esistere, quando non puoi più vederle. Per lo sviluppo cognitivo questo è fondamentale. I secchielli possono essere spostati sia orizzontalmente che verticalmente per permettere di trasportare la sabbia con più facilità. Questo allena la

consapevolezza spaziale mentre i bambini comunicano e negoziano le loro avventure di gioco esplorativo, sviluppando abilità sociali.



# Oasi toddler con banchetto sabbia

NRO523

**KOMPANI**  
Let's play



## Imbuto

**Socio-emotivo:** allena la cooperazione e il fare a turno mentre i bambini mettono i materiali nell'imbuto. **Cognitivo:** il passaggio dei materiali attraverso gli imbuto favorisce il pensiero logico dei bambini e, per i più piccoli, la comprensione della permanenza degli oggetti: i materiali non scompaiono ma passano dall'altra parte.



## Postazione per la sabbia con ciotola e setaccio

**Socio-emotivo:** i bambini possono raccogliere e conservare i materiali, collaborare e fare una pausa insieme. **Creativo:** la sabbia può essere spostata attraverso il setaccio, per comprendere la causa e l'effetto e la permanenza degli oggetti.



## Pala per la sabbia

**Fisico:** sviluppa la destrezza e la muscolatura della parte superiore del corpo. **Cognitivo:** comprensione della permanenza dell'oggetto, dello svuotamento e del riempimento della paletta.



## Piattaforma inferiore

**Fisico:** salire e scendere sviluppa le capacità muscolari e motorie, come la coordinazione, che sono importanti per orientarsi con sicurezza nel mondo. **Socio-emotivo:** i bambini possono sedersi e parlare insieme.

# Oasi toddler con banchetto sabbia

NRO523

**KOMPAN**  
Let's play



Tutti i prodotti Organic Robinia di KOMPAN sono realizzati in legno Robinia da fonti europee sostenibili. Su richiesta può essere fornito con FSC® Certified (FSC® C004450).

Il prodotto / le attività sono pre-assemblati dalla fabbrica per garantire che vengano presi in considerazione tutti i requisiti di sicurezza.

La vernice utilizzata per i componenti colorati è ecologica a base d'acqua con eccellente resistenza ai raggi UV. La vernice è conforme alla norma EN 71, parte 3.



I prodotti Robinia sono progettati con colori standard definiti da KOMPAN. Il legno può anche essere fornito come non trattato o con verniciatura marrone con un pigmento che mantiene il colore del legno.

Codice articolo NRO523-0621	
Informazione installazione	
Max. altezza di caduta	28 cm
Superficie di sicurezza	22,6 m <sup>2</sup>
Tempo d'installazione totale	9,1
Volume di scavo	0,46 m <sup>3</sup>
Volume di calcestruzzo	0,04 m <sup>3</sup>
Profondità di base (standard)	63 cm
Peso della spedizione	444 kg
Opzioni ancoraggio	Interrato ✓
Garanzie	
Legno Robinia	15 anni
Corde e reti	10 anni
Garanzia pezzi di ricambio	10 anni
Componenti in acciaio inossidabile	Garanzia a vita
Componenti in acciaio inossidabile	Garanzia a vita



# Sustainability Data

NRO523



Cradle to Gate A1-A3	Total CO <sub>2</sub> emission	CO <sub>2</sub> e/kg	Recycled materials
	kg CO <sub>2</sub> e	kg CO <sub>2</sub> e/kg	%
<b>NRO523-0621</b>	121,92	0,35	3,00

The overall framework applied for these factors is the Environmental Product Declaration (EPD), which quantifies "environmental information on the life cycle of a product and enable comparisons between products fulfilling the same function" (ISO, 2006). This follows the structure and applies a Life-Cycle Assessment approach to the entire Product stage from raw material through manufacturing (A1-A3))

**Kompan A/S**  
 C.F. Tietgens Boulevard 32C  
 DK-5220 Odense SØ  
 Denmark



## Verification of CO<sub>2</sub> calculation of: Nature play



Data version no. 2023-10-05

The CO<sub>2</sub> calculation and data are in compliance with the principles of a carbon footprint impact according to the GHG protocol (Greenhouse Gas Protocol), Scope 3, cradle to gate related to all individual components in the product category: "Nature play" represented by item no.: NRO409-0621.

(Scope 3 emissions include emission sources in the upstream and downstream value chain).

**Date: 30. October 2023 | Valid until: 30. October 2025**

Verified by:

Julie Marie Vejsgaard Larsen, LCA & EPD Consultant

Verification based on report: Validation of CO<sub>2</sub> calculation of 9 categories of Kompan product line, version 1.0, prepared by: Bureau Veritas HSE, Denmark: Julie M. V. Larsen.

**Publication date: 30. October 2023**

By Bureau Veritas HSE  
 www.bureauveritas.dk  
 +45 7731 1000



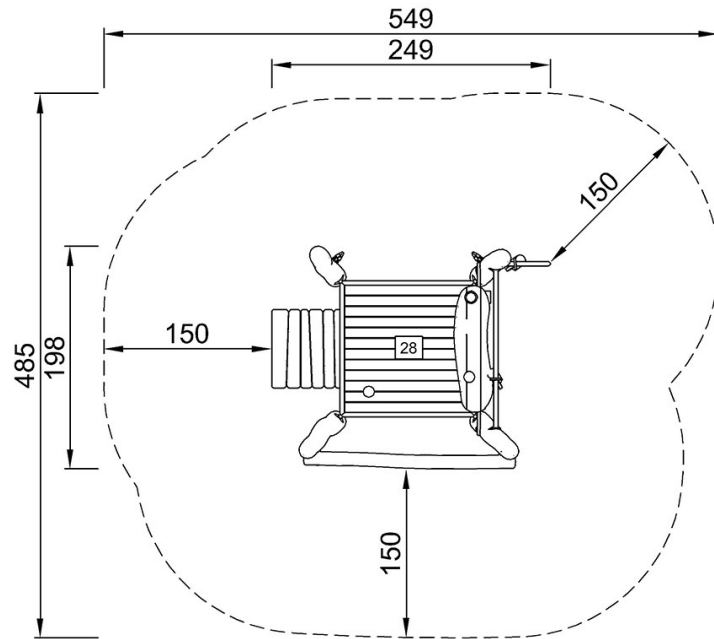
# Oasi toddler con banchetto sabbia

NRO523

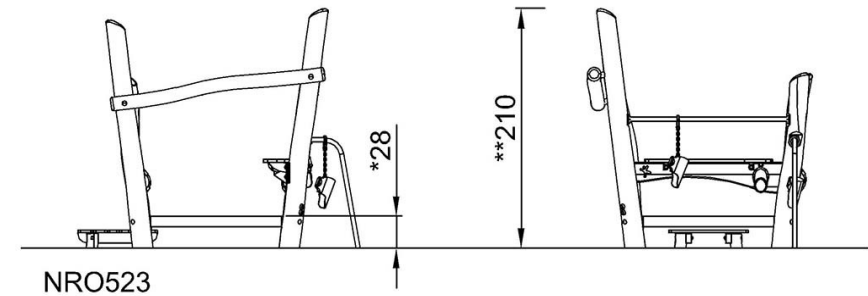
**KOMPAN**  
Let's play

Altezza di caduta massima | Altezza totale | Superficie di sicurezza

Altezza di caduta massima | Altezza totale



NRO523  
\*28cm  
\*\*210cm  
\*\*\*22.6m<sup>2</sup>



[Fai clic per visualizzare il rapporto VISTA SUPERIORE](#)

[Fai clic per visualizzare il rapporto VISTA LATERALE](#)