

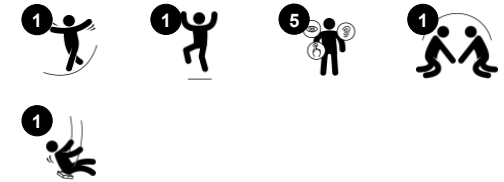
Nestschaukel, Höhe: 2,5 m, Seilnest Ø 100 cm

KSW92008

KOMPAN
Let's play



Produktnummer KSW92008-0910	
Allgemeine Produktinformation	
Maße L x B x H	319x184x255 cm
Empfohlenes Alter	2+
Kapazität (Nutzer)	6
Farbauswahl	●



Von allen Spielaktivitäten ist die Nestschaukel der Favorit: Kinder lieben sie, da sie einzeln und gemeinsam genutzt werden kann. Der Sitz ist für mehrere Benutzer aller Fähigkeiten und der meisten Altersgruppen geeignet und macht es zu einem aufregenden Gemeinschaftserlebnis. Schaukeln macht nicht nur unheimlich viel Spaß, sondern trainiert

auch die grundlegenden Fähigkeiten der Kinder: Beweglichkeit, Gleichgewicht und Koordination sowie das räumliche Vorstellungsvermögen. Diese motorischen Fähigkeiten sind entscheidend, um sich sicher im Straßenverkehr zu bewegen. Schaukeln ermöglichen das Stehen, Sitzen, Liegen und nicht zuletzt das Abspringen. All diese

Aktivitäten trainieren die Arm-, Bein- und Rumpfmuskulatur. Das Abspringen baut die Knochendichte auf - der Großteil davon wird in den ersten Lebensjahren aufgebaut. Schließlich fördert die Schaukel soziale Fähigkeiten wie Abwechslung und Kooperation.



Nestschaukel, Höhe: 2,5 m, Seilnest Ø 100 cm

KSW92008



Nestschaukel

Physisch: Schult Gleichgewicht, Koordination und räumliches Vorstellungsvermögen, übt Arm-, Bein- und Rumpfmuskeln und stärkt beim Springen die Knochendichte. **Sozial-Emotional:** auf dem Nest können viele Kinder gemeinsam stehen, sitzen oder liegen und es ist für alle inklusiv. **Kognitiv:** jüngere Kinder entwickeln Ursache-Wirkungs-Verständnis, Rhythmusgefühl und Denkvermögen.



Nestschaukel, Höhe: 2,5 m, Seilnest Ø 100 cm

KSW92008



Vertikale Pfosten aus feuerverzinktem Stahl oder pulverbeschichtet auf vorverzinktem Stahlfuß. Schwenkrahmen-Endverbinder und Querträger aus feuerverzinktem Stahl oder pulverbeschichtet auf feuerverzinktem Stahlfuß.



KOMPAN Schwerlast-Schaukelaufhängungen aus rostfreiem Stahl mit Verdrehssicherung. Die Aufhängungen sind mit zwei Bolzen am Querträger auf einer geschweißten Halterung befestigt. Die Lager sind mit Silikonschmiermittel versehen und benötigen keine weitere Schmierung.



Die neuen KOMPAN Schalennester zeichnen sich durch ihr geringes Gewicht aus und wurden unter Berücksichtigung globaler Sicherheitsbestimmungen entwickelt. Der weiche Dämpfer mit rutschfester Oberfläche macht den Schaukelsitz besonders benutzerfreundlich. Erhältlich mit verstärktem PA-Seil oder als formgepresste Variante aus PE-Kunststoff.



Die Standard-Sitze der KOMPAN Schaukeln sind so konstruiert, dass sie höchste Sicherheit und Beständigkeit bieten. Die Schaukelsitze bestehen aus einem PP-Kern und EDPM-Außengummi und sind erhältlich mit Schaukelketten aus feuerverzinktem Stahl oder rostfreiem Stahl für alle Schaukelhöhen.



Die Schaukelaufhängungen bestehen aus einem hochwertigen und UV-beständigem Nylon (PA6) Gehäuse mit integrierten dauergeschmierten Kugellagern. Die höhenverstellbaren Ketten werden durch Edelstahl-Haken angebracht, die diebstahlgesichert und mit einem Anti-Überschlag-Gehäuse versehen sind. Alle Sitze mit zwei Kettenaufhängungen sind erhältlich mit Standard-/ oder Anti-Überschlag-Aufhängung.



Speziell entwickelte Sitze für Kleinkinder: Baby-Schaukelsitz aus EDPM-Gummi. Kleinkinder-Sitz aus PUR mit vierfacher Kettenaufhängung. Baby-Schaukelsitz zum Wiegen aus Kunststoff. You&Me Schaukelsitz für Erwachsene/Kinder oder Kinder in verschiedenen Altersgruppen, um gemeinsam zu schaukeln, während man sich gegenüber sitzt.

Produktnummer KSW92008-0910

Montage-Information

Max. freie Fallhöhe	143 cm
Fläche des Fallraums	17,5 m ²
Gesamt-Montagezeit	4,5
Erforderlicher Erdaushub	1,05 m ³
Betonbedarf	0,58 m ³
Fundamenttiefe (Standard)	90 cm
Versandgewicht	213 kg
Verankerungsoptionen	TV ✓

Garantie-Information

Ketten	10 Jahre
Ersatzteilgarantie	10 Jahre
Feuerverzinkte Stahlpfosten	Lebenslang
Schaukelaufhängungen	5 Jahre
Schaukelsitz	10 Jahre



Umweltdaten

KSW92008



Von der Wiege bis zum Werkstor („cradle to gate“) (A1–A3)

CO₂-Emissionen gesamt

CO₂e pro kg

Recycelte Materialien

kg CO₂e

kg CO₂e pro kg

%

KSW92008-0910

566,76

3,57

42,78

Den allgemeinen Rahmen für diese Faktoren bilden die Umweltproduktdeklarationen (EPDs). Mithilfe dieser Grundregeln können die Umweltinformationen über den Lebenszyklus eines Produkts hinweg quantifiziert und Vergleiche zwischen Produkten, die dieselbe Funktion erfüllen, angestellt werden (vgl. ISO, 2006). Diese Struktur wird hier befolgt. Der Ansatz zur Lebenszyklusbewertung wird dabei auf die gesamte Herstellungsphase – vom Rohstoff bis zur Herstellung (A1–A3) – angewendet.

Kompan A/S

C.F. Tietgens Boulevard 32C
DK-5220 Odense SØ
Denmark



Verification of CO₂ calculation of: Freestanding play equipment



Data version no. 2023-10-05

The CO₂ calculation and data are in compliance with the principles of a carbon footprint impact according to the GHG protocol (Greenhouse Gas Protocol), Scope 3, cradle to gate related to all individual components in the product category: "Freestanding play equipment" represented by item no.: KSW92011-0910.

(Scope 3 emissions include emission sources in the upstream and downstream value chain).

Date: 30. October 2023 | Valid until: 30. October 2025

Verified by:

Julie Marie Vejsgaard Larsen, LCA & EPD Consultant

Verification based on report: Validation of CO₂ calculation of 9 categories of Kompan product line, version 1.0, prepared by: Bureau Veritas HSE, Denmark: Julie M. V. Larsen.

Publication date: 30. October 2023

By Bureau Veritas HSE
www.bureauveritas.dk
+45 7731 1000

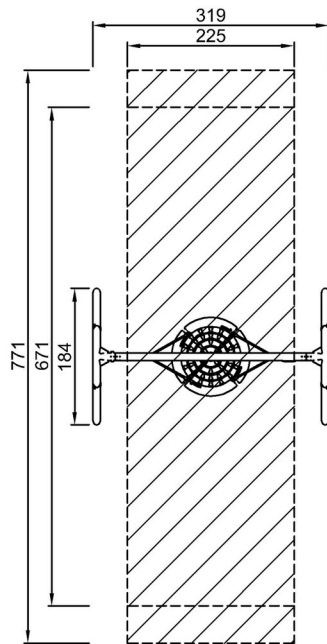


Nestschaukel, Höhe: 2,5 m, Seilnest Ø 100 cm

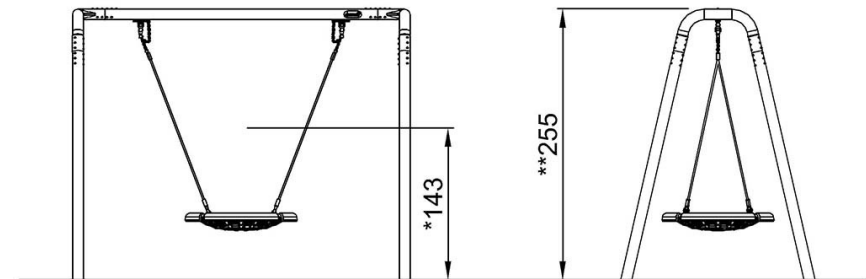
KSW92008

* Max freie Fallhöhe | ** Gesamthöhe | *** Fläche des Fallraums

* Max freie Fallhöhe | ** Gesamthöhe



KSW92008
*143cm
**255cm
***17.5m²



KSW92008

[Klicken Sie hier, um die DRAUFSICHT anzuzeigen](#)

[Klicken Sie hier, um die SEITENANSICHT anzuzeigen](#)