

Keinu K=2,5m, 1m pesäistuin köysi, anti-wrap

KSW92012

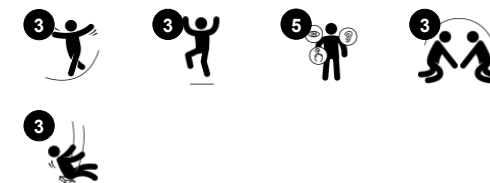
KOMPANI
Let's play



Tuotenumero KSW92012-0910

Tuotetiedot

Mitat PxLxK	669x184x255 cm
Ikäryhmä	2+
Leikkikapasiteetti	9
Väri vaihtoehdot	●



VAU! Pesäistuimen ja kahden lautaistuimen yhdistelmä on hitti: lapset rakastavat sitä, koska siinä voi keinoa sekä yksin että yhdessä. Erinomainen motivoimaan hauskoja temmellysleikkejä. Istuimeen mahtuu useita kaikenikäisiä ja kaikenikäisiä käyttäjiä, mikä tekee keinumiskokemuksesta jännittävän ja yhteisen päivästä toiseen, useiksi tunteiksi. Kiertymättömien ripustimien ansiosta istuinta ei

voi saada kierrettyä yläpalkin ympärille, minkä ansiosta leikin ei tarvitse koskaan loppua kesken. Hauskuuden lisäksi keinuminen kehittää lasten perustaitoja: tasapainoa ja koordinaatiota sekä tilanhahmotuskykyä. Nämä motoriset taidot ovat ratkaisevan tärkeitä etäisyyksien arvioinnin ja turvallisen liikenteessä liikkumisen kannalta. Keinussa voi seistä, istua tai maata - ja siitä voi hypätä pois.

Motoristen taitojen lisäksi se vahvistaa käsien, jalkojen ja keskivartalon lihaksia. Pois hyppäminen parantaa luuntiheyttä, josta suurin osa muodostuu ensimmäisten elinvuosien aikana. Lisäksi, tämä keinu edistää sosiaalisia taitoja, kuten vuorottelua ja yhteistyötä.



Keinu K=2,5m, 1m pesäistuin köysi, anti-wrap

KSW92012

KOMPANI
Let's play



Kaksi yksittäistä keinuistuinta

Fyysinen: keinuminen kehittää tasapainoa, koordinaatiota ja paikkatietoisuutta. Nämä ovat tarpeellisia etäisyyksien arvioinnissa ja navigoinnissa. Keinuva liike harjoittaa käsivarsia, jalkoja ja ydinlihaksia ja hypätessä keinusta luuntiheys vahvistuu. **Sosiaalis-emotionaalinen:** rinnakkaisleikki kehittää yhteistyötä ja toisten huomioimista. **Kognitiivinen:** syyn ja seurauksen ymmärtäminen, pienten lasten rytmin ja ajattelutaitojen kehittyminen. Säätöpelejä isommille lapsille: esim. keinutaan samassa tai eri rytmissä.



Bird nest swing

Fyysinen: keinuminen kehittää tasapainoa, koordinaatiota ja paikkatietoisuutta. Keinuva liike harjoittaa käsivarsia, jalkoja ja ydinlihaksia ja vahvistaa luun tiheyttä hypittäessä keinusta pois. **Sosiaalis-emotionaalinen:** tilava istuin sallii monien lasten seisovan, makaavan tai istuvan yhdessä ja se on inklusiivinen. **Kognitiivinen:** syyn ja seurauksen ymmärtäminen, rytmin ja ajattelutaitojen hallinta pienemmille lapsille heidän keinuessaan.

Keinu K=2,5m, 1m pesäistuin köysi, anti-wrap

KSW92012

KOMPAN
Let's play



Pystysuorat tolpat ovat kuumasinkittyä terästä tai jauhemaalattua esisinkittyä terästä. Keinurungon päätyliittimet ja poikkipalkki ovat kuumasinkittyä terästä tai jauhemaalattua kuumasinkittyä terästä.



KOMPANin raskaaseen käyttöön suunnitellut ruostumattomasta teräksestä valmistetut kiertymättömät keinuripustimet. Ripustimet kiinnitetään poikkipalkkiin hitsattuihin kiinnikkeisiin kahdella pultilla. Laakerit on upotettu silikonivoiteluaineella, eikä niitä tarvitse enää voidella.



KOMPANin suunnittelemat linnunpesäistuimet ovat kevyitä ja maailmanlaajuisten turvallisuusstandardien mukaisia. Pehmeät, iskuja vaimentavat reunat, joissa on liukumaton pinta, tekevät keinuistuimesta erittäin käyttäjäystävällisen. Valitse vahvistetusta polyamidista valmistettu köysiversio tai valettu polyteeniversio. Molemmissa on pehmeät kumireunat.



KOMPANin keinujen vakioistuimet on suunniteltu mahdollisimman turvallisiksi ja kestäviksi. Istuimessa on kaksi osaa, sen sisäpuoli on polypropeenaa ja ulkopuoli kumia, ja se valmistetaan yhdellä toimenpiteellä. Istuimiin on saatavilla joko kuumasinkitystä tai ruostumattomasta teräksestä valmistetut ketjut kaiken korkuisiin keinuihin.



Keinujen ripustimet on valmistettu korkealaatuisesta UV-stabiloidusta nailonista (PA6), ja niissä on koko käyttöiän kestävät umpinaiset kuulalaakerit. Korkeussäädettävät ketjut kiinnitetään ruostumattomasta teräksestä valmistetulla koukulla, jonka kääntyvässä, kiertymättömässä kotelossa on varkaussuojattu kahden reiän pultti. Kaikkiin kahdella ketjulla kiinnitettäviin istuimiin on saatavilla joko vakio- tai kiertymätön ripustus.



Erikoissuunnitellut istuimet pienille lapsille: kuminen vauvaistuin, PUR-kuminen, neljällä ketjulla kiinnitettävä taaperoistuin ja turvaistuin. Sinä&Minä-keinuistuimessa aikuinen ja lapsi tai kaksi eri-ikäistä lasta voivat keinua yhdessä toisiaan vastakkain.

Tuotenumero KSW92012-0910

Asennustiedot

Putoamiskorkeus enintään	145 cm
Turva-alue	41,5 m ²
Asennusaika	7,4
Kaivanto	1,58 m ³
Betonivalu	0,58 m ³
Perustuksen syvyys (vakio)	90 cm
Lähetyksen paino	348 kg
Ankkurointivaihtoehdot	Syväper. ✓

Takuutiedot

Ketjut	10 vuotta
Takuuseen kuuluvat varaosat	10 vuotta
Terästolppa HDG	Elinikäinen
Ripustimet	5 vuotta
Istuin	10 vuotta



Kestävän kehityksen data

KSW92012



Tuotevaihe A1–A3

**Hiilidioksi
dipäästöt
yhteensä**

**Hiilidioksi
dipäästöt
kiloa
kohden**

**Kierrätys
materiaalit**

kg CO₂e

kg CO₂e/kg

%

KSW92012-0910

900,09

3,51

42,64

Näihin tekijöihin sovellettavana yleiskehityksenä käytetään Environmental Product Declaration -ympäristötuoteselostetta (EPD), jossa määritetään "ympäristötiedot tuotteen elinkaaren ajalta ja joka mahdollistaa samaan tehtävään tarkoitettujen tuotteiden keskinäisen vertailun" (ISO, 2006). Tämä seuraa elinkaariarviointimenetelmän (Life Cycle Assessment, LCA) rakennetta ja soveltaa sitä koko tuotevaiheeseen raaka-aineen hankinnasta tuotteen valmistukseen (A1–A3).

KOMPAN
Let's play

Kompan A/S

C.F. Tietgens Boulevard 32C
DK-5220 Odense SØ
Denmark

Validation of CO₂
calculation method
BUREAU VERITAS
HSE Denmark A/S



Verification of CO₂ calculation of: Freestanding play equipment



Data version no. 2023-10-05

The CO₂ calculation and data are in compliance with the principles of a carbon footprint impact according to the GHG protocol (Greenhouse Gas Protocol), Scope 3, cradle to gate related to all individual components in the product category: "Freestanding play equipment" represented by item no.: KSW92011-0910.

(Scope 3 emissions include emission sources in the upstream and downstream value chain).

Date: 30. October 2023 | Valid until: 30. October 2025

Verified by:

Julie Marie Vejsgaard Larsen, LCA & EPD Consultant

Verification based on report: Validation of CO₂ calculation of 9 categories of Kompan product line, version 1.0, prepared by: Bureau Veritas HSE, Denmark: Julie M. V. Larsen.

Publication date: 30. October 2023

By Bureau Veritas HSE
www.bureauveritas.dk
+45 7731 1000

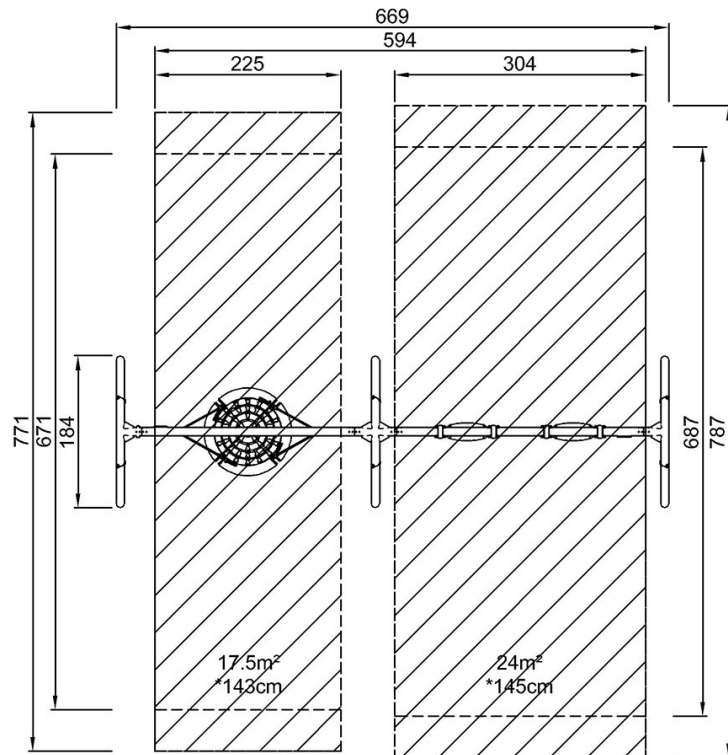


Keinu K=2,5m, 1m pesäistuin köysi, anti-wrap

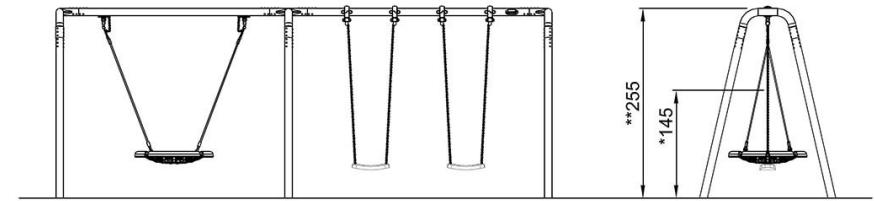
KSW92012

Putoamiskorkeus enint. | Kokonaiskorkeus | Turva-alue

Putoamiskorkeus enint. | Kokonaiskorkeus



KSW92012
*145cm
**255cm
***41.5m²



KSW92012

[Klikkaa nähdäksesi NÄKYMÄ YLHÄÄLTÄ](#)

[Klikkaa nähdäksesi NÄKYMÄ SIVULTA](#)