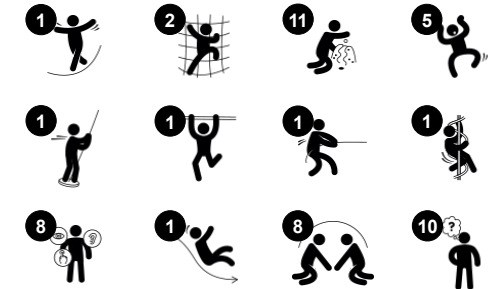


Little Mermaid, Tinderbox & ADA Stairs

MSC6431



产品编号 MSC643100-3717P	
产品信息概览	
长宽高尺寸	515x419x369 cm
适用年龄段	2+
容纳人数	22
颜色选择	●



The highly appealing fairytale themes of The Little Mermaid and the Tinderbox have a huge attraction on all children and adults. The QR-codes give free access to a whole fairytale world with e-books and educational games in 16 languages. The awesome variety of play events for the mind and body attract children to play and explore, again and again. The

fairytale manipulatives inspire dramatic play, which is a great method of training of language skills. These play features also train logical thinking skills when children figure out their function. All these elements can be worked from both sides of the panels, spurring social interaction and adding play capacity. The wide variety of climbing, sliding, jumping activities

train basic motor skills important for navigating the world securely. The accessible stairway provides easy access: play for all!



Little Mermaid, Tinderbox & ADA Stairs

MSC6431



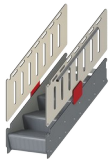
Binoculars

认知能力：创造了一个有形的主题，促进戏剧扮演。戏剧扮演可以很好地训练语言技巧。**创造力：**双筒望远镜可以 360 度旋转，让孩子们从新视角看世界。



Curved climbing wall

身体素质：儿童在弧形表面上攀爬可以锻炼他们的肢体协调能力、本体感觉以及腿部、手臂和手部力量。在弯曲表面上攀爬是对肌肉的高度挑战。



轻松入口

身体素质：攀爬无障碍楼梯适合所有人，有助于锻炼交叉协调能力、手臂和腿部肌肉。对于年幼的孩子来说，走楼梯和双脚交替训练可以培养协调能力。**社交情感：**这是一个包容的空间，为活动休息的孩子们和看护人提供休息区域。



Bubble Window

社交情感：内外部之间的社交互动。**认知能力：**声音的扭曲培养逻辑思维。



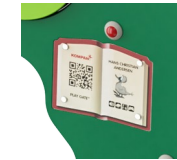
弯曲攀爬杆

身体素质：当正确摆放手臂和腿部以便下蹲时，可以训练协调和本体感觉。在旋转时训练平衡感。紧握时可以训练手臂肌肉。**社交情感：**轮流玩耍时可激发同理心。**认知能力：**在向下旋转时，正确摆放手脚时可训练逻辑思维。



Gear wheels

社交情感：在转动齿轮时，有助于加强合作技巧和转弯。**认知能力：**培养因果理解和逻辑思维。



Book with QR-code

认知能力：扫描二维码，即可获得一系列以您的母语或其他 15 种语言编写的电子书和教育游戏。扫描进入一系列以语言和故事为中心的童话电子书或寓教于乐的学习游戏。**创造力：**扫描 AR（增强现实）元素，可实时创建安徒生童话中人物的照片。

Little Mermaid, Tinderbox & ADA Stairs

MSC6431



19 毫米 EcoCore™ 面板。EcoCore™ 是一种高度耐用、环保的材料，不仅在使用后可回收利用，而且还包含由 100 % 食品包装可循环材料制成的芯。



根据 EN 438-6，所有地板均由高压层压 HPL 制成，厚度为 17.8mm，表面防滑。KOMPAN HPL 具有很高的耐磨强度，可确保在所有气候下均具有较长的使用寿命。



曲线攀登墙由 Ekogrip® 面板组成，该面板由 15mm 厚的聚乙烯底座和 3mm 厚的软橡胶制成，具有防滑效果。

产品编号 MSC643100-3717P

安装信息

最大跌落高度	226 cm
安全面积	40.3 m ²
安装总时长	31.6
开挖量	0.91 m ³
混凝土使用量	0.00 m ³
标准入地深度	90 cm
运输重量	901 kg
固定选项	入地 ✓ 地表 ✓

质保信息

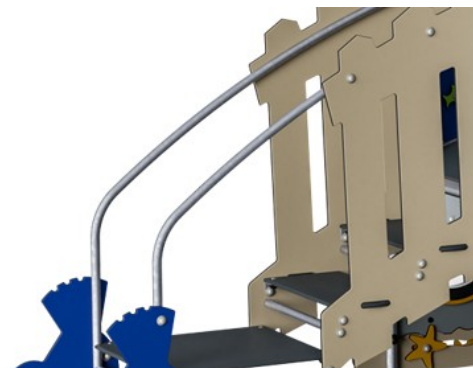
EcoCore HDPE	终身质保
镀锌钢结构	终身质保
HPL 甲板	15 年
绳网	10 年
承保零部件	10 年



滑梯可以选择不同的材料：直模 PE 滑轨，或者 EcoCore™ 侧面和 t = 2mm 的不锈钢滑梯组合。



攀爬网由防紫外线的聚丙烯绳和内部的钢缆构成强化。对钢丝绳进行了感应处理，使其在钢和钢丝绳之间得到最大程度的固定，从而具有很好的耐磨性和抗撕裂性。所有的绳接头都是由 100% 可回收的 PA 材料制成。

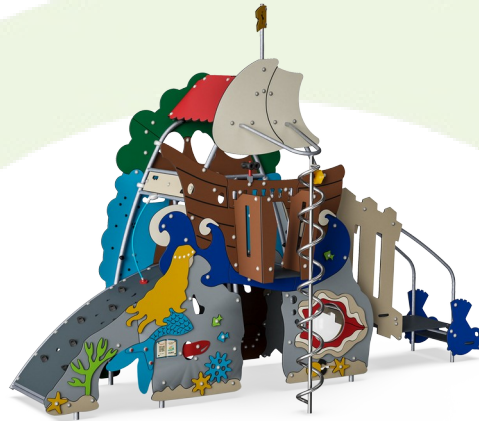


钢表面内外均采用无铅热镀锌镀层，户外耐蚀性高，维护成本低。



Sustainability Data

MSC6431



从原材料到成品

CO₂ 排放总量

kg CO₂e

CO₂ 排放量 / 千克

kg CO₂e/kg

回收的原料

%

MSC643100-3717P

1,496.36

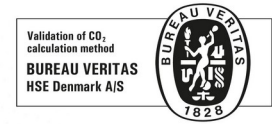
2.08

57.23

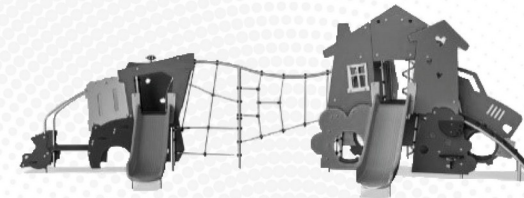
这些因素采用的总体框架为环保产品声明 (EPD), 该声明可量化“产品生命周期的环保信息, 并对相同功能的产品进行对比” (ISO, 2006)。在遵循该框架的同时, 对从原材料到制造的整个产品阶段 (A1-A3) 应用生命周期评估法。

Kompan A/S

C.F. Tietgens Boulevard 32C
DK-5220 Odense SØ
Denmark



Verification of CO₂ calculation of: Themed play systems



Data version no. 2023-10-05

The CO₂ calculation and data are in compliance with the principles of a carbon footprint impact according to the GHG protocol (Greenhouse Gas Protocol), Scope 3, cradle to gate related to all individual components in the product category: "Themed play systems" represented by item no.: MSC641100-3717P.

(Scope 3 emissions include emission sources in the upstream and downstream value chain).

Date: 30. October 2023 | Valid until: 30. October 2025

Verified by:

Julie Marie Vejsgaard Larsen, LCA & EPD Consultant

Verification based on report: Validation of CO₂ calculation of 9 categories of Kompan product line, version 1.0, prepared by: Bureau Veritas HSE, Denmark: Julie M. V. Larsen.

Publication date: 30. October 2023

By Bureau Veritas HSE
www.bureauveritas.dk
+45 7731 1000

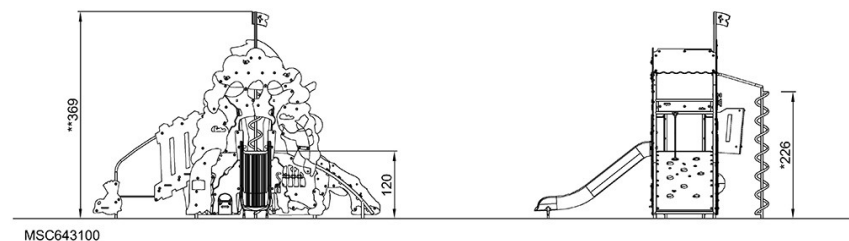
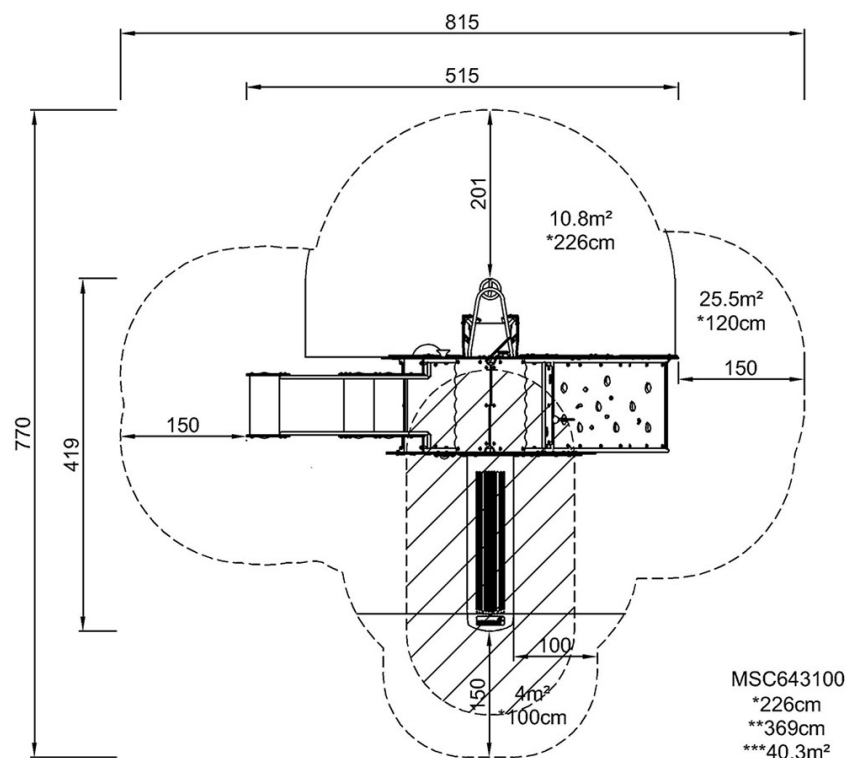


Little Mermaid, Tinderbox & ADA Stairs

MSC6431

最大跌落高度 | 总高度 | 安全区域

最大跌落高度 | 总高度



[点击查看俯视图](#)

[点击查看侧面图](#)