

# Huskestativ inkl. seter, H=2.5m

KSW90014

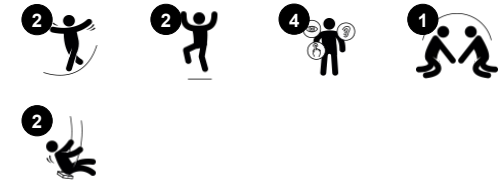
**KOMPAN**  
Let's play



Produktnummer KSW90014-0909

## Produktinformasjon

Mål LxBxH	354x240x274 cm
Aldersgruppe	2+
Antall brukere	2
Fargevalg	



Av alle lekeaktivitetene er husken alltid en favoritt. Barna elsker det! Lek på husken gjøres hver for seg og sammen. Setene er formet med en svak kurve i midten for å lette den sikre seteposisjonen i et bredt aldersspenn. Et flott sted å leke, for alle aldre. I tillegg til å være kjempegøy, trener husking barnas smidighet, balanse og koordinering samt deres

romfølelse. Disse motoriske ferdighetene er avgjørende for å kunne bedømme avstander og navigere trygt i trafikken. Husken gir mulighet for å stå, sitte, ligge - og ikke minst hoppe av. I tillegg til motorikktreningen trener dette arm-, ben- og kjernemuskulaturen. Hoppingen bygger bentetthet - som bygges opp for livet i løpet av de første leveårene.



# Huskestativ inkl. seter, H=2.5m

KSW90014



## To huskeseter

**Fysisk:** trener balanse, koordinasjon og romforståelse. Alt dette er nødvendig for å bedømme avstander. Trener arm-, bein- og kjernemuskulatur og styrker beintettheten når man hopper av. **Sosioemosjonell:** parallelllek som fører til samarbeid og omtanke.

**Kognitiv:** årsak/virkning og tenkeferdigheter for yngre barn. Regelleker for større barn, når de svinger i samme eller ulik rytme.



# Huskestativ inkl. seter, H=2.5m

KSW90014

**KOMPAN**  
Let's play



A-ramme er tilgjengelig med tre alternativer av stolper: Varmgalvanisert  $\varnothing 70$  mm stål, impregnert furu 95x95 mm med varmgalvanisert stålfot eller  $\varnothing 120$  mm TexMade™-stolper.



A-ramme er designet med varmgalvanisert  $\varnothing 100$ mm tverrstang med store stålplater for sterk fiksering til stolpene. Tverrbjelken er forberedt for alle KOMPAN hengeralternativer.



Huskeopphengene er laget av høykvalitets UV-stabilisert nylon (PA6) hus med integrerte levetid forseglede kulelager. De høydejusterbare kjettingene er festet med rustfri stål krok og tyverisikre slangeøye-bolter. Alle seter med fiksering av to kjettinger er tilgjengelige med enten standard- eller anti-wrap-oppheng.



Standardsetene til KOMPAN er konstruert for maksimal sikkerhet og holdbarhet. Tokomponents-sete med PP indre kjerne og utvendig gummi produseres i en enkel prosess. Setene er tilgjengelige med huskekjetting av enten varmgalvanisert stål eller rustfritt stål for alle huskehøyder.



KOMPAN har designet fugleredesetet for å være lette i vekt og i samsvar med globale sikkerhetsstandarder. De myke støtdempere med sklisikker overflate gjør huskesetet ekstremt brukervennlig. Velg mellom en tauversjon med forsterket PA-tau eller en støpt PE-versjon. Begge utstyrt med myke gummistøtfangere.



KOMPANs GreenLine-versjon er designet med de mest miljøvennlige materialene med lavest mulig CO2-utslipp. TexMade-stolpe, EcoCore™-paneler av 95 % resirkulert avfall og støpte PP-plattformer.

Produktnummer KSW90014-0909

## Monteringsinformasjon

Maksimal fallhøyde	145 cm
Sikkerhetszone	23,3 m <sup>2</sup>
Total monterings tid	4,5
Utgraving	1,30 m <sup>3</sup>
Betong	0,00 m <sup>3</sup>
Forankringsdybde (standard)	85 cm
Forsendingsvekt	140 kg
Forankring	Surface ✓ In-ground ✓

## Garanti

Kjetting	10 år
Galvanisert stål	Livstids
Garantert reservedeler	10 år
Huskeoppheng	5 år
Huskesete	10 år



# Grønn data

KSW90014



Krybbe til port A1-A3	Totalt CO <sub>2</sub> -utslipp	CO <sub>2</sub> -ekvivalent per kg	Resirkuler te materialer
	kg CO <sub>2</sub> -ekvivalent	kg CO <sub>2</sub> -ekvivalent/kg	%
<b>KSW90014-0950</b>	215,11	0,93	83,58
<b>KSW90014-0909</b>	384,39	2,80	47,72

Det overordnede rammeverket for disse faktorene er miljødeklarasjonen EPD (Environmental Product Declaration), som kvantifiserer «miljøinformasjon om produktets livssyklus og muliggjør sammenligninger mellom produkter som oppfyller samme funksjon» (ISO, 2006). Dette følger strukturen og anvender en livssyklusanalyse for hele produksjonsstadiet fra råvare til ferdig produksjon (A1-A3).

## Kompan A/S

C.F. Tietgens Boulevard 32C  
DK-5220 Odense SØ  
Denmark



## Verification of CO<sub>2</sub> calculation of: Freestanding play equipment



Data version no. 2023-10-05

The CO<sub>2</sub> calculation and data are in compliance with the principles of a carbon footprint impact according to the GHG protocol (Greenhouse Gas Protocol), Scope 3, cradle to gate related to all individual components in the product category: "Freestanding play equipment" represented by item no.: KSW92011-0910.

(Scope 3 emissions include emission sources in the upstream and downstream value chain).

**Date: 30. October 2023 | Valid until: 30. October 2025**

Verified by:

Julie Marie Vejsgaard Larsen, LCA & EPD Consultant

Verification based on report: Validation of CO<sub>2</sub> calculation of 9 categories of Kompan product line, version 1.0, prepared by: Bureau Veritas HSE, Denmark: Julie M. V. Larsen.

**Publication date: 30. October 2023**

By Bureau Veritas HSE  
www.bureauveritas.dk  
+45 7731 1000

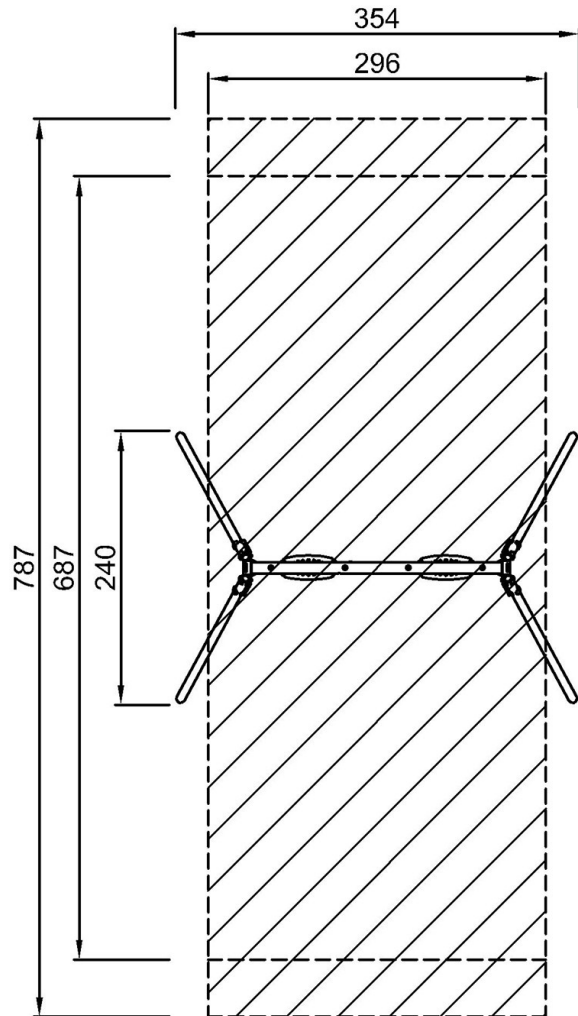


# Huskestativ inkl. seter, H=2.5m

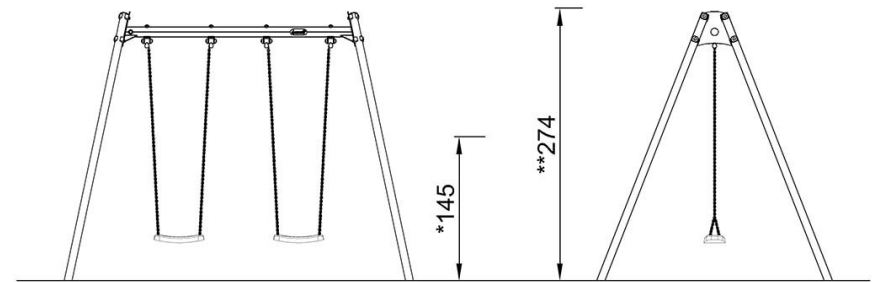
KSW90014

\* Maks fallhøyde | \*\* Total høyde | \*\*\* Sikkerhetssone

\* Maks fallhøyde | \*\* Total høyde



KSW90014  
\*145cm  
\*\*274cm  
\*\*\*23.3m<sup>2</sup>



KSW90014

[Klikk for å se TOP VIEW](#)

[Klikk for å se SIDE VIEW](#)