

Dip bench

FPW202



En række parallelle håndtag, der egner sig til de mere avancerede håndbalanceøvelser, såsom Push Ups med håndstand. Bænken er også perfekt til dips, en ideel øvelse til at styrke bryst-, skulder- og armmusklerne. Bænkens afrundede hjørner gør det sikkert for alle at lave øvelser, hvor de svinger benene over stangen.

Varenr. FPW20200-0900	
Generel produktinformation	
Dimensioner LxBxH	197x52x73 cm
Alder	8+
Antal brugere	2
Farvemuligheder	



Dip bench

FPW202



Stolperne er Ø101,6 x 2 mm og er lavet af forgalvaniseret og pulverlakeret kulstofstål. Dette giver en god beskyttelse i alle klimaer.



Stikene er lavet af støbt aluminium, specielt legeret til udemiljøer og hård anvendelse. Skruerne, der fastgør forbindelserne, er rustfrit stål og beskyttet af zinksiver.



Stolper tiltænkt som greb under øvelser er lavet af varmgalvaniseret stål Ø38 mm. En god diameter til understøttelse af håndleddet, når du laver dips eller håndstand.

Varenr. FPW20200-0900

Installationsinformation

Maks. faldhøjde	73 cm
Faldområde	15,4 m ²
Installationstid (timer)	2,7
Udgravningsmængde	0,11 m ³
Betonmængde	0,00 m ³
Forankringsdybde	90 cm
Fragtvægt	76 kg
Forankringsmuligheder	I jorden ✓ Overflade ✓

Garanti

Samlinger	10 år
Galvaniseret stål	Livstid
Stolpe	10 år
Garanterede reservedele	10 år



Bæredygtighedsdata

FPW202



Vugge-til-port A1-A3	Total CO ₂ udledning	CO ₂ e/kg	Gen-anvendte materialer
	kg CO ₂ e	kg CO ₂ e/kg	%
FPW20200-0900	106,16	2,11	64,41

Den overordnede ramme for disse faktorer er Environmental Product Declaration (EPD), som kvantificerer "miljøoplysninger om et produkts livscyklus og muliggør sammenligninger mellem produkter, der opfylder samme funktion" (ISO, 2006). Dette følger strukturen og anvender en livscyklusvurderingstilgang til hele produktfasen fra råvarer til fremstilling (A1-A3))

KOMPAN
Let's play

Kompan A/S
C.F. Tietgens Boulevard 32C
DK-5220 Odense SØ
Denmark



Verification of CO₂ calculation of:
Fitness



Data version no. 2023-10-05

The CO₂ calculation and data are in compliance with the principles of a carbon footprint impact according to the GHG protocol (Greenhouse Gas Protocol), Scope 3, cradle to gate related to all individual components in the product category: "Fitness" represented by item no.: FAZ10100-0900.

(Scope 3 emissions include emission sources in the upstream and downstream value chain).

Date: 30. October 2023 | Valid until: 30. October 2025

Verified by:

Julie Marie Vejsgaard Larsen, LCA & EPD Consultant

Verification based on report: Validation of CO₂ calculation of 9 categories of Kompan product line, version 1.0, prepared by: Bureau Veritas HSE, Denmark: Julie M. V. Larsen.

Publication date: 30. October 2023

By Bureau Veritas HSE
www.bureauveritas.dk
+45 7731 1000

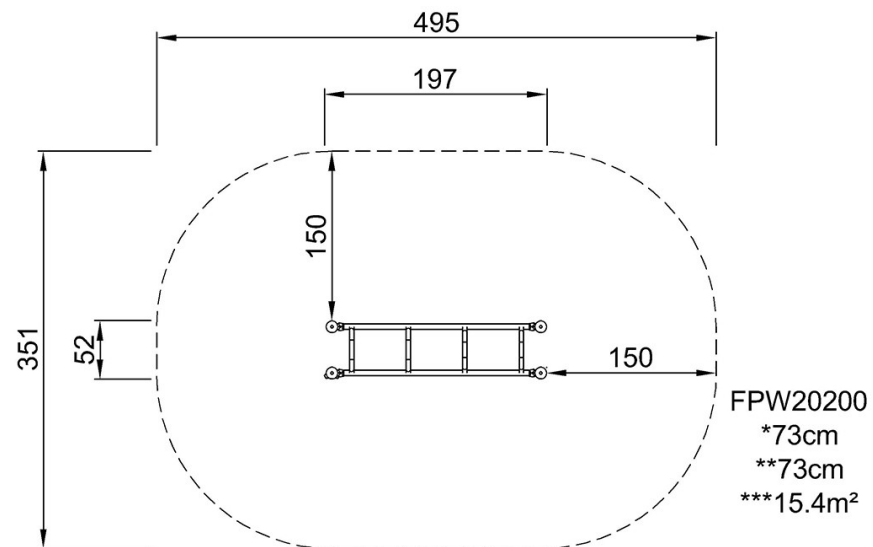


Dip bench

FPW202

* Maks. faldhøjde | ** Samlet højde | *** Faldområde

* Maks. faldhøjde | ** Samlet højde



FPW20200
1:100

[Klik for at se FRA OVEN](#)

[Klik for at se FRA SIDEN](#)