

Truck

KPL502

KOMPANI
Let's play



Denne Truck tiltrækker småbørn til sjov temaleg igen og igen. Børn finder de søde afrundede former og de livlige farver spændende. Det manipulerende rat, gear og de gule forlygtekugler kan drejes og flyttes på af børn igen og igen. Trucken har flere rum med et åbent design både foran og bagtil. Begge steder tilbydes der siddepladser, og bagtil er

der også to borde. Trafik og lastbiler er velkendte temaer for småbørn. Redskabet understøtter dramatiske legscenarier såsom at styre trucken rundt ude på byggepladsen eller bondegården. Dramatisk leg er vigtigt for børns udvikling af sprogfærdigheder og læsefærdigheder.

Varenr. KPL502-0612

Generel produktinformation

Dimensioner LxBxH	133x102x130 cm
Alder	6m+
Antal brugere	6
Farvemuligheder	



Truck

KPL502



Drejbar hjul

Kognitive evner: den manipulerende enhed stimulerer forståelsen af årsag og virkning.



Tema

Kognitive evner: er tematisk og understøtter rolleleg, som stimulerer sprog- og kommunikationsevner.



Siddepladser

Social-emotionelle evner: tillader at flere børn kan være sammen og dele, der understøtter overvejelse og tage skift.



Bænk

Social-emotionelle evner: man kan samles, samarbejde eller tage en pause. Her udvikles sociale færdigheder.

Truck

KPL502



Paneler af 19 mm EcoCore™. EcoCore™ er et meget holdbart materiale, som ikke kun kan genbruges efter brug, men som også består af materiale, der er produceret af +95 % genanvendt materiale fra fødevareemballageaffald.



Fodstøtte er lavet af HPL med en tykkelse på 17,8 mm med en meget høj slidstyrke og en unik KOMPAN skridsikker overfladetekstur.

Varenr. KPL502-0612	
Installationsinformation	
Maks. faldhøjde	53 cm
Faldområde	15,2 m ²
Installationstid (timer)	6,1
Udgravningsmængde	0,15 m ³
Betonmængde	0,00 m ³
Forankringsdybde	60 cm
Fragtvægt	139 kg
Forankringsmuligheder	I jorden ✓ Overflade ✓
Garanti	
EcoCore HDPE	Livstid
HPL platforme	15 år
Garanterede reservedele	10 år



Bæredygtighedsdata

KPL502



Vugge-til-port A1-A3	Total CO ₂ udledning	CO ₂ e/kg	Genanvendte materialer
	kg CO ₂ e	kg CO ₂ e/kg	%
KPL502-0612	193,99	2,10	41,45

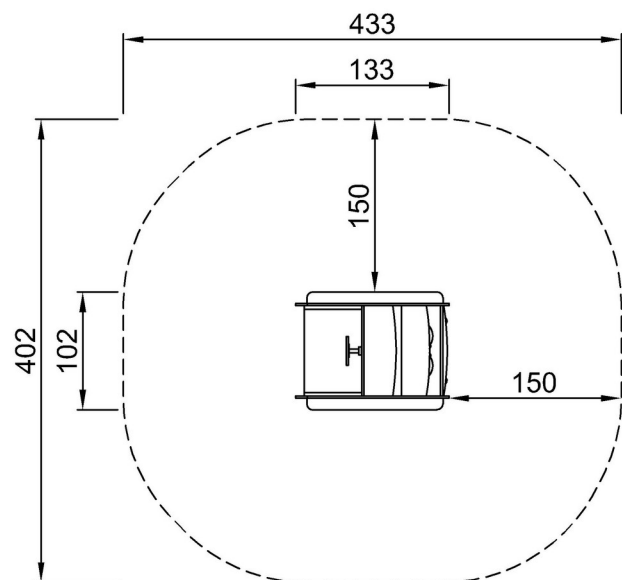
Den overordnede ramme for disse faktorer er Environmental Product Declaration (EPD), som kvantificerer "miljøoplysninger om et produkts livscyklus og muliggør sammenligninger mellem produkter, der opfylder samme funktion" (ISO, 2006). Dette følger strukturen og anvender en livscyklusvurderingstilgang til hele produktfasen fra råvarer til fremstilling (A1-A3))

Truck

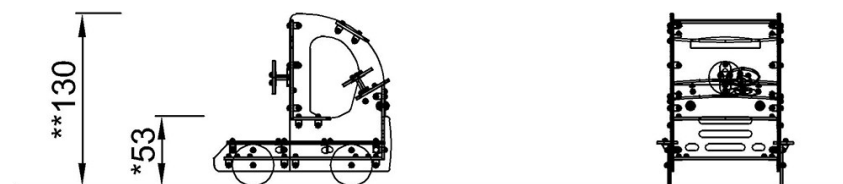
KPL502

* Maks. faldhøjde | ** Samlet højde | *** Faldområde

* Maks. faldhøjde | ** Samlet højde



KPL502
*53cm
**130cm
***15.2m²



KPL502

[Klik for at se FRA OVEN](#)

[Klik for at se FRA SIDEN](#)