

# Liukumäki 1,2m

PCM301

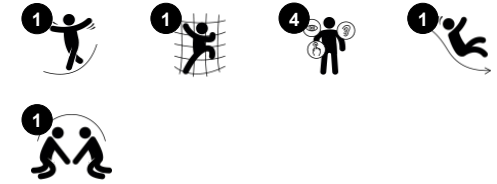
**KOMPANI**  
Let's play



Tuotenumero PCM301-0901

## Tuotetiedot

Mitat PxLxK	65x296x199 cm
Ikäryhmä	2+
Leikkikapasiteetti	2
Väri vaihtoehdot	



Matala ja perinteinen liukumäki on aina yhtä suosittu, ja hauskan liukumisen lisäksi se antaa lapsen tasapainoistille töitä.

# Liukumäki 1,2m

PCM301



## Porrastikkaat

**Fyysinen:** kehittää ristikkäiskoordinaatiota, joka tukee lukemisen kannalta välttämätöntä aivojen vasemman ja oikean puoliskon yhteistyötä. Pienet lapset opettelevat tilantajua kävellessään portailla.

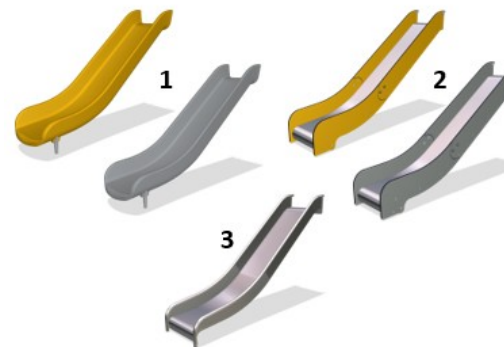


## Liukumäki

**Fyysinen:** laskeminen kehittää paikkatietoisuutta ja tasapainoa. Lisäksi ydinlihaksia harjoitetaan, kun alas liukuessa istutaan pystyasennossa. **Sosiaalis-emotionaalinen:** vuorottelu stimuloi empatiaa. **Kognitiivinen:** pienet lapset kehittävät tilantajua sekä ymmärrystään nopeudesta ja etäisyyksistä liukumalla nopeasti alas.

# Liukumäki 1,2m

PCM301



19 mm:n EcoCore™ -paneelit. EcoCore™ on erittäin kestävä, ympäristöystävällinen materiaali, joka ei ole ainoastaan kierrätettävissä käytön jälkeen, vaan se koostuu myös ytimestä, joka on valmistettu 100% kierrätetystä elintarvikepakkausjätteestä.

Askelmat on tehty alumiinista, jossa on luistamaton pinta. Alumiini kestää hyvin korroosiota ja takaa tuotteen kestävyuden.

Liukumäistä on saatavilla kolme eri materiaalivaihtoehtoa: yhdestä kappaleesta valettu polyeteeniliukumäki, EcoCore™-reunat ja ruostumattomasta teräksestä tehty liukupinta (seinämänpaksuus 2 mm) tai kokonaan ruostumatonta terästä AISI304 (seinämänpaksuus 2 mm).

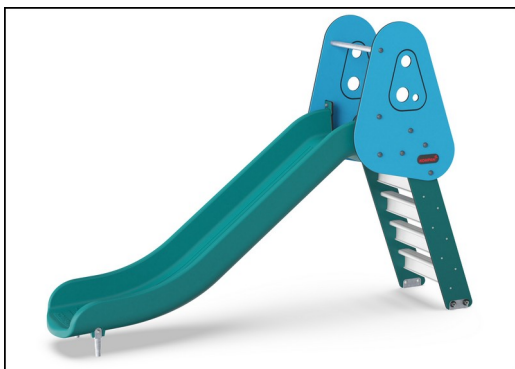
Tuotenumero PCM301-0901

## Asennustiedot

Putoamiskorkeus enintään	118 cm
Turva-alue	17,5 m <sup>2</sup>
Asennusaika	3,9
Kaivanto	0,41 m <sup>3</sup>
Betonivalu	0,00 m <sup>3</sup>
Perustuksen syvyys (vakio)	90 cm
Lähteyksen paino	108 kg
Ankkurointivaihtoehdot	Syväper. ✓ Pinta-as. ✓

## Takuutiedot

EcoCore HDPE	Elinikäinen
PE-liuku	10 vuotta
Takuuseen kuuluvat varaosat	10 vuotta



GreenLine -versiot, joissa on tummanvihreä väri, on suunniteltu valetuista PP -osista, jotka koostuvat 33% kierrätetystä valtamerijätteestä.



# Kestävän kehityksen data

PCM301



Tuotevaihe A1–A3	Hiilidioksi dipäästöt yhteensä	Hiilidioksi dipäästöt kiloa kohden	Kierrätys materiaalit
	kg CO <sub>2</sub> e	kg CO <sub>2</sub> e/kg	%
PCM301-0901	150,51	1,72	54,17

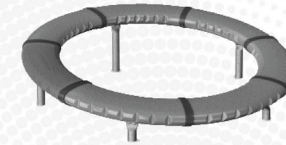
Näihin tekijöihin sovellettavana yleiskehityksenä käytetään Environmental Product Declaration -ympäristötuoteselostetta (EPD), jossa määritetään "ympäristötiedot tuotteen elinkaaren ajalta ja joka mahdollistaa samaan tehtävään tarkoitettujen tuotteiden keskinäisen vertailun" (ISO, 2006). Tämä seuraa elinkaariarviointimenetelmän (Life Cycle Assessment, LCA) rakennetta ja soveltaa sitä koko tuotevaiheeseen raaka-aineen hankinnasta tuotteen valmistukseen (A1–A3).

## Kompan A/S

C.F. Tietgens Boulevard 32C  
DK-5220 Odense SØ  
Denmark



## Verification of CO<sub>2</sub> calculation of: Freestanding play equipment



Data version no. 2023-10-05

The CO<sub>2</sub> calculation and data are in compliance with the principles of a carbon footprint impact according to the GHG protocol (Greenhouse Gas Protocol), Scope 3, cradle to gate related to all individual components in the product category: "Freestanding play equipment" represented by item no.: GXY916012-3417.

(Scope 3 emissions include emission sources in the upstream and downstream value chain).

**Date: 30. October 2023 | Valid until: 30. October 2025**

Verified by:

Julie Marie Vejsgaard Larsen, LCA & EPD Consultant

Verification based on report: Validation of CO<sub>2</sub> calculation of 9 categories of Kompan product line, version 1.0, prepared by: Bureau Veritas HSE, Denmark: Julie M. V. Larsen.

**Publication date: 30. October 2023**

By Bureau Veritas HSE  
www.bureauveritas.dk  
+45 7731 1000

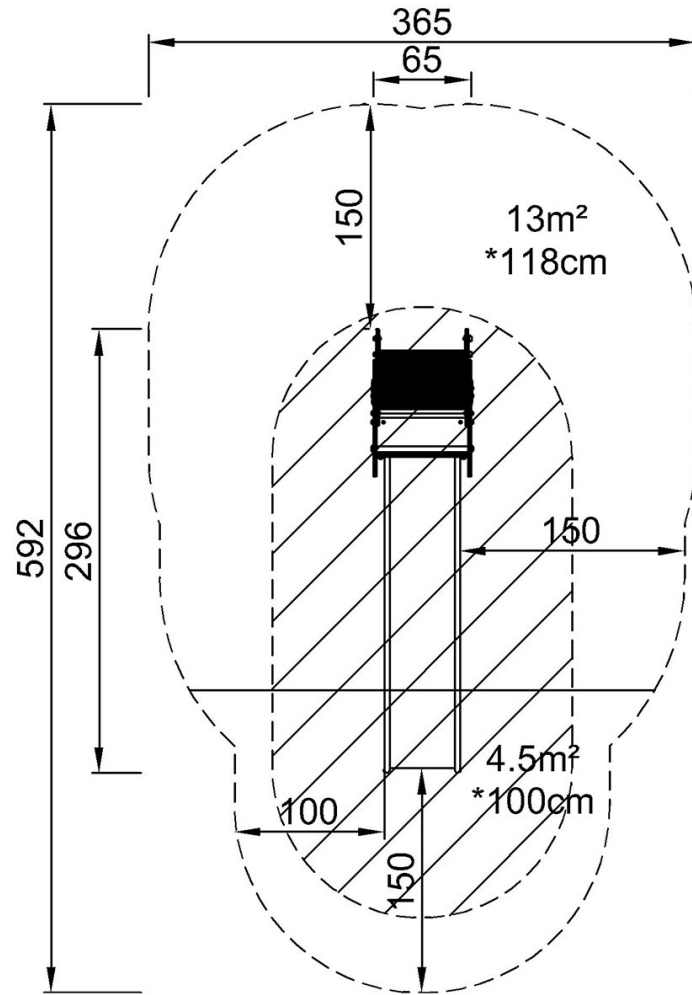


# Liukumäki 1,2m

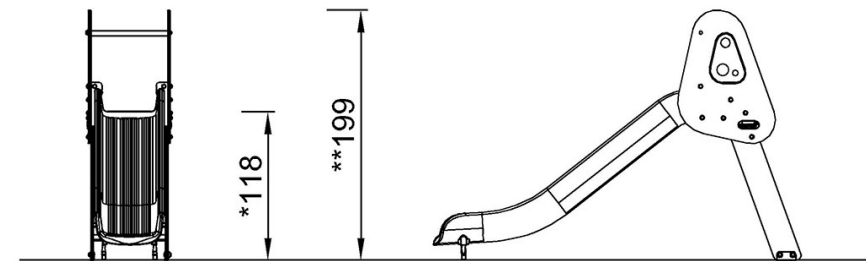
PCM301

Putoamiskorkeus enint. | Kokonaiskorkeus | Turva-alue

Putoamiskorkeus enint. | Kokonaiskorkeus



PCM301  
\*118cm  
\*\*199cm  
\*\*\*17.5m<sup>2</sup>



PCM301

[Klikkaa nähdäksesi NÄKYMÄ YLHÄÄLTÄ](#)

[Klikkaa nähdäksesi NÄKYMÄ SIVULTA](#)