

Moss Hill

CRP200201

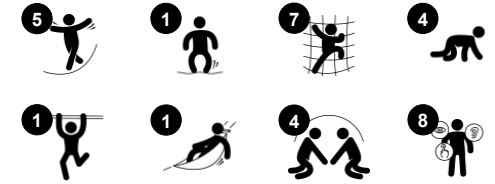
KOMPANI
Let's play



Produktnummer CRP200201-0903

Allgemeine Produktinformation

Maße L x B x H	549x394x297 cm
Empfohlenes Alter	2+
Kapazität (Nutzer)	17
Farbauswahl	



Die niedlichen Spielwände, der Spielschalen-Kletterer und die grossen schrägen Netze des Moss Hill laden immer wieder zu stundenlangem Spiel ein. Die vielen Details der Spielwände und die kurvigen Flächen des Spielschalen-Kletterers laden zum gemeinsamen Spiel und Kooperieren ein. Das Klettern über und unter den Spielmuscheln und nicht zuletzt das grosszügige Spinnennetz

fördert bei Kleinkindern das Verständnis für Raum, Formen und Dimensionen. Dieses Verständnis ist grundlegend für das Verständnis von Mathematik. Das Klettern und Krabbeln auf dem federnden Netz und dem Seil schult die Kreuzkoordination und das räumliche Vorstellungsvermögen, was entscheidend ist, um sich sicher in der Welt zurechtzufinden. Die vielen Möglichkeiten, in

kleineren und grösseren Gruppen miteinander zu spielen, machen den Moss Hill zu einem ausgezeichneten Spielgerät, das Kindern hilft, zu verhandeln und auf andere Rücksicht zu nehmen - wichtige sozial-emotionale Fähigkeiten, die für den Aufbau von Freundschaften entscheidend sind.



Moss Hill

CRP200201



Spielschalen-Kletterer Stapel

Physisch: Balancieren auf den Spielschalen und das Bewegen über das Gerät schult die Kreuzkoordination und den Gleichgewichtssinn, was die Körperhaltung übt. **Sozial-Emotional:** Treffen und Kommunizieren in kleineren oder grösseren Gruppen. Ein möglicher Ort, um sich vom anstrengenden körperlichen Spiel zurückzuziehen.



Laden Spielwand

Physisch: Durch das Loch kann man klettern und kriechen und dabei die Kreuzkoordination, die Körperwahrnehmung und das räumliche Bewusstsein entwickeln. **Sozial-Emotional:** Zusammenarbeit und Abwechslung. Die gemeinsame Nutzung von beiden Seiten schaffen ein soziales Szenario, das Kommunikation und Kooperation fördert. **Kognitiv:** Übt das Verständnis für Raum, Form und Masse beim Abwägen, ob der Körper durch das Loch passt.



House Play Panel

Sozial-Emotional: Lädt zur Interaktion und zum sozialen Spiel ein. **Kognitiv:** Das Thema Haus lädt zu Rollenspielen ein, die Sprache und Kommunikation anregen.



Wald-Spinnennest

Physisch: Das Klettern über das Netz trainiert Kreuzkoordination, Gleichgewicht und räumliches Vorstellungsvermögen. Alle wichtigen Muskeln werden beansprucht. **Sozial-Emotional:** Die grossen Maschen ermöglichen es mehreren Kindern, zusammensitzen. Die Kinder kooperieren und wechseln sich ab, wenn sie einander passieren. **Kognitiv:** Das Verständnis von Ursache und Wirkung wird dadurch unterstützt, dass die Bewegung der anderen eine federnde Wirkung hat.

Moss Hill

CRP200201



Seile aus UV-stabilisierten PES-Seilsträngen mit innerer Stahlseilverstärkung. Das Polyestergerüst wird aus +95 % Post-Consumer-Materialien hergestellt und induktiv auf jede Litze aufgeschmolzen.



Die Corocord-S-Klemmen werden als universale Verbindungselemente für Corocord Produkte eingesetzt. 8 mm Stangen aus rostfreiem Edelstahl, mit abgerundeten Kanten werden mit einem hydraulischen Spezialwerkzeug auf die Seile gepresst und sind damit ideale Verbindungselemente: sicher, langlebig und vandalismusresistent, ohne dabei die typischen Bewegungen von Seilspielgeräten zu stören.



Corocord Smart Schellen sind bis ins kleinste Detail durchdacht, um eine überragende Flexibilität aus hochwertigem Aluminium zu gewährleisten. Die Smart Schellen werden mit vier Stahlbolzen um die Pfosten herum befestigt. Nicht verwendete Befestigungspunkte werden mit Kunststoff-Kappen verschlossen.



Die Stahloberflächen sind bleifrei feuerverzinkt. Die Verzinkung bietet eine ausgezeichnete Korrosionsbeständigkeit im Freien und ist ausserdem wartungsarm.



Spielwände aus 19 mm EcoCore™. EcoCore™ ist ein äusserst langlebiges, umweltfreundliches Material, das nicht nur recycelbar ist, sondern auch aus +95 % recyceltem Post-Consumer-Material aus Kunststofflebensmittelverpackungen besteht.



Die grossen Komponenten bestehen aus 100% recycelbarem PE, das zu 33 % aus Post-Consumer-Materialien hergestellt wird. Geformt aus einem Stück mit einer Wandstärke von mindestens 5 mm, um eine hohe Lebensdauer in allen Klimazonen der Welt zu gewährleisten.

Produktnummer CRP200201-0903

Montage-Information

Max. freie Fallhöhe	74 cm
Fläche des Fallraums	45,2 m ²
Gesamt-Montagezeit	13,4
Erforderlicher Erdaushub	2,12 m ³
Betonbedarf	0,71 m ³
Fundamenttiefe (Standard)	90 cm
Versandgewicht	449 kg
Verankerungsoptionen	TV ✓ OFM ✓

Garantie-Information

Corocord-Seil	10 Jahre
EcoCore HDPE	Lebenslang
Hohle Kunststoffteile (PE)	10 Jahre
Verzinkter Stahl	Lebenslang
Ersatzteilgarantie	10 Jahre

**EN
1176**
compliant

Umweltdaten

CRP200201



Von der Wiege bis zum Werkstor („cradle to gate“) (A1–A3)

CO ₂ -Emissionen gesamt	CO ₂ e pro kg	Recycelte Materialien
kg CO ₂ e	kg CO ₂ e pro kg	%
936,12	2,91	52,88

Den allgemeinen Rahmen für diese Faktoren bilden die Umweltproduktdeklarationen (EPDs). Mithilfe dieser Grundregeln können die Umweltinformationen über den Lebenszyklus eines Produkts hinweg quantifiziert und Vergleiche zwischen Produkten, die dieselbe Funktion erfüllen, angestellt werden (vgl. ISO, 2006). Diese Struktur wird hier befolgt. Der Ansatz zur Lebenszyklusbewertung wird dabei auf die gesamte Herstellungsphase – vom Rohstoff bis zur Herstellung (A1–A3) – angewendet.

Kompan A/S
C.F. Tietgens Boulevard 32C
DK-5220 Odense SØ
Denmark



Verification of CO₂ calculation of:
Corocord



Data version no. 2023-10-05

The CO₂ calculation and data are in compliance with the principles of a carbon footprint impact according to the GHG protocol (Greenhouse Gas Protocol), Scope 3, cradle to gate related to all individual components in the product category: "Corocord" represented by item no.: COR314011-1101.

(Scope 3 emissions include emission sources in the upstream and downstream value chain).

Date: 30. October 2023 | Valid until: 30. October 2025

Verified by:

Julie Marie Vejsgaard Larsen, LCA & EPD Consultant

Verification based on report: Validation of CO₂ calculation of 9 categories of Kompan product line, version 1.0, prepared by: Bureau Veritas HSE, Denmark: Julie M. V. Larsen.

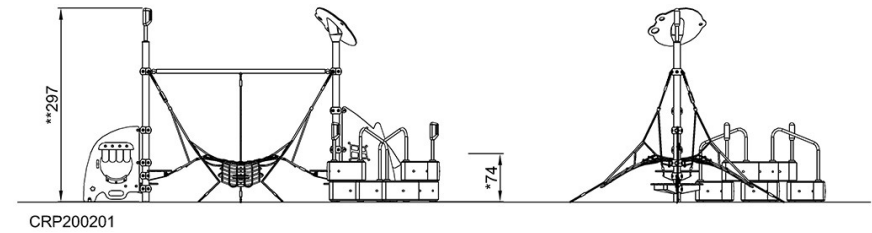
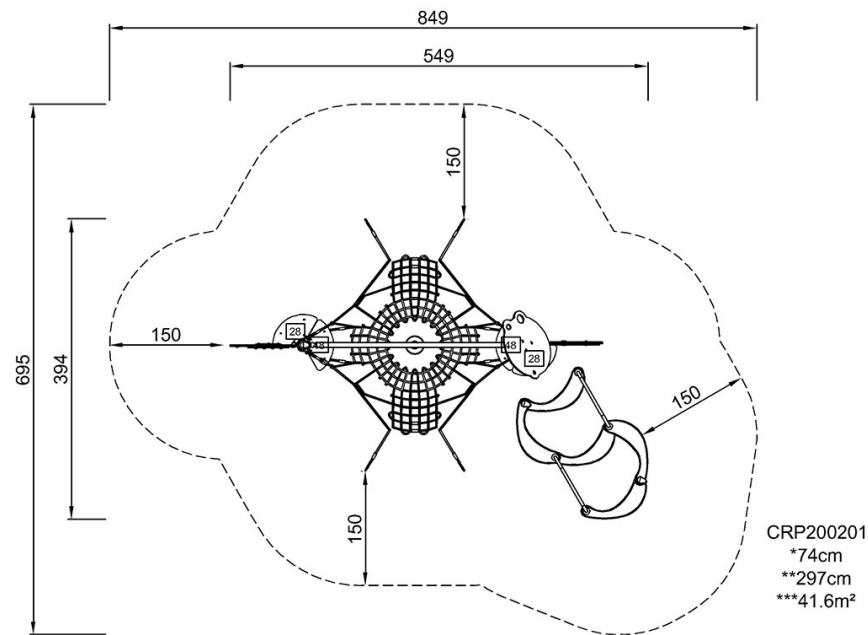
Publication date: 30. October 2023

By Bureau Veritas HSE
www.bureauveritas.dk
+45 7731 1000



* Max freie Fallhöhe | ** Gesamthöhe | *** Fläche des Fallraums

* Max freie Fallhöhe | ** Gesamthöhe



[Klicken Sie hier, um die DRAUFSICHT anzuzeigen](#)

[Klicken Sie hier, um die SEITENANSICHT anzuzeigen](#)