

# Le Canot

NRO514

**KOMPANI**  
Let's play



Ce petit bateau promet des heures de jeu imaginatif. Le thème du bateau éveille l'imagination des enfants autour d'un thème de jeu de rôle très populaire : la conquête de terres inconnues. Le siège à l'arrière et la barre rotative stimulent l'imagination tandis que les jumelles s'ajoutent aux éléments tactiles et rotatifs du bateau. Ces éléments réagissent

aux différents mouvements des enfants et suscitent leur émerveillement, promettant des heures de jeu théâtral. Le jeu théâtral et le jeu de rôle permettent aux enfants de reproduire des situations qu'ils ne comprennent pas pleinement ou qui les fascinent. Ils développent ainsi leur langage et leurs compétences de communication et apprennent à attendre leur

tour, contribuant à éviter tout conflit physique. Cette activité leur apprend également à se faire des amis.



Les données peuvent être modifiées sans préavis.

Référence NRO514-1021	
<b>Informations générales</b>	
Dimensions LxPxH	145x332x250 cm
Age minimum	2+
Capacité idéale (utilisateurs)	8
Options de couleurs	



# Le Canot

NRO514



Tous les produits Robinia KOMPAN sont fabriqués à partir de bois de robinier provenant de sources européennes durables. Sur demande, ils peuvent être fournis comme FSC® Certified (FSC® C004450).



La peinture utilisée pour les composants colorés est aqueuse, respectueuse de l'environnement et a une excellente résistance aux UV. La peinture respecte la norme EN 71 Partie 3.



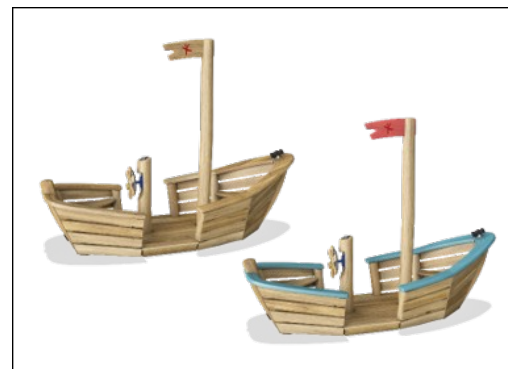
Les produits Robinia KOMPAN sont pensés avec un concept de couleur qui comprend tout un éventail de couleurs standard. Le bois peut également être fourni non traité ou revêtu d'une peinture brune dont le pigment préserve la couleur du bois.



La chaloupe est disponible avec ou sans plateforme en robinier. La version sans plateforme est adaptée pour le revêtement en EPDM.



Le produit/activités ludiques sont préassemblés en usine, afin de garantir la prise en considération de toutes les exigences de sécurité.



Le bois de Robinier peut être fourni sous forme de bois brut non traité ou peint avec un pigment transparent de couleur brune qui permet de conserver la couleur dorée du bois, ou la version colorée revêtu de peinture de différentes couleurs aux composants sélectionnés.

Référence NRO514-1021

## Installation

Hauteur de Chute Max.	100 cm
Zone de sécurité	23,0 m <sup>2</sup>
Temps total d'installation	12,6
Volume d'excavation	1,34 m <sup>3</sup>
Volume de béton	0,00 m <sup>3</sup>
Profondeur ancrage	100 cm
Poids d'expédition	704 kg
Options d'ancrage	A enterrer ✓

## Garantie

Bois de robinier	15 ans
Cordes et filets	10 ans
Dispo pièces après arrêt fab.	10 ans
Pièces en acier inoxydable	Garanti à vie
Pièces en acier inoxydable	Garanti à vie



# Données sur le développement durable

NRO514



Cradle to Gate A1-A3	Émissions totales de CO <sub>2</sub>	CO <sub>2</sub> e/kg	Matériaux recyclés
	kg CO <sub>2</sub> e	kg CO <sub>2</sub> e/kg	%
NRO514-1021	115,07	0,18	1,13

Le cadre général appliqué est la Déclaration Environnementale Produit (DEP), qui quantifie « les informations environnementales sur le cycle de vie d'un produit et permet des comparaisons entre produits remplissant la même fonction » (ISO, 2006). Cela suit la structure et applique une approche d'évaluation du cycle de vie à l'ensemble de l'étape du produit, de la matière première à la fabrication (A1-A3))

**KOMPAN**  
Let's play

**Kompan A/S**  
C.F. Tietgens Boulevard 32C  
DK-5220 Odense SØ  
Denmark



Verification of CO<sub>2</sub> calculation of:  
Nature play



Data version no. 2023-10-05

The CO<sub>2</sub> calculation and data are in compliance with the principles of a carbon footprint impact according to the GHG protocol (Greenhouse Gas Protocol), Scope 3, cradle to gate related to all individual components in the product category: "Nature play" represented by item no.: NRO409-0621.

(Scope 3 emissions include emission sources in the upstream and downstream value chain).

**Date: 30. October 2023 | Valid until: 30. October 2025**

Verified by:

Julie Marie Vejsgaard Larsen, LCA & EPD Consultant

Verification based on report: Validation of CO<sub>2</sub> calculation of 9 categories of Kompan product line, version 1.0, prepared by: Bureau Veritas HSE, Denmark: Julie M. V. Larsen.

**Publication date: 30. October 2023**

By Bureau Veritas HSE  
www.bureauveritas.dk  
+45 7731 1000

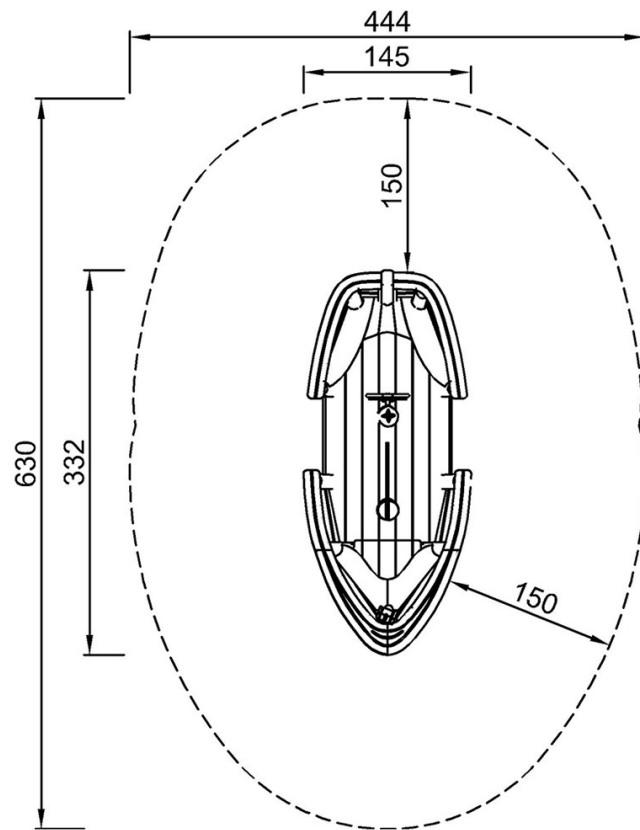


# Le Canot

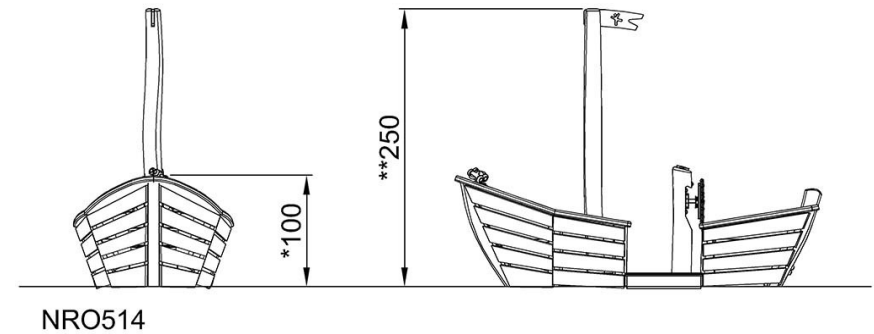
NRO514

\* Hauteur de chute maximale | \*\* Hauteur totale | \*\*\* Zone de sécurité

\* Hauteur de chute maximale | \*\* Hauteur totale



NRO514  
\*100cm  
\*\*250cm  
\*\*\*23m<sup>2</sup>



NRO514

[Cliquez pour voir le rapport VUE DE DESSUS](#)

[Cliquez pour voir le rapport VUE LATÉRALE](#)