

# Barco velero

NRO514

**KOMPANI**  
Let's play



Este pequeño Barco velero es un maravilloso escenario para que los niños dejen fluir su imaginación. Su forma inspira horas de juego, uniendo a los niños en torno a un divertido juego de roles, donde el capitán y su tripulación navegan en busca de tierras desconocidas. El asiento en la parte trasera, el timón giratorio y los prismáticos son

elementos que ayudan a que el juego sea más realista y divertido para los niños durante la aventura. Estos elementos, además de ofrecer gran variedad de experiencias táctiles y sensoriales, facilitan el juego de representación. Las actividades teatrales y el juego de rol, favorece que los pequeños negocien entre ellos, respeten los turnos y

afronten experiencias de vida poco conocidas aún. Crean argumentos, deciden cómo representar historias, y sus finales, una libertad que les fascina. Al jugar, entrenan sus habilidades de comunicación y organización, que ayudan a los niños a evitar conflictos entre ellos, y a crear nuevas amistades.



Los datos están sujetos a cambios sin previo aviso.

Número de artículo NRO514-1021	
<b>Información general del producto</b>	
Dimensiones LxAnch.xAl.	145x332x250 cm
Grupo de edad	2+
Usuarios	8
Opciones de color	



# Barco velero

NRO514

**KOMPANI**  
Let's play



## Volante

**Cognitivo:** la manipulación del volante invita al juego dramático que fomenta las habilidades del lenguaje y la comunicación.



## Prismáticos

**Cognitivo:** los prismáticos establecen una temática y, por lo tanto, estimulan el juego de rol. El juego de rol es un gran entrenador del lenguaje y las habilidades comunicativas.  
**Creativo:** los prismáticos se pueden girar en todas direcciones. Mirarlos ofrece una nueva perspectiva del mundo.



## Temática

**Cognitivo:** sugiere un tema y apoya el juego dramático, que estimula los idiomas y las habilidades de comunicación.



## Espacio abierto en frente

**Socio-emocional:** el banco a lo largo de la quilla es un gran espacio para reunirse e intercambiar.



## Banco

**Socio-emocional:** El banco constituye un agradable punto de encuentro. Sentarse cerca de los amigos es bueno para las habilidades sociales y el bienestar de los niños.

# Barco velero

NRO514



Todos los productos Robinia Orgánica de KOMPAN están hechos de madera Robinia de fuentes europeas sostenibles. Bajo pedido se puede suministrar con certificación FSC® Certified (FSC® C004450).



La pintura utilizada para los componentes coloreados es ecológica a base de agua con excelente resistencia a los rayos UV. La pintura cumple con EN 71 Parte 3.



Los productos Robinia están diseñados con un concepto de color KOMPAN con varios colores estándar diferentes. La madera también se puede suministrar sin tratar o pintada de marrón con un pigmento que mantiene el color de la madera.



El barco del lago del bosque está disponible con una cubierta de madera Robinia o sin cubierta. La versión sin cubierta está diseñada para superficies de goma donde el color y el tema de la superficie es visible dentro del bote.



El producto / las actividades se preensamblan de fábrica para garantizar que se tengan en cuenta todos los requisitos de seguridad.



La madera Robinia se puede suministrar como madera en bruto sin tratar, pintada con un pigmento transparente de color marrón que mantiene el color dorado de la madera o en una versión coloreada donde los componentes seleccionados están pintados en diferentes colores.

Número de artículo NRO514-1021

## Información de instalación

Altura máxima de caída	100 cm
Área de seguridad	23,0 m <sup>2</sup>
Horas de instalación	12,6
Volumen de excavación	1,34 m <sup>3</sup>
Volumen de hormigón	0,00 m <sup>3</sup>
Profundidad de anclaje	100 cm
Peso del envío	704 kg
Opciones de anclaje	Enterrar ✓

## Garantías

Madera de robinia	15 años
Cuerdas y redes	10 años
Piezas de repuesto garantizadas	10 años
Componentes de acero inoxidable	De por vida
Componentes de acero inoxidable	De por vida



# Sustainability Data

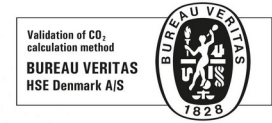
NRO514



Cuna a puerta A1-A3	Emisión total CO <sub>2</sub>	CO <sub>2</sub> e/kg	Materiales Reciclados
	kg de CO <sub>2</sub> e	kg de CO <sub>2</sub> e/kg	%
NRO514-1021	115,68	0,18	1,15

El marco general aplicado para estos factores es la Declaración Ambiental de Producto (EPD), que cuantifica "la información ambiental sobre el ciclo de vida de un producto y permite realizar comparaciones entre productos que cumplen la misma función" (ISO, 2006). Esto sigue la estructura y aplica un enfoque de evaluación del ciclo de vida a toda la etapa del producto, desde la materia prima hasta la fabricación (A1-A3))

**Kompan A/S**  
C.F. Tietgens Boulevard 32C  
DK-5220 Odense SØ  
Denmark



## Verification of CO<sub>2</sub> calculation of: Nature play



Data version no. 2023-10-05

The CO<sub>2</sub> calculation and data are in compliance with the principles of a carbon footprint impact according to the GHG protocol (Greenhouse Gas Protocol), Scope 3, cradle to gate related to all individual components in the product category: "Nature play" represented by item no.: NRO409-0621.

(Scope 3 emissions include emission sources in the upstream and downstream value chain).

**Date: 30. October 2023 | Valid until: 30. October 2025**

**Verified by:**

Julie Marie Vejsgaard Larsen, LCA & EPD Consultant

Verification based on report: Validation of CO<sub>2</sub> calculation of 9 categories of Kompan product line, version 1.0, prepared by: Bureau Veritas HSE, Denmark: Julie M. V. Larsen.

**Publication date: 30. October 2023**

**By Bureau Veritas HSE**  
www.bureauveritas.dk  
+45 7731 1000

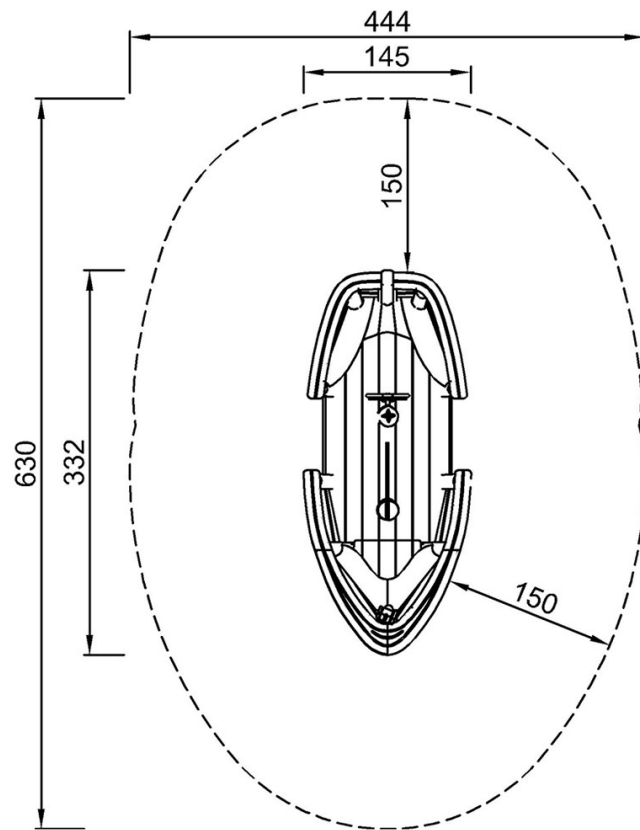


# Barco velero

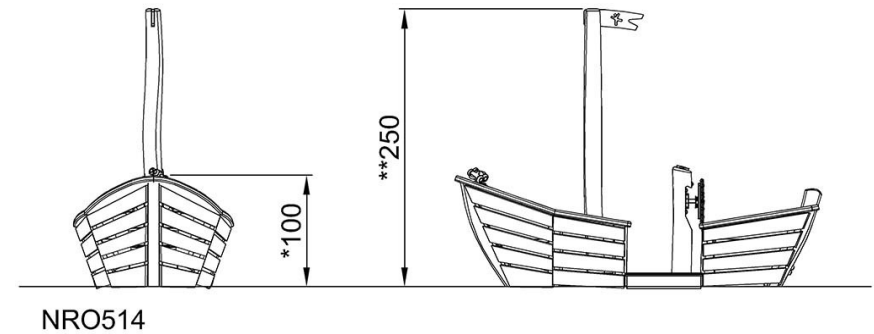
NRO514

\* Altura Máx. de caída | \*\* Altura total | \*\*\* Área de seguridad

\* Altura Máx. de caída | \*\* Altura total



NRO514  
\*100cm  
\*\*250cm  
\*\*\*23m<sup>2</sup>



[Haga clic para ver VISTA SUPERIOR](#)

[Haga clic para ver VISTA LATERAL](#)