

# Savannah

NAT521

**KOMPANI**  
Let's play



Synet av Savannah tiltrekker seg eventyrlystne barn på lang avstand med sine spennende lekeaktiviteter. De 5 varierte klatre- og krypeutfordringene fra nett, stiger, gulv og klatrestenger til den høye sklien stimulerer barnas smidighet, balanse og krysskoordinering. Og variasjonen sørger for at det er veier opp og rundt Savannah for både

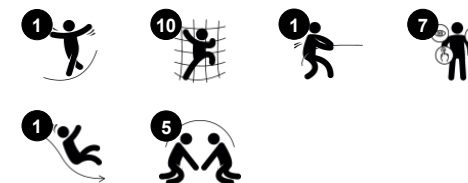
større og mindre våghalser. Motorikk som blir trent gjennom lek i Savannah er viktig for barnas fysiske selvillit og sikkerhet i bevegelse, for eksempel i trafikken. Følelsen av balanse og rom blir trent når de suser nedover sklien. Følelsen av balanse er grunnleggende for alle andre fysiske ferdigheter. Plattformene og nettene gir fine

hvilepunkter for sosialt samvær med venner. Kombinasjonen av vill aktivitet og svaiende nettmøter vil støtte barnas utvikling av vennskap gjennom leken.

Produktnummer NAT521-0912

## Produktinformasjon

Mål LxBxH	451x548x427 cm
Aldersgruppe	4+
Antall brukere	14
Fargevalg	●



# Savannah

NAT521

**KOMPANI**  
Let's play



## Klatrenett

**Fysisk:** barna utvikler koordinasjon og muskelstyrke på tvers av kroppen. Nettets asymmetri utfordrer barna til å klatre og krype gjennom det. **Sosioemosjonell:** de store maskene gir mulighet for at flere barn kan sitte sammen



## Sklie

**Fysisk:** å skli utvikler romlig bevissthet og følelse av balanse. Videre trenes kjernemuskulaturen når du sitter oppreist og glir ned. **Sosioemosjonell:** empati, tur-taking og risikotaking



## Skrå plattform

**Fysisk:** trener balanse- og romfølelsen. **Sosioemosjonell:** modighet, selvtillit, omtanke og turtaking, som alle er viktige ferdigheter i livet, blir praktisert.

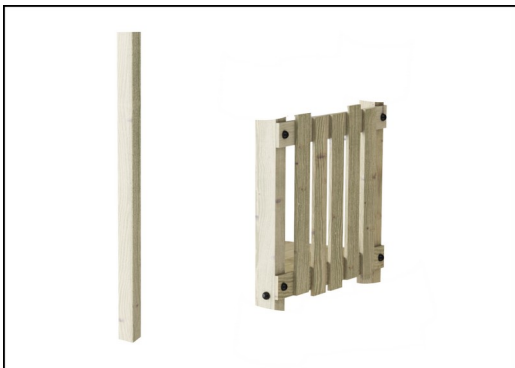


## Klatrestang

**Fysisk:** utvikler barnas krysskoordinasjon, øye-hånd-koordinasjon og muskelstyrke når de klatrer opp og ned. **Sosioemosjonell:** turtaking og selvregulering blir trent, begge viktige livsferdigheter

# Savannah

NAT521



Stolper og plater er laget av furu fra bærekraftige europeiske kilder. Treverket er trykkimpregnert Klasse 3 med Tanalith E3475 i henhold til EN335 (Tilsvarende NTR Klasse AB). På forespørsel kan den leveres som FSC®-sertifisert (FSC® C004450).



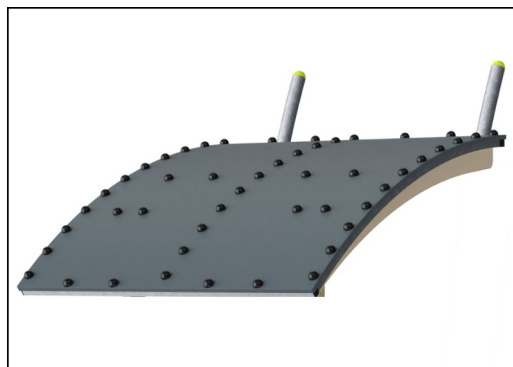
Paneler av 19 mm EcoCore™. EcoCore™ er et svært slitesterkt, miljøvennlig materiale som ikke bare er resirkulerbart etter bruk, men som også består av materiale produsert av +95 % resirkulert forbrukeravfall fra matemballasje.



Ståloverflatene er varmgalvanisert på innsiden og utsiden med blyfri sink. Galvaniseringen har utmerket korrosjonsmotstand i alle miljøer og krever lite vedlikehold.



Corocord-tau av UV-stabiliserte PES-taustrenger med innvendig stålkabelarmering. Polyester-garnet er laget av +95 % gjenbruksmaterialer og er induktivt smeltet på hver tråd. PES har høy styrke og god motstandskraft mot slitasje og UV-stråling. Taustroppene er satt sammen med aluminiumskoblinger.



Taket er laget av et Ekogrip®-panel med stålramme. Ekogrip®-panelet består av en 15mm tykk PE-base med 3mm topplag av gummi.



Sklien er laget av rustfritt stål, AISI 304, av høy kvalitet. Stålet rengjøres med en beisingprosess etter fremstillingen for å sikre glatte og ren overflater.

Produktnummer NAT521-0912

## Monteringsinformasjon

Maksimal fallhøyde	196 cm
Sikkerhetszone	40,8 m <sup>2</sup>
Total monterings tid	22,0
Utgraving	1,69 m <sup>3</sup>
Betong	0,24 m <sup>3</sup>
Forankringsdybde (standard)	93 cm
Forsendingsvekt	707 kg
Forankring	In-ground ✓ Surface ✓

## Garanti

EcoCore HDPE	Livstids
Galvanisert stål	Livstids
Furutre	10 år
Tau & nett	10 år
Garantert reservedeler	10 år



# Grønn data

NAT521



## Krybbe til port A1-A3

Totalt CO <sub>2</sub> -utslipp	CO <sub>2</sub> -ekvivalent per kg	Resirkuler te materialer	
kg CO <sub>2</sub> -ekvivalent	kg CO <sub>2</sub> -ekvivalent/kg	%	
<b>NAT521-0912</b>	1.253,87	2,24	37,19

Det overordnede rammeverket for disse faktorene er miljødeklarasjonen EPD (Environmental Product Declaration), som kvantifiserer «miljøinformasjon om produktets livssyklus og muliggjør sammenligninger mellom produkter som oppfyller samme funksjon» (ISO, 2006). Dette følger strukturen og anvender en livssyklusanalyse for hele produksjonsstadiet fra råvare til ferdig produksjon (A1-A3).

### Kompan A/S

C.F. Tietgens Boulevard 32C  
DK-5220 Odense SØ  
Denmark



### Verification of CO<sub>2</sub> calculation of: Nature play



Data version no. 2023-10-05

The CO<sub>2</sub> calculation and data are in compliance with the principles of a carbon footprint impact according to the GHG protocol (Greenhouse Gas Protocol), Scope 3, cradle to gate related to all individual components in the product category: "Nature play" represented by item no.: NRO409-0621.

(Scope 3 emissions include emission sources in the upstream and downstream value chain).

**Date: 30. October 2023 | Valid until: 30. October 2025**

Verified by:

Julie Marie Vejsgaard Larsen, LCA & EPD Consultant

Verification based on report: Validation of CO<sub>2</sub> calculation of 9 categories of Kompan product line, version 1.0, prepared by: Bureau Veritas HSE, Denmark: Julie M. V. Larsen.

**Publication date: 30. October 2023**

By Bureau Veritas HSE  
www.bureauveritas.dk  
+45 7731 1000

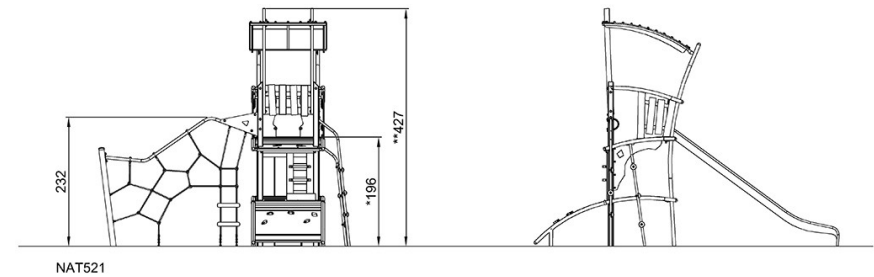
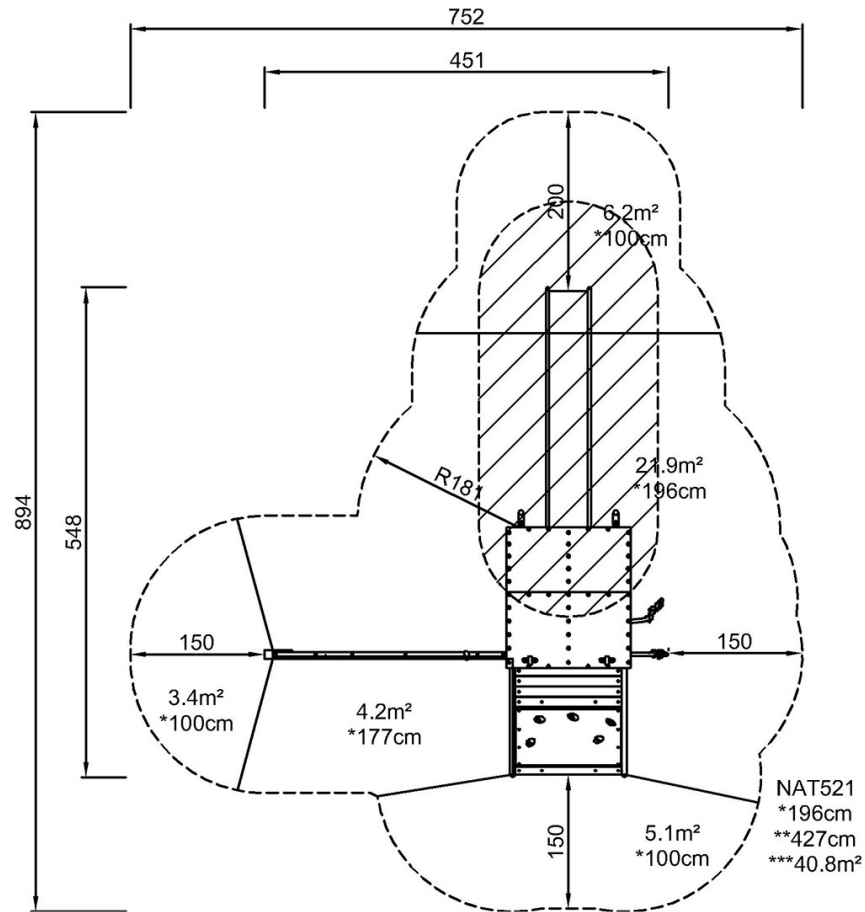


# Savannah

NAT521

\* Maks fallhøyde | \*\* Total høyde | \*\*\* Sikkerhetssone

\* Maks fallhøyde | \*\* Total høyde



[Klikk for å se TOP VIEW](#)

[Klikk for å se SIDE VIEW](#)