



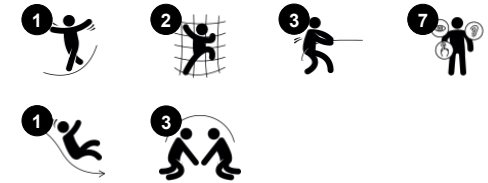
Robinia speeltoren met glijbaan H:1,40m

NRO306

KOMPAN
Let's play



Item nummer NRO306-1001	
Algemene Product Informatie	
Afmetingen LxBxH	386x224x359 cm
Leeftijdsgroep	4+
Speelcapaciteit	7
Kleuropties	 



De speeltoren met glijbaan van 1,4m hoog spreekt kinderen enorm aan. Doordat de kinderen al zijn klim- en glij mogelijkheden uitproberen, trainen ze hun cardio en spieren. Het schuine klimnet beklimmen is een leuke uitdaging en een goede training van de proprioceptie van het kind: het geautomatiseerde bewustzijn van waar de lichaamsdelen zich in de ruimte bevinden en hoeveel kracht en afstand er nodig is om veilig

te bewegen. De stevige ladder is nog uitdagender met zijn robuuste, verticale sporten. Het platform biedt een mooi uitzicht en toegang tot de glijbaan. Als kinderen naar beneden glijden trainen ze hun romp spieren door rechtop te blijven zitten, dit stimuleert de rompstabiliteit, belangrijk om rug- en nekklachten te voorkomen - een groeiend probleem bij kinderen als gevolg van een zittende levensstijl. Een natuurlijke speelplek

van Robinia combineert de natuurlijke kwaliteiten van spel met de variatie en veiligheid van de bestaande omgeving. De natuurlijke speeltoestellen stimuleren de zintuigen en inspireren de kinderen om hun fantasie te gebruiken in een gevarieerde en uitdagende speelomgeving: creatief spel in lijn met de natuur. Kompan Robinia producten zijn op verzoek ook verkrijgbaar in FSC® Certified (FSC® C004450) robinia hout.

Robinia speeltoren met glijbaan H:1,40m

NRO306



De roestvast stalen glijbanen, met een glijbed uit een stuk, zijn gemaakt van hoogwaardig roestvaststaal AISI 304.



Alle Organic Robinia-producten van KOMPAN zijn gemaakt van Robinia-hout uit duurzame Europese bronnen. Op verzoek kan het worden geleverd met FSC® certificaat (FSC® C004450).



Het glijbaanpaneel is van 19mm EcoCore™. EcoCore™ is een uiterst duurzaam, milieuvriendelijk materiaal. Het is recyclebaar na gebruik en gemaakt van +95% gerecycled post-consumer materiaal van bv. voedselverpakkingsafval. Dit is zowel verwerkt in de kern, als in de kleurrijke toplaag.



Netten en kabels zijn gemaakt van UV-bestendig PA met interne staakabelversterking. De kabel is behandeld om een sterke verbinding te creëren tussen staal en kabel, wat leidt tot een goede slijtvastheid.

Item nummer NRO306-1001

Installatie informatie

Max. valhoogte	140 cm
Veiligheidszone	25,8 m ²
Totale installatietijd	9,3
Graafwerk (vol.)	0,99 m ³
Benodigd beton	0,23 m ³
Verankeringsdiepte	100 cm
Verzendingsgewicht	470 kg
Verankeringsopties	In-ground ✓ Oppervlak ✓

Garantie informatie

EcoCore HDPE	Levenslang
Robinia hout	15 jaar
Gegarandeerde reserveonderdelen	10 jaar
Roestvast stalen glijbaan	10 jaar



Sustainability Data

NRO306



Cradle to Gate A1-A3	Total CO ₂ emission	CO ₂ e/kg	Recycled materials
	kg CO ₂ e	kg CO ₂ e/kg	%
NRO306-1001	316,71	0,94	11,63

The overall framework applied for these factors is the Environmental Product Declaration (EPD), which quantifies "environmental information on the life cycle of a product and enable comparisons between products fulfilling the same function" (ISO, 2006). This follows the structure and applies a Life-Cycle Assessment approach to the entire Product stage from raw material through manufacturing (A1-A3))

Kompan A/S
C.F. Tietgens Boulevard 32C
DK-5220 Odense SØ
Denmark



Verification of CO₂ calculation of: Nature play



Data version no. 2023-10-05

The CO₂ calculation and data are in compliance with the principles of a carbon footprint impact according to the GHG protocol (Greenhouse Gas Protocol), Scope 3, cradle to gate related to all individual components in the product category: "Nature play" represented by item no.: NRO409-0621.

(Scope 3 emissions include emission sources in the upstream and downstream value chain).

Date: 30. October 2023 | Valid until: 30. October 2025

Verified by:

Julie Marie Vejsgaard Larsen, LCA & EPD Consultant

Verification based on report: Validation of CO₂ calculation of 9 categories of Kompan product line, version 1.0, prepared by: Bureau Veritas HSE, Denmark: Julie M. V. Larsen.

Publication date: 30. October 2023

By Bureau Veritas HSE
www.bureauveritas.dk
+45 7731 1000

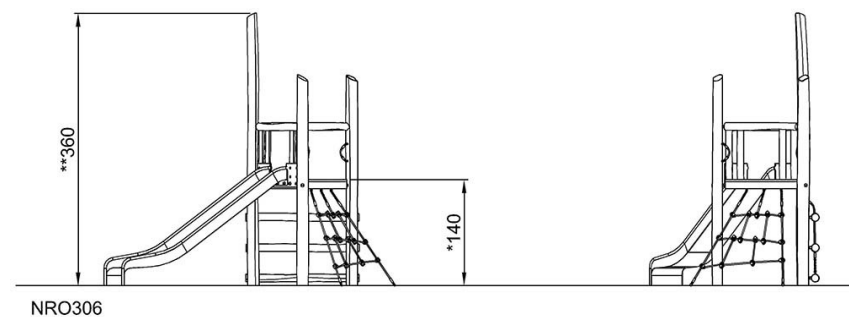
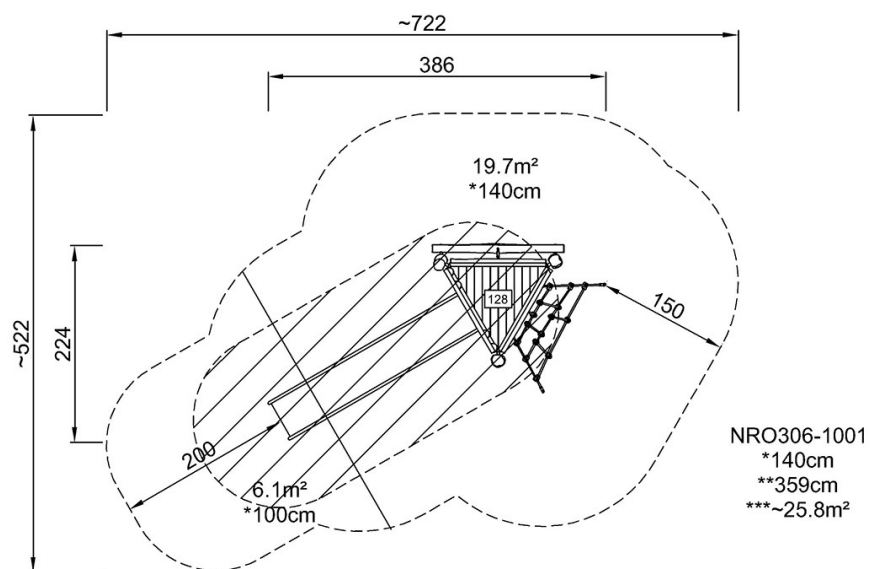


Robinia speeltoren met glijbaan H:1,40m

NRO306

Max. valhoogte | Totale Hoogte | Veiligheidszone

Max. valhoogte | Totale Hoogte



[Bekijk BOVENAANZICHT](#)

[Bekijk ZIJAAZICHT](#)