

Cross Training Combi 5 Compact

FAZ206

KOMPAN
Let's play



Varenr. FAZ20600-0900

Generel produktinformation

Dimensioner LxBxH 497x218x291 cm

Alder 13+

Antal brugere 5

Farvemuligheder 



Se mere i KOMPAN Fitness app



Combi 5 kombinerer to af de mest alsidige funktionelle træningsudstyr: Suspension Trainer og Core Twist. Suspension Trainer er meget effektiv, fordi den samtidig øger styrke, balance, fleksibilitet og stabiliteten i kernemuskulaturen. Med 49 øvelser er Suspension Trainer et af de mest alsidige træningsredskaber, hvor alle muskelgrupper

kan trænes på en funktionel og effektiv måde, uanset brugerens fitnessniveau. Med Suspension Trainer kan alle træne på deres eget niveau på grund af den skalerbare modstand. Intensiteten af hver øvelse kan bestemmes ved at justere kropsholdningen for at tilføje mere eller mindre modstand. Den anden aktivitet er Core Twist. Core Twist

tilbyder innovativ og modstandsjusterbar core-træning. Stangen roterer 360° med og mod uret med en modstand, der kan bestemmes af bevægelsehastigheden. En del af Core Twist-stationen er også Pull up-stationen og benløft-stationen.



Cross Training Combi 5 Compact

FAZ206

KOMPAN
Let's play



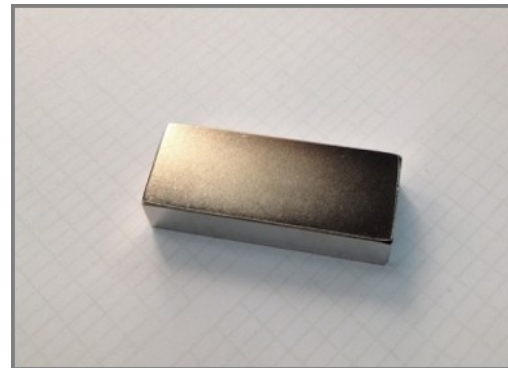
De unikt designede håndtag er lavet af PUR og en forstærket aluminiumsramme, der sikrer et stærkt, men let design. De ergonomisk formede håndtag garanterer et godt og behageligt greb for alle brugere.



Skiltet er lavet af en 15 mm polycarbonat og er understøttet af en topstang på Ø38,2 mm. Dette er en ekstremt solid skilt, som giver stor strukturel stabilitet. Skiltet viser 11 grundlæggende øvelser og har en QR-kode, som henviser til KOMPAN Fitness app, der tilbyder udvidet vejledning til øvelser og træning.



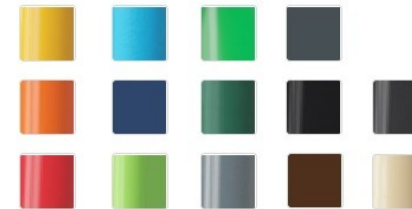
Rammen er lavet af Ø38 x 2 mm HDG stålør. Pladerne er lavet af 15 mm Ekogrip®, en 15 mm PE-plade med et 3 mm top lag af termoplastisk gummi med skridsikker effekt. Armstøtterne er 110 x 195 mm, 580 mm fra hinanden og 1315 mm over jorden. Rygstøtten er 335 x 500 mm. Åbningen bagpå er 30 x 350 mm.



De anvendte magneter er High Strength Neodymium magneter. Den magnetiske stråling er under streng kontrol, strålingsniveauet overstiger aldrig 5 Gauss (0,5 mT), hvilket gør dem helt sikre at bruge som et træningselement.



Pull up stangen er lavet af Ø32 mm HDG stål. Stangen er 1080 mm bred og 2300 mm over jorden.



KOMPAN fitnessprodukter fås som standard i Orange, RAL2010 og Grå, RAL7012. Alle andre RAL-farver fås på anmodning. Det vil altid være muligt at matche omgivelserne eller farvetemaet!

Varenr. FAZ20600-0900

Installationsinformation

Maks. faldhøjde	132 cm
Faldområde	31,3 m ²
Installationstid (timer)	8,0
Udgravningsmængde	0,49 m ³
Betonmængde	0,25 m ³
Forankringsdybde	90 cm
Fragtvægt	471 kg
Forankringsmuligheder	I jorden ✓ Overflade ✓

Garanti

Coatede Ståledele	10 år
Bevægelige dele	2 år
PUR komponenter	10 år
Garanterede reservedele	10 år
Rustfri stålkomponenter	Livstid



Bæredygtighedsdata

FAZ206



Vugge-til-port A1-A3	Total CO ₂ udledning	CO ₂ e/kg	Genanvendte materialer
	kg CO ₂ e	kg CO ₂ e/kg	%
FAZ20600-0900	965,43	3,50	44,99

Den overordnede ramme for disse faktorer er Environmental Product Declaration (EPD), som kvantificerer "miljøoplysninger om et produkts livscyklus og muliggør sammenligninger mellem produkter, der opfylder samme funktion" (ISO, 2006). Dette følger strukturen og anvender en livscyklusvurderingstilgang til hele produktfasen fra råvarer til fremstilling (A1-A3)

Kompan A/S
C.F. Tietgens Boulevard 32C
DK-5220 Odense SØ
Denmark



Verification of CO₂ calculation of: Fitness



Data version no. 2023-10-05

The CO₂ calculation and data are in compliance with the principles of a carbon footprint impact according to the GHG protocol (Greenhouse Gas Protocol), Scope 3, cradle to gate related to all individual components in the product category: "Fitness" represented by item no.: FAZ10100-0900.

(Scope 3 emissions include emission sources in the upstream and downstream value chain).

Date: 30. October 2023 | Valid until: 30. October 2025

Verified by:

Julie Marie Vejsgaard Larsen, LCA & EPD Consultant

Verification based on report: Validation of CO₂ calculation of 9 categories of Kompan product line, version 1.0, prepared by: Bureau Veritas HSE, Denmark: Julie M. V. Larsen.

Publication date: 30. October 2023

By Bureau Veritas HSE
www.bureauveritas.dk
+45 7731 1000



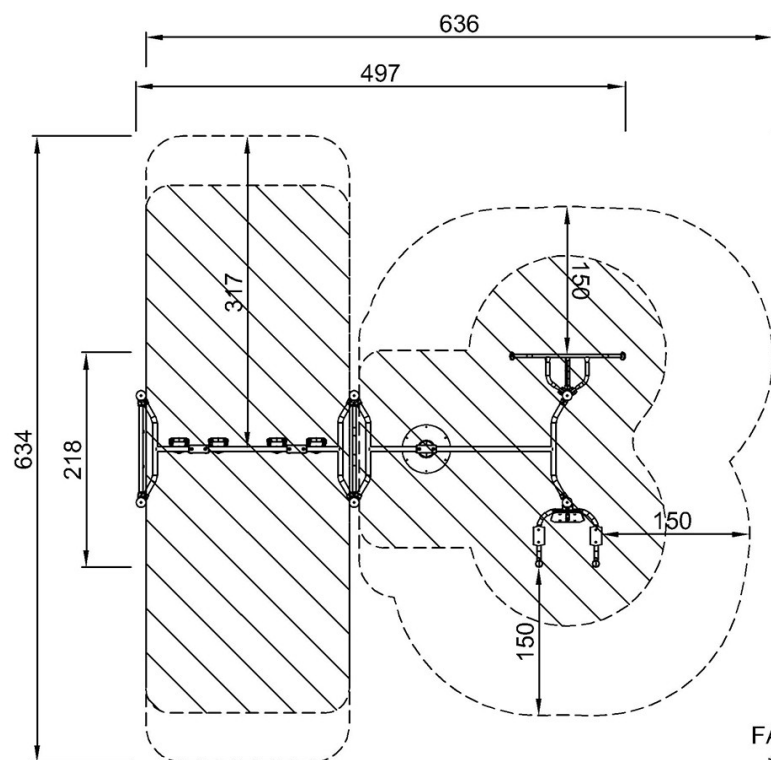
Cross Training Combi 5 Compact

FAZ206

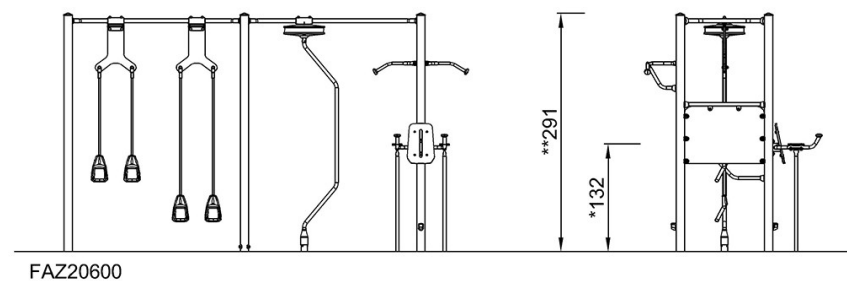
KOMPAN
Let's play

* Maks. faldhøjde | ** Samlet højde | *** Faldområde

* Maks. faldhøjde | ** Samlet højde



FAZ20600
*132cm
**291cm
***31.3m²



[Klik for at se FRA OVEN](#)

[Klik for at se FRA SIDEN](#)