

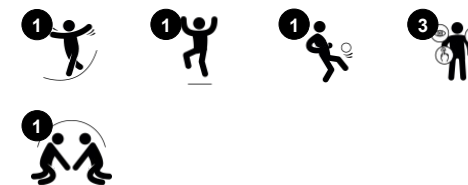
Hoppesopp 60 cm

M87403

KOMPANI
Let's play



Produktnummer M87403-3617	
Produktinformasjon	
Mål LxBxH	28x28x59 cm
Aldersgruppe	3+
Antall brukere	1
Fargevalg	●



Hoppesoppen appellerer til barn med den enkle leken "Bakken er lava". Plassering av flere hoppesopper, i forskjellige høyder, øker leke/treningsverdien. Det inviterer til å hoppe eller balansere fra det ene til det andre. Som individuelle apparater kan den fungere som et sete og invitere til pause fra leken eller treningen. Hoppesoppen inviterer til mange

klassiske leker, fungerer som et stoppested eller tilflukt i sisten, bakken er lava og mange andre leker. Hoppesoppen trener som sådan viktige sosioemosjonelle ferdigheter som turtakning og empati.



Hoppesopp 60 cm

M87403



Solid gummioverflate

Fysisk: gir en sklisikker overflate når man hopper opp og ned, trener muskler og motoriske ferdigheter og bygger beintetthet.



Hoppesopp

Fysisk: små barn lærer hvordan man kan skifte føtter og balansere. Dette er viktig for kroppsforståelse og de vestibulære systemer som hjelper barn å navigere sikkert i hverdagen. Å hoppe ned bygger beintetthet og muskler.

Hoppesopp 60 cm

M87403



Step-puten er laget av SBR-gummi. Den har god varme motstand og slitestyrke.



Ståloverflatene er varmgalvanisert på innsiden og utsiden med blyfri sink. Galvaniseringen har utmerket korrosjonsmotstand i utendørse miljøer og krever lite vedlikehold.

Produktnummer M87403-3617

Monteringsinformasjon

Maksimal fallhøyde	59 cm
Sikkerhetssone	8,4 m ²
Total monterings tid	0,5
Utgraving	0,10 m ³
Betong	0,03 m ³
Forankringsdybde (standard)	80 cm
Forsendingsvekt	21 kg
Forankring	In-ground ✓ Surface ✓

Garanti

Galvanisert stål	Livstids
SBR gummi	2 år
Garantert reservedeler	10 år



Grønn data

M87403



Krybbe til port A1-A3

Totalt CO ₂ -utslipp	CO ₂ -ekvivalent per kg	Resirkuler te materialer	
kg CO ₂ -ekvivalent	kg CO ₂ -ekvivalent/kg	%	
M87403-3617	46,33	2,25	25,11

Det overordnede rammeverket for disse faktorene er miljødeklarasjonen EPD (Environmental Product Declaration), som kvantifiserer «miljøinformasjon om produktets livssyklus og muliggjør sammenligninger mellom produkter som oppfyller samme funksjon» (ISO, 2006). Dette følger strukturen og anvender en livssyklusanalyse for hele produksjonsstadiet fra råvare til ferdig produksjon (A1-A3).

Kompan A/S

C.F. Tietgens Boulevard 32C
DK-5220 Odense SØ
Denmark



Verification of CO₂ calculation of: Freestanding play equipment



Data version no. 2023-10-05

The CO₂ calculation and data are in compliance with the principles of a carbon footprint impact according to the GHG protocol (Greenhouse Gas Protocol), Scope 3, cradle to gate related to all individual components in the product category: "Freestanding play equipment" represented by item no.: GXY916012-3417.

(Scope 3 emissions include emission sources in the upstream and downstream value chain).

Date: 30. October 2023 | Valid until: 30. October 2025

Verified by:

Julie Marie Vejsgaard Larsen, LCA & EPD Consultant

Verification based on report: Validation of CO₂ calculation of 9 categories of Kompan product line, version 1.0, prepared by: Bureau Veritas HSE, Denmark: Julie M. V. Larsen.

Publication date: 30. October 2023

By Bureau Veritas HSE
www.bureauveritas.dk
+45 7731 1000

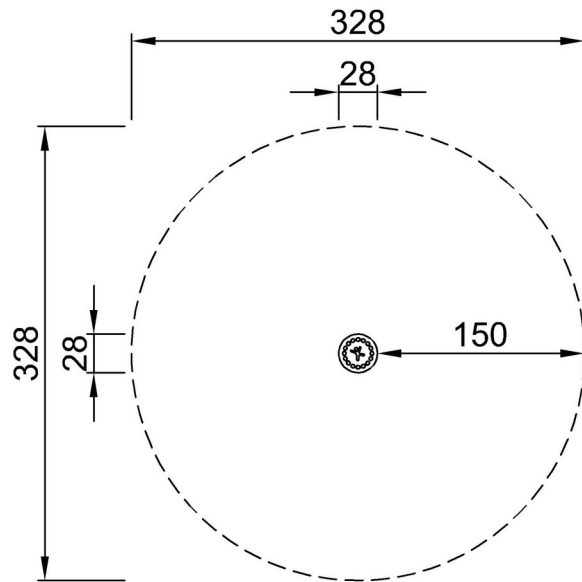


Hoppesopp 60 cm

M87403

* Maks fallhøyde | ** Total høyde | *** Sikkerhetszone

* Maks fallhøyde | ** Total høyde



M87403

M87403
*59cm
**59cm
***8.4m²

[Klikk for å se TOP VIEW](#)

[Klikk for å se SIDE VIEW](#)