

Firertårn med tunnel

KPL4006

KOMPAN
Let's play



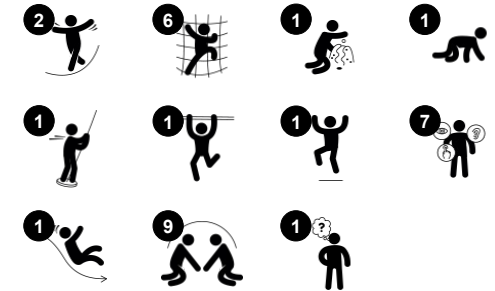
Denne lekestrukturen med fire tårn tilbyr variert kreativ lek for mange barn. Det første tårnet kan nås via en skrå klatrevegg med smiletrinn som gir en stabil klatring opp til et høyere nivå. Herfra fører en leken tunnel til nettet opp på neste nivå. Brannmannenstangen gir rask utgang til bakken. Alternativt kan en bro krysses hvorfra en klassisk sklie kan ta barnet

ned til bakken, eller klatre langs nettet med de store masker tilbake til start. Nivåforskjellene og tilbøyelighetene i strukturen trener barnets følelse av balanse og romfølelse som er avgjørende for å vurdere avstander i det daglige livet, for eksempel når du krysser veien. På bakkenivå skaper et lekepanel en rolig oppholdsplass.

Produktnummer KPL400611-0901

Produktinformasjon

| | |
|----------------|---|
| Mål LxBxH | 513x337x304 cm |
| Aldersgruppe | 2+ |
| Antall brukere | 24 |
| Fargevalg | ● ● |



Firertårn med tunnel

KPL4006



Skrå nettbro

Fysisk: å gå i det åpne nettet, opp eller ned, utvikler balanse, romlig bevissthet og krysskoordinering. **Sosioemosjonell:** interaksjon med barn utenfor, sosialt samvær. Samarbeid og omtanke, f.eks. når man passerer andre.



Brannmannsstang

Fysisk: balanse og koordinasjon støttes når du glir ned, samt arm- og kjernemuskulatur. Å hoppe av styrker bentettheten, som blir oppbygget for livet i tidlig barndom. **Sosioemosjonell:** turtaking og risikotaking. **Kognitiv:** små barn utvikler sin forståelse av rom, hastighet og avstander når de glir fort ned.



Tunnel

Fysisk: barna kryper gjennom tunnelen og utvikler motoriske ferdigheter som koordinasjon på tvers av kroppen og kroppsoppfatning. **Sosioemosjonell:** turtaking når man passerer hverandre.



Klatrenett

Fysisk: barn utvikler koordinering på tvers av kroppen og muskelstyrke når de klatrer. De store maskene gjør det mulig å klatre og krype gjennom, og støtter kroppsførståelse og romlig bevissthet. **Sosioemosjonell:** de store maskene gir mulighet for at flere barn kan sitte sammen



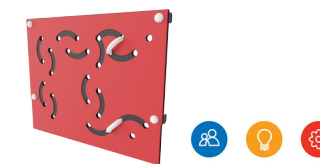
Fjellklatring

Fysisk: støtter krysskoordinering og styrke på bein, arm og hånd. **Sosioemosjonell:** hellingen gjør at klaringen føles trygg, spesielt for yngre barn.



Sklie

Fysisk: å skli utvikler romlig bevissthet og følelse av balanse. Videre trenes kjernemuskulaturen når du sitter oppreist og glir ned. **Sosioemosjonell:** empati, tur-taking og risikotaking **Kognitiv:** små barn utvikler sin forståelse av rom, hastighet og avstander når de glir raskt ned.



Ringspill

Sosioemosjonell: samarbeid fra begge sider av panelet om å kjøre ringene opp og ned trener samarbeidsevner og turtaking. **Kognitiv:** finne ut hvordan ringene kan passe i hullene og bevege seg opp/ned trener de logiske ferdighetene. **Kreativ:** setter preg på lekeplassen når man setter ringene i nye stillinger.

Firertårn med tunnel

KPL4006



Paneler av 19 mm EcoCore™. EcoCore™ er et svært slitesterkt, miljøvennlig materiale som ikke bare er resirkulerbart etter bruk, men som også består av materiale produsert av +95 % resirkulert forbrukeravfall fra matemballasje.



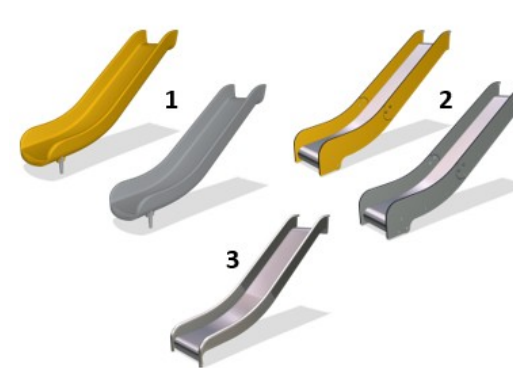
Hovedstolpene er tilgjengelige i to typer materialer: europeisk furu, trykkimpregnert Klasse 3 med Tanalith E3475 i henhold til EN335 (Tilsvarende NTR Klasse AB), og aluminiumsstolpe t=2mm med eloksert overflatebehandling. Grunnmateriale EN AW-6060 T66.



Gulv og panelaktiviteter er tilgjengelige i to typer materialer: Vanntett kryssfiner med dekktykkelse på 21,5 mm fra furu og or med antiskli materiale på begge sider. Høytrykkslaminat HPL, tykkelse 17,8 mm, med antiskli overflatestruktur i henhold til EN 438-6.



De store, hule komponentene er laget av 100 % resirkulerbar PE. Taket som vises, er støpt i ett stykke med en veggtykkelse på minst 5,5 mm for å sikre høy holdbarhet i all slags vær.



Skljene er tilgjengelig i tre forskjellige materialer: støpt på PE, kombinerte EcoCore™ -sklier og rustfrie ståltrekkverk = 2mm. Rustfritt stål AISI304 t = 2mm.



Klatrenett er laget av UV-stabilisert PP-tau med innvendig stålkabelforsterkning. Tauet er induksjonsbehandlet for å oppnå maksimal fiksering mellom stål og tau som gir utmerket slitestyrke. Alle taukoblinger er laget av 100% resirkulerbart PA-materiale.

Produktnummer KPL400611-0901

Monteringsinformasjon

| | |
|-----------------------------|--------------------------|
| Maksimal fallhøyde | 118 cm |
| Sikkerhetssone | 40,2 m² |
| Total monterings tid | 23,0 |
| Utgraving | 2,22 m³ |
| Betong | 0,00 m³ |
| Forankringsdybde (standard) | 90 cm |
| Forsendingsvekt | 650 kg |
| Forankring | In-ground ✓ Surface ✓ |

Garanti

| | |
|------------------------|----------|
| Aluminium | 15 år |
| EcoCore HDPE | Livstids |
| Furutre | 10 år |
| Tau & nett | 10 år |
| Garantert reservedeler | 10 år |



Grønn data

KPL4006



| Krybbe til port A1-A3 | Totalt CO ₂ -utslipp | CO ₂ -ekvivalent per kg | Resirkuler te materialer |
|-----------------------|---------------------------------|------------------------------------|--------------------------|
| | kg CO ₂ -ekvivalent | kg CO ₂ -ekvivalent/kg | % |
| KPL400611-0901 | 748,24 | 1,51 | 32,89 |

Det overordnede rammeverket for disse faktorene er miljødeklarasjonen EPD (Environmental Product Declaration), som kvantifiserer «miljøinformasjon om produktets livssyklus og muliggjør sammenligninger mellom produkter som oppfyller samme funksjon» (ISO, 2006). Dette følger strukturen og anvender en livssyklusanalyse for hele produksjonsstadiet fra råvare til ferdig produksjon (A1-A3).

Kompan A/S

C.F. Tietgens Boulevard 32C
DK-5220 Odense SØ
Denmark

Validation of CO₂ calculation method
BUREAU VERITAS
HSE Denmark A/S



Verification of CO₂ calculation of: Play systems



Data version no. 2023-10-05

The CO₂ calculation and data are in compliance with the principles of a carbon footprint impact according to the GHG protocol (Greenhouse Gas Protocol), Scope 3, cradle to gate related to all individual components in the product category: "Play systems" represented by item no.: PCM200321-0950.

(Scope 3 emissions include emission sources in the upstream and downstream value chain).

Date: 30. October 2023 | Valid until: 30. October 2025

Verified by:

Julie Marie Vejsgaard Larsen, LCA & EPD Consultant

Verification based on report: Validation of CO₂ calculation of 9 categories of Kompan product line, version 1.0, prepared by: Bureau Veritas HSE, Denmark: Julie M. V. Larsen.

Publication date: 30. October 2023

By Bureau Veritas HSE
www.bureauveritas.dk
+45 7731 1000

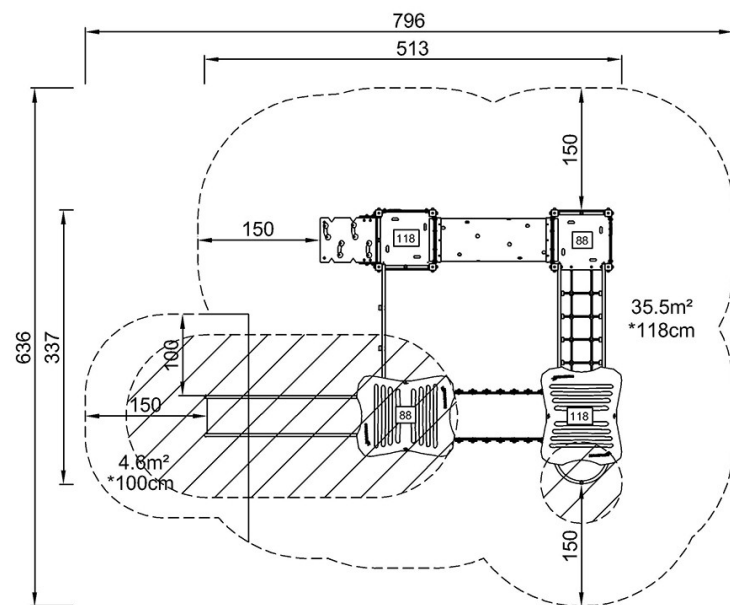


Firertårn med tunnel

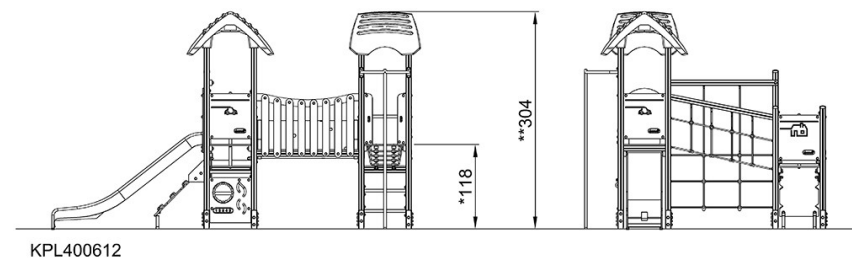
KPL4006

* Maks fallhøyde | ** Total høyde | *** Sikkerhetssone

* Maks fallhøyde | ** Total høyde



KPL400612
*118cm
**304cm
***40.2m²



[Klikk for å se TOP VIEW](#)

[Klikk for å se SIDE VIEW](#)