

Pfahlsitz (1 Stück)

NRO209



Produktnummer NRO209-0601

Allgemeine Produktinformation

Maße L x B x H	16x16x30 cm
Empfohlenes Alter	1+
Kapazität (Nutzer)	1
Farbauswahl	<input type="radio"/> <input checked="" type="radio"/>

Dieses Produkt ist auf Nachfrage als FSC®
zertifiziertes (FSC® C004450) Robinienholz
verfügbar.



Pfahlsitz (1 Stück)

NRO209



Stangensitze

Physisch: das Balancieren von einem Sitz zum nächsten trainiert Gleichgewicht, Propriozeption und baut Knochendichte auf.

Sozial-Emotional: teilen und Zuhören während einer Pause.



Pfahlsitz (1 Stück)

NRO209



Alle Organic Robinia Produkte von KOMPAN werden aus nachhaltigem und europäischen Robinienholz gefertigt. Auf Nachfrage auch als FSC® Certified (FSC® C004450) Robinienholz verfügbar.

Produktnummer NRO209-0601

Montage-Information

Max. freie Fallhöhe	30 cm
Fläche des Fallraums	7,8 m ²
Gesamt-Montagezeit	0,9
Erforderlicher Erdaushub	0,04 m ³
Betonbedarf	0,00 m ³
Fundamenttiefe (Standard)	60 cm
Versandgewicht	17 kg
Verankerungsoptionen	TV ✓ OFM ✓

Garantie-Information

Robinienholz	15 Jahre
Ersatzteilgarantie	10 Jahre



Umweltdaten

NRO209



Von der Wiege bis zum Werkstor („cradle to gate“) (A1–A3)

CO₂-Emissionen gesamt

kg CO₂e

CO₂e pro kg

kg CO₂e pro kg

Recycelte Materialien

%

NRO209-0601

2,00

0,15

0,23

Den allgemeinen Rahmen für diese Faktoren bilden die Umweltproduktdeklarationen (EPDs). Mithilfe dieser Grundregeln können die Umweltinformationen über den Lebenszyklus eines Produkts hinweg quantifiziert und Vergleiche zwischen Produkten, die dieselbe Funktion erfüllen, angestellt werden (vgl. ISO, 2006). Diese Struktur wird hier befolgt. Der Ansatz zur Lebenszyklusbewertung wird dabei auf die gesamte Herstellungsphase – vom Rohstoff bis zur Herstellung (A1–A3) – angewendet.

Kompan A/S

C.F. Tietgens Boulevard 32C
DK-5220 Odense SØ
Denmark



Verification of CO₂ calculation of: Nature play



Data version no. 2023-10-05

The CO₂ calculation and data are in compliance with the principles of a carbon footprint impact according to the GHG protocol (Greenhouse Gas Protocol), Scope 3, cradle to gate related to all individual components in the product category: "Nature play" represented by item no.: NRO409-0621.

(Scope 3 emissions include emission sources in the upstream and downstream value chain).

Date: 30. October 2023 | Valid until: 30. October 2025

Verified by:

Julie Marie Vejsgaard Larsen, LCA & EPD Consultant

Verification based on report: Validation of CO₂ calculation of 9 categories of Kompan product line, version 1.0, prepared by: Bureau Veritas HSE, Denmark: Julie M. V. Larsen.

Publication date: 30. October 2023

By Bureau Veritas HSE

www.bureauveritas.dk

+45 7731 1000

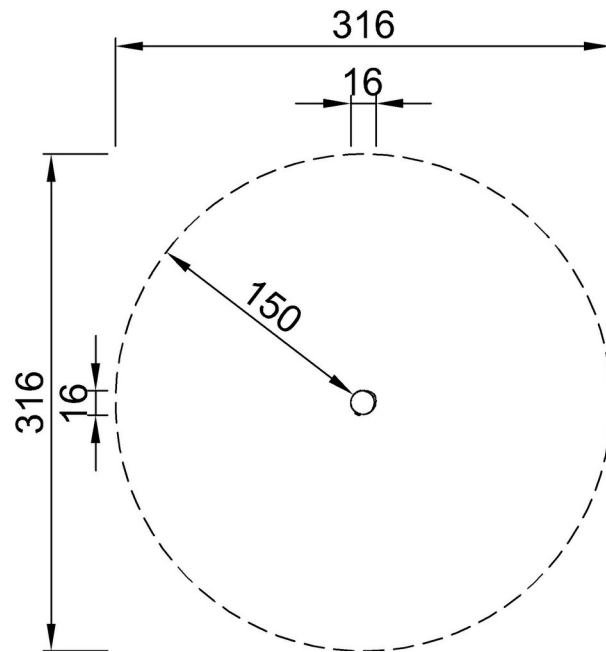


Pfahlsitz (1 Stück)

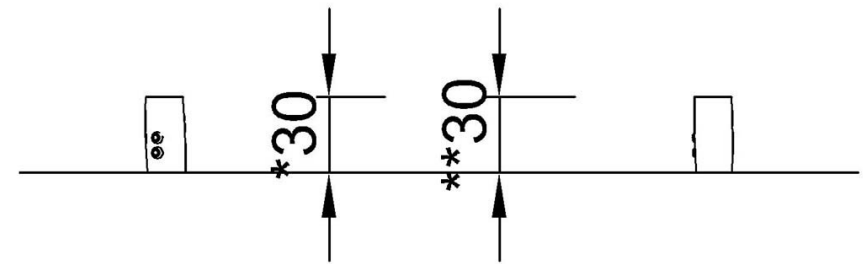
NRO209

* Max freie Fallhöhe | ** Gesamthöhe | *** Fläche des Fallraums

* Max freie Fallhöhe | ** Gesamthöhe



NRO209
*30cm
**30cm
***7.8m²



NRO209

[Klicken Sie hier, um die DRAUFSICHT anzuzeigen](#)

[Klicken Sie hier, um die SEITENANSICHT anzuzeigen](#)