

Robinia huske med to seter

NRO917

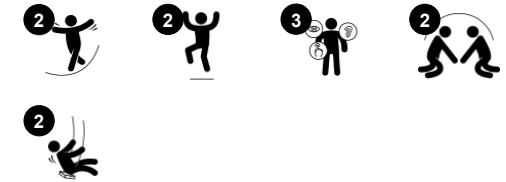
KOMPANI
Let's play



Produktnummer NRO917-1001

Produktinformasjon

Mål LxBxH	362x246x281 cm
Aldersgruppe	2+
Antall brukere	2
Fargevalg	



Av alle lekeaktivitetene er det å huske en klar favoritt. Barn elsker det ettersom det kan gjøres alene eller sammen med andre. Denne husken støtter gleden ved å gjøre det samme - samtidig - med to huskeseter. Setene er formet med en liten kurve i midten, for å gi en mer sikker seteposisjonen for et bredt aldersspenn. Et bra sted å leke for alle aldre, i flere timer og

dager. Husking trener barnas smidighet, balanse og koordinasjon samt deres romforståelse. Disse motoriske ferdighetene er avgjørende for å kunne bedømme avstander og navigere trygt i trafikken. Barn kan stå, sitte eller ligge på husken - i tillegg til å hoppe av! Ut over den motoriske treningen, trenes arme, bein og kjernemuskulaturen. Å hoppe av

bygger opp beintettheten - hvorav største delen av musklene blir bygget opp i løpet av de første leveårene.



Robinia huske med to seter

NRO917



To huskeseter

Fysisk: trener balanse, koordinasjon og romforståelse. Alt dette er nødvendig for å bedømme avstander. Trener arm-, bein- og kjernemuskulatur og styrker beintettheten når man hopper av. **Sosioemosjonell:** parallelllek som fører til samarbeid og omtanke.

Kognitiv: årsak/virkning og tenkeferdigheter for yngre barn. Regelleker for større barn, når de svinger i samme eller ulik rytme.



Robinia huske med to seter

NRO917

KOMPAN
Let's play



Alle organiske Robinia-produkter fra KOMPAN er laget av Robinia-trevirke fra bærekraftige europeiske kilder. På forespørsel kan den leveres som FSC® Certified (FSC® C004450).



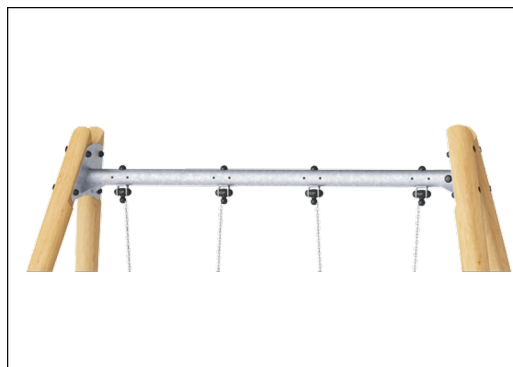
Standardsetene til KOMPAN er konstruert for maksimal sikkerhet og holdbarhet. Tokomponents-sete med PP indre kjerne og utvendig gummi produseres i en enkel prosess. Setene er tilgjengelige med huskekjetting av enten varmgalvanisert stål eller rustfritt stål for alle huskehøyder.



Huskeopphegene er laget av høykvalitets UV-stabilisert nylon (PA6) hus med integrerte levetid forseglede kulelager. De høydejusterbare kjettingene er festet med rustfritt stålkrok og tyverisikre slangeøye-bolter. Alle seter med fiksering av to kjettinger er tilgjengelige med enten standard- eller anti-wrap-oppheg.



Robinia-treet kan leveres som ubehandlet rått trevirke eller males med et brunfarget gjennomsiktig pigmentmaling som opprettholder den gyldne trefargen på treverket.



Ståloverflatene er varmgalvanisert på innsiden og utsiden med blyfri sink. Galvaniseringen har utmerket korrosjonsmotstand i utendørs miljøer og krever lite vedlikehold.



Det er flere muligheter for forankring av alle produkter: Overflateforankring med stålfot og ekspansjonsbolter. Tre- eller stålførankring inground.

Produktnummer NRO917-1001

Monteringsinformasjon

Maksimal fallhøyde	144 cm
Sikkerhetszone	23,3 m ²
Total monterings tid	6,5
Utgraving	1,35 m ³
Betong	0,35 m ³
Forankringsdybde (standard)	100 cm
Forsendingsvekt	376 kg
Forankring	In-ground ✓ Surface ✓

Garanti

Kjetting	10 år
Galvanisert stål	Livstids
Bevegelige deler	2 år
Robiniatre	15 år
Garantert reservedeler	10 år



Grønn data

NRO917



Krybbe til port A1-A3	Totalt CO ₂ -utslipp	CO ₂ -ekvivalent per kg	Resirkuler te materialer
	kg CO ₂ -ekvivalent	kg CO ₂ -ekvivalent/kg	%
NRO917-1001	150,23	0,50	6,15

Det overordnede rammeverket for disse faktorene er miljødeklarasjonen EPD (Environmental Product Declaration), som kvantifiserer «miljøinformasjon om produktets livssyklus og muliggjør sammenligninger mellom produkter som oppfyller samme funksjon» (ISO, 2006). Dette følger strukturen og anvender en livssyklusanalyse for hele produksjonsstadiet fra råvare til ferdig produksjon (A1-A3).

Kompan A/S

C.F. Tietgens Boulevard 32C
DK-5220 Odense SØ
Denmark



Verification of CO₂ calculation of: Nature play



Data version no. 2023-10-05

The CO₂ calculation and data are in compliance with the principles of a carbon footprint impact according to the GHG protocol (Greenhouse Gas Protocol), Scope 3, cradle to gate related to all individual components in the product category: "Nature play" represented by item no.: NRO409-0621.

(Scope 3 emissions include emission sources in the upstream and downstream value chain).

Date: 30. October 2023 | Valid until: 30. October 2025

Verified by:

Julie Marie Vejsgaard Larsen, LCA & EPD Consultant

Verification based on report: Validation of CO₂ calculation of 9 categories of Kompan product line, version 1.0, prepared by: Bureau Veritas HSE, Denmark: Julie M. V. Larsen.

Publication date: 30. October 2023

By Bureau Veritas HSE
www.bureauveritas.dk
+45 7731 1000

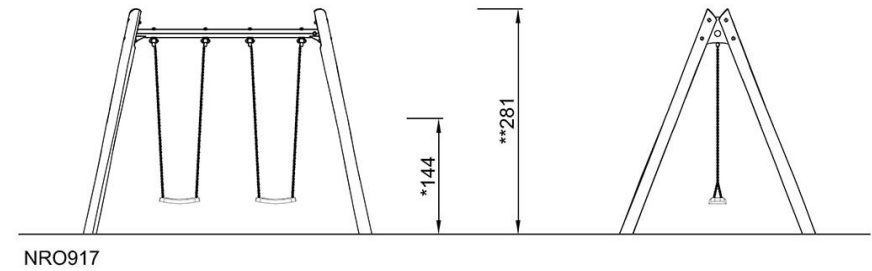
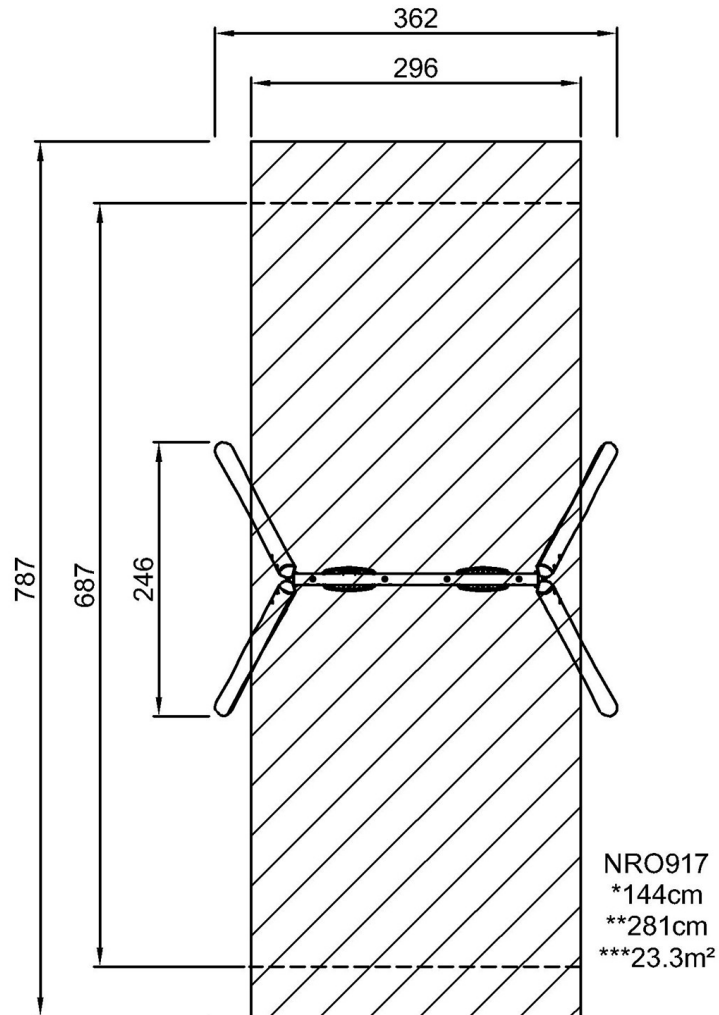


Robinia huske med to seter

NRO917

* Maks fallhøyde | ** Total høyde | *** Sikkerhetszone

* Maks fallhøyde | ** Total høyde



[Klikk for å se TOP VIEW](#)

[Klikk for å se SIDE VIEW](#)