

Lilla Ankhuset

NRO416

KOMPANI
Let's play



Lilla Ankhuset har många aktiviteter och hus-temat lockar små barn till lek om och om igen. De många taktila elementen ökar lekvärdet och uppmuntrar fantasifull rollek i en miljö anpassad till små barns storlek. Bordet går bra att leka med från både insida som utsida. Den tvåsidiga lekpanelen med gula skopor främjar social interaktion, samarbete och turordning.

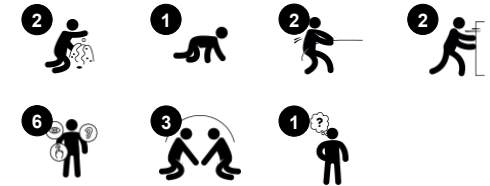
Dessutom är det en direkt inbjudan till att leka åldern. lekar som stimulerar logiskt tänkande. Panelen med löv är spännande att krypa igenom och upptäcka. Alla dessa taktila aktiviteter stimulerar den tvärmodala uppfattningen – viktig för läsning. Även kors-koordination tränas, vilket är en fundamental egenskap för såväl fysisk och kognitiv utveckling i små barns

åldern.

Artikelnr. NRO416-1021

Generell produktinformation

Dimension LxWxH	175x284x281 cm
Åldersgrupp	1+
Kapacitet (användare)	10
Färgalternativ	



Data kan ändras utan meddelande i förväg

Lilla Ankhuset

NRO416

KOMPANI
Let's play



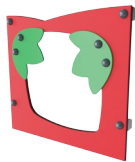
Sidobord

Socioemotionell: en fin mötesplats att dela upplevelsen från båda sidor, vilket skapar ett socialt scenario där kommunikation och samarbete uppmuntras.



Tema

Kognitiv: föreslår ett tema och uppmuntrar rolllek, vilket stimulerar språk och kommunikation.



Krypa-genom hål

Fysisk: kors-koordinering, förmågan att kunna avgöra de egna kroppsdelarnas positionering, och rumsuppfattning utvecklas genom att klättra och krypa igenom hålet.
Socioemotionell: samarbete och turas om.



Lekpaneler med sandskopor

Fysisk: koordination mellan hand-öga, barnen drar och puttar på. **Socioemotionell:** tvåsidigheten uppmuntrar samarbete och möjliggör parallelllek. **Kognitiv:** logiskt tänkande: när barnen förflyttar skoporna eller material skapas förståelse för orsak och verkan. **Kreativ:** byte av skopor, lämna skoporna i nya positioner.

Lilla Ankhuset

NRO416



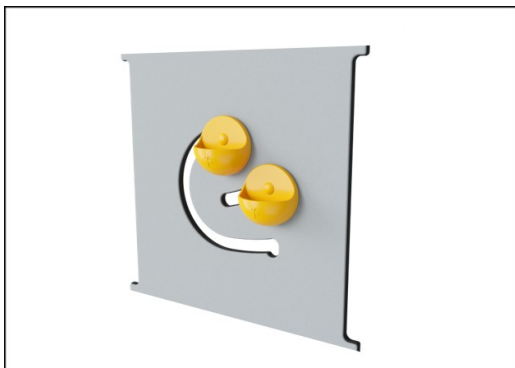
Alla Robinia-produkter från KOMPAN är tillverkade av robiniaträ från hållbara europeiska källor. På begäran kan de levereras som FSC®-certifierade (FSC® C004450).



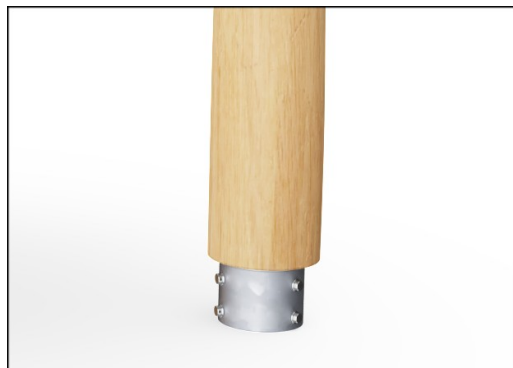
Produkten/lekelementen förmonteras i fabriken för att säkerställa att alla säkerhetskrav uppnås.



Färgen som används för färgade komponenter är vattenbaserad och miljövänlig med utmärkt UV-resistens. Färgen är i enlighet med EN 71 Del 3.



Paneler av 19 mm EcoCore™. EcoCore™ är ett mycket hållbart, miljövänligt material som inte bara är återvinningsbart efter användning, utan också består av material som tillverkats av +95% återvunnet material från livsmedelsförpackningar.



Det finns flera olika alternativ på fundament för alla produkter: Ytmontering med stålfundament och expanderbultar samt nedgrävningsfundament av trä eller stål.



Robinia-produkter finns i tre olika alternativ: obehandlat Robiniaträ eller brunmålat med ett pigment som upprätthåller träfärg samt en version där utvalda delar är färgade.

Artikelnr. NRO416-1021

Installationsinformation

Max. fallhöjd	0 cm
Säkerhetsområde	21,2 m ²
Total installationstid	11,1
Grävdjup (volym)	0,63 m ³
Betong (volym)	0,00 m ³
Stolpdjup (standard)	100 cm
Fraktvikt	543 kg
Förankring	Nedgrävning ✓ ng
	Ytmontering ✓ g

Information om garanti

EcoCore HDPE	Livstidsgaranti
Varmförzinkat stål	Livstidsgaranti
Robiniaträ	15 år
Reservdelar garanterade	10 år
Komponenter i rostfritt stål	Livstidsgaranti



Hållbarhetsdata

NRO416



Cradle to Gate A1-A3	Totalt CO ₂ -utsläpp	CO ₂ e per kg	Återvunna material
	kg CO ₂ e	kg CO ₂ e/kg	%
NRO416-1021	96,65	0,22	3,26

Det övergripande ramverket som tillämpas för dessa faktorer är miljövarudeklarationen (EPD, Environmental Product Declaration), som kvantifierar "miljöinformation om produktens livscykel och möjliggör jämförelser av produkter som uppfyller samma funktion" (ISO, 2006). Denna struktur följer här och använder en livscykelanalys för hela produktstadiet från råmaterial till färdig produkt (A1-A3).

Kompan A/S

C.F. Tietgens Boulevard 32C
DK-5220 Odense SØ
Denmark



Verification of CO₂ calculation of: Nature play



Data version no. 2023-10-05

The CO₂ calculation and data are in compliance with the principles of a carbon footprint impact according to the GHG protocol (Greenhouse Gas Protocol), Scope 3, cradle to gate related to all individual components in the product category: "Nature play" represented by item no.: NRO409-0621.

(Scope 3 emissions include emission sources in the upstream and downstream value chain).

Date: 30. October 2023 | Valid until: 30. October 2025

Verified by:

Julie Marie Vejsgaard Larsen, LCA & EPD Consultant

Verification based on report: Validation of CO₂ calculation of 9 categories of Kompan product line, version 1.0, prepared by: Bureau Veritas HSE, Denmark: Julie M. V. Larsen.

Publication date: 30. October 2023

By Bureau Veritas HSE
www.bureauveritas.dk
+45 7731 1000

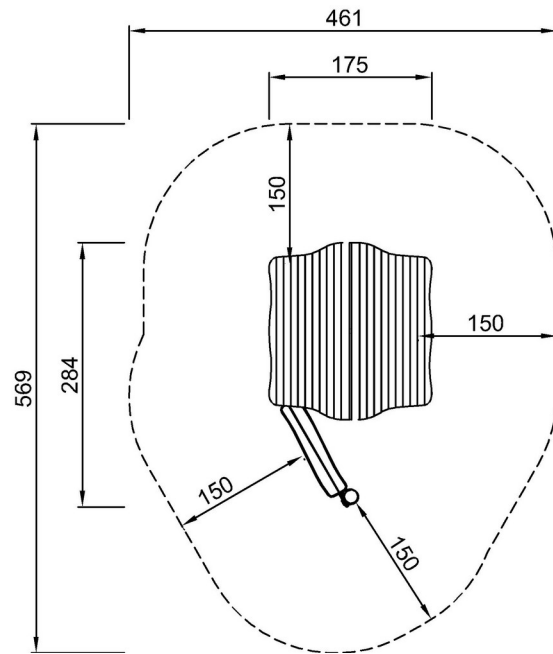


Lilla Ankhuset

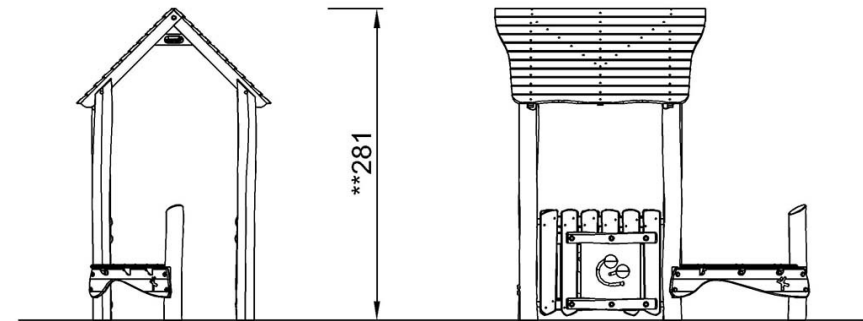
NRO416

* Max fallhöjd | ** Totalhöjd | *** Säkerhetsyta

* Max fallhöjd | ** Totalhöjd



NRO416
**281cm
***21.2m²



NRO416

[Klicka för att se TOP VIEW](#)

[Klicka för att se SIDE VIEW](#)