

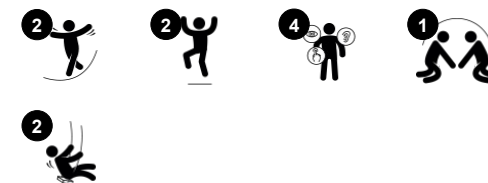
Gungställning inkl. sits H=2.5m ståfundament

KSW90014

KOMPANI
Let's play



Artikelnr. KSW90014-0909	
Generell produktinformation	
Dimension LxWxH	354x240x274 cm
Åldersgrupp	2+
Kapacitet (användare)	2
Färgalternativ	



Av alla lekaktiviteter som finns är gungan en storfavorit. Barn älskar att gunga eftersom det kan göras både individuellt eller tillsammans med kompis. Gungsetsarna är formade med en liten kurva i mitten för att ge en säker sittposition för barn i alla åldrar. Att gunga är både roligt och tränar barnens ABC: smidighet, balans och samordning samt deras rumsliga

medvetenhet. Dessa motoriska färdigheter är avgörande för att kunna bedöma avstånd och navigera i trafiken på ett säkert sätt. Barn kan stå, sitta eller ligga i gungorna – och även hoppa av! Utöver motoriska färdigheter tränar detta också arm-, ben- och bålmskler. När barnen hoppar av gungan stärks bentätheten.



Gungställning inkl. sits H=2.5m stålfundament

KSW90014

KOMPANI
Let's play



Två enkla gungsitsar

Fysisk: tränar balans, koordination och rumsuppfattning. Alla nödvändiga för att uppskatta avstånd. Tränar arm-, ben- och magmuskler samt stärker bendensiteten när man hoppar av. **Socioemotionell:** parallellt uppmuntrar samarbete och hänsyn. **Kognitiv:** förståelse för orsak och verkan samt tänkande för yngre barn. Regellekar för äldre barn när de gungar i samma eller olika rytm.



Gungställning inkl. sits H=2.5m stålfundament

KSW90014

KOMPAN
Let's play



A-ställningen kan väljas i tre olika material: Varmförzinkat stål $\varnothing 70$ mm, impregnerat furuträ 95x95 mm med varmförzinkade stålfötter eller TexMade™ stolpar $\varnothing 120$ mm.



A-ställningen är konstruerad med en varmförzinkad $\varnothing 100$ mm tvärstång med stora ändplattor i stål för stark fastsättning i stolparna. Tvärbalken är kompatibel med alla KOMPANs upphängningsalternativ.



Gunglederna är tillverkade av ett högkvalitativt uv-stabiliserat nylonhölje (PA6) med integrerade livstidsförseglade kullager. De höjddjusterbara kedjorna fixeras med en krok av rostfritt stål med en stöldsäker ormbult i ett svängbart antivridhus. Alla säten med två kedjefixeringar finns med antingen standard eller anti-wrap upphängning.



Kompans standardsitsar är konstruerade för maximal säkerhet och hållbarhet. Sitsen med en kärna av Polypropen och yttergummi produceras i ett moment. Sitsarna finns med kedjor av antingen varmförzinkat stål eller rostfritt stål och för alla gunghöjder.



KOMPANs fågelbositsar är konstruerade att vara lätta i vikt och i enlighet med globala säkerhetsstandarder. Den mjuka stötdämparen med antiglidytta gör gungan extremt användarvänligt. Välj mellan en repversion med förstärkt PA-rep eller en gjuten PE-version. Båda utrustade med mjuka gummistötdämpare.



KOMPAN GreenLine-versionerna är designade med ultimata miljövänliga material med lägsta möjliga CO₂e-utsläppsfaktor. TexMade-stolpe, EcoCore™-paneler av 95% post-consumer återvunnet material och gjutna PP-däck.

Artikelnr. KSW90014-0909

Installationsinformation

Max. fallhöjd	145 cm	
Säkerhetsområde	23,3 m ²	
Total installationstid	4,5	
Grävdjup (volym)	1,30 m ³	
Betong (volym)	0,00 m ³	
Stolpdjup (standard)	85 cm	
Fraktvikt	140 kg	
Förankring	Ytmonterin g	✓
	Nedgrävning	✓

Information om garanti

Kedjor	10 år
Varmförzinkat stål	Livstidsgaranti
Reservdelar garanterade	10 år
Gungleder	5 år
Gungsits	10 år



Hållbarhetsdata

KSW90014



Cradle to Gate A1-A3	Totalt CO ₂ -utsläpp	CO ₂ e per kg	Återvunna material
	kg CO ₂ e	kg CO ₂ e/kg	%
KSW90014-0950	215,11	0,93	83,58
KSW90014-0909	384,39	2,80	47,72

Det övergripande ramverket som tillämpas för dessa faktorer är miljövarudeklarationen (EPD, Environmental Product Declaration), som kvantifierar "miljöinformation om produktens livscykel och möjliggör jämförelser av produkter som uppfyller samma funktion" (ISO, 2006). Denna struktur följer här och använder en livscykelanalys för hela produktstadiet från råmaterial till färdig produkt (A1-A3).

Kompan A/S

C.F. Tietgens Boulevard 32C
DK-5220 Odense SØ
Denmark



Verification of CO₂ calculation of: Freestanding play equipment



Data version no. 2023-10-05

The CO₂ calculation and data are in compliance with the principles of a carbon footprint impact according to the GHG protocol (Greenhouse Gas Protocol), Scope 3, cradle to gate related to all individual components in the product category: "Freestanding play equipment" represented by item no.: KSW92011-0910.

(Scope 3 emissions include emission sources in the upstream and downstream value chain).

Date: 30. October 2023 | Valid until: 30. October 2025

Verified by:

Julie Marie Vejsgaard Larsen, LCA & EPD Consultant

Verification based on report: Validation of CO₂ calculation of 9 categories of Kompan product line, version 1.0, prepared by: Bureau Veritas HSE, Denmark: Julie M. V. Larsen.

Publication date: 30. October 2023

By Bureau Veritas HSE
www.bureauveritas.dk
+45 7731 1000

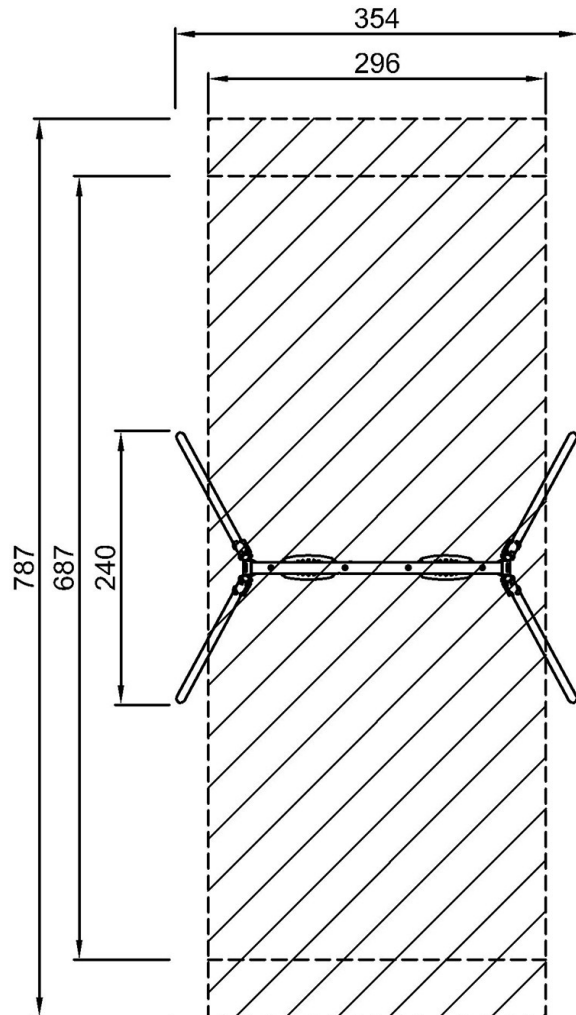


Gungställning inkl. sits H=2.5m stålfundament

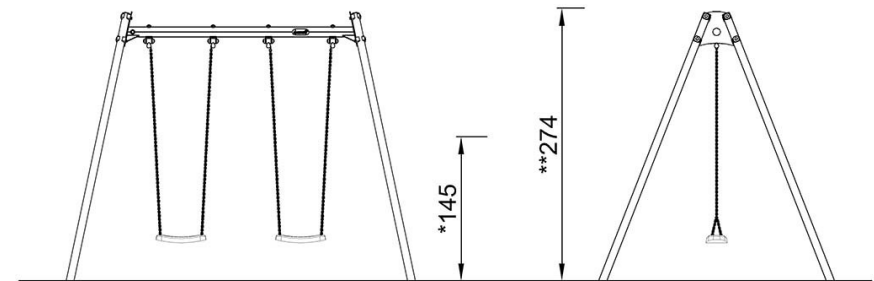
KSW90014

* Max fallhöjd | ** Totalhöjd | *** Säkerhetsyta

* Max fallhöjd | ** Totalhöjd



KSW90014
*145cm
**274cm
***23.3m²



KSW90014

[Klicka för att se TOP VIEW](#)

[Klicka för att se SIDE VIEW](#)