

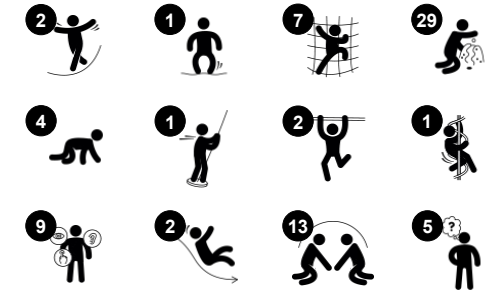
2-Turm-Spielanlage Maker mit Sonnensegel

PCE205621

KOMPAN
Let's play



Produktnummer PCE205621-0903	
Allgemeine Produktinformation	
Maße L x B x H	707x552x400 cm
Empfohlenes Alter	2+
Spielkapazität (Nutzer)	35
Farbauswahl	● ● ●



Wow! Die 2-Turm-Spielanlage Maker ist eine fantastische Anlage voller Spielmöglichkeiten, die Kinder anzieht, sie zum langen Spielen motiviert und sie immer wieder aufs Neue zurückkehren lässt. Hier zu spielen ist nicht nur aufregend und herausfordernd, sondern unterstützt ebenfalls die Entwicklung der Kinder in allen Bereichen. Rutschen fördert

körperliche Fähigkeiten wie Gleichgewicht und räumliches Vorstellungsvermögen. Gleichzeitig sorgt die Doppelrutsche für besonders viel Spaß und soziale Interaktion. Das Klettern auf der Membran fördert Kraft und Kreuzkoordination, wichtige Fähigkeiten für die körperliche und geistige Entwicklung. Die vielfältigen Klettermöglichkeiten sorgen für

Abwechslung und Herausforderung beim Spielen. Das soziale Spiel wird vor allem in der Sandspielecke mit Sprechrohr und Sandtrichter unterstützt. Durch Elemente wie die Spiralsluchstange und die Musik-Spieltafel kombiniert diese Spielanlage kognitives und körperliches Spiel. Das sorgt für den WOW-Effekt!



2-Turm-Spielanlage Maker mit Sonnensegel

PCE205621



Klettermembran

Physisch: kreuzkoordination und Muskelkraft werden beim Klettern auf der federnden, gummiartigen Klettermembran gefördert, unterstützt durch Kletterstollen oder nur durch die Hände. Das Hinuntergleiten fördert das räumliche Vorstellungsvermögen. **Sozial-Emotional:** die beiden Reihen aus Kletterstollen ermöglichen ein paralleles Spiel und eine Zusammenarbeit. **Kognitiv:** die beiden Reihen aus Kletterstollen laden zu Spiel und Wettbewerb ein.



Xylophon-Musikpanel

Sozial-Emotional: lädt auf beiden Seiten zur sozialen Interaktion und Mitgestaltung für mehr Kinder ein. **Kognitiv:** verständnis von Ursache und Wirkung beim Anschlagen von Rohren und der Geräuscherzeugung. **Kreativ:** das Treffen unterschiedlicher Töne stimuliert die kreativen Fähigkeiten.



Bullaugenfenster

Sozial-Emotional: lädt zur Interaktion zwischen Innen und Außen ein. **Kognitiv:** verzerrt den Klang der Stimme und fördert das logische Denken.



Spiralrutschstange

Physisch: koordination und Propriozeption werden durch richtige Haltung von Armen und Beinen trainiert, das Gleichgewicht beim Drehen und die Armmuskulatur beim Festhalten. **Sozial-Emotional:** empathie wird durch Abwechseln entwickelt. **Kognitiv:** logisches Denken für die richtige Positionierung von Armen und Beinen ist für die Drehung erforderlich.



Sprechrohr

Sozial-Emotional: ermutigt zu Kommunikation und sozialer Interaktion. **Kognitiv:** weckt die Neugier und fördert das Verständnis für Ursache und Wirkung und die Objektpermanenz: Objekte und Personen existieren auch, wenn sie nicht in Sichtweite sind.



Doppelrutsche

Physisch: rutschen fördert das räumliche Bewusstsein und den Gleichgewichtssinn. Ausserdem wird die Rumpfmuskulatur trainiert, wenn man aufrecht sitzt und hinunterrutscht. **Sozial-Emotional:** Fördert das soziale Miteinander sowie das Spiel zwischen Eltern und Kind und zwischen Gleichaltrigen. **Kognitiv:** beim schnellen Rutschen wird Verständnis für Raum, Geschwindigkeit und Entfernungen entwickelt.



Zahnrad-Spieltafel

Sozial-Emotional: kooperationsfähigkeit und Reaktionsschnelligkeit werden beim Drehen des Zahnrades unterstützt. **Kognitiv:** das Verständnis von Ursache und Wirkung und das logische Denken werden unterstützt.

2-Turm-Spielanlage Maker mit Sonnensegel

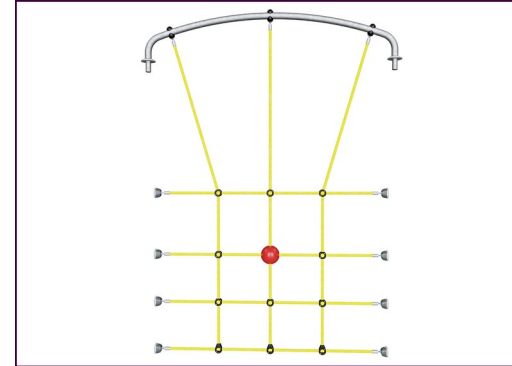
PCE205621



Die gewölbten ELEMENTS™ Platten aus UV-beständigem und recycelbarem PE-Kunststoff bestehen zu 33 % aus recyceltem Post-Consumer-Material und sind mit verschiedenen Spielelementen erhältlich. Die geraden Platten sind aus 19 mm starkem HDPE EcoCore™ hergestellt, einem äußerst langlebigen, umweltfreundlichen und recycelbaren Material, das zu +95 % aus PCM besteht.



Sonnensegel aus PE-HD, das speziell zum Sonnenschutz entworfen wurde. Die Segel wurden mit UV-Stabilisatoren behandelt, um für eine lange Lebensdauer zu sorgen. Zudem sind die Segel mit einem feuerverzinkten Stahlrahmen versehen und werden durch Edelstahlelemente gesichert.



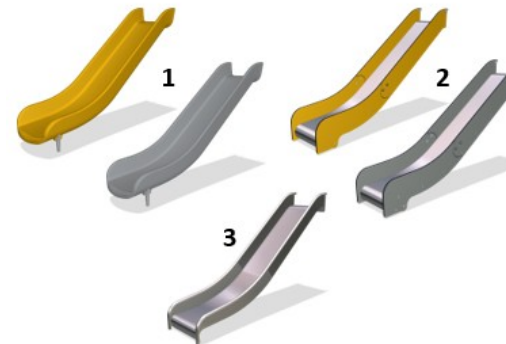
Die ELEMENTS™ Seile verfügen über sechslitzige Stahldrahtseile, die mit einem Stahlkern versehen sind. Jede Litze ist mit PES-Garn umwickelt, das aus +95 % Post-Consumer-Material besteht. Das Garn wird induktiv auf jede einzelne Litze aufgeschmolzen, was die Seile äußerst beständig gegenüber Abnutzung und Vandalismus macht.



Die Hauptpfosten sind aus hochwertigem, vorverzinktem Stahl mit pulverbeschichteter Oberfläche hergestellt. Die Pfostenoberseiten sind mit Kappen aus UV-stabilisiertem Polyamid PA6 verschlossen. Die grau gefärbten, spritzgussgeformten Bodenplatten bestehen zu 75% aus recycelten Fischernetzen (PP-Material), und haben ein rutschfestes Muster und eine strukturierte Oberfläche.



Die ELEMENTS™ Gummi-Membranen bestehen aus einem Gemisch aus Naturkautschuk und SBR-Kautschuk mit PE und PA. Die Dicke von 8 mm sorgt für eine hohe Lebensdauer in allen Umgebungen.



Die Rutschen sind in verschiedenen Materialien erhältlich: In einem Stück formgepresstem PE-LD aus 33 % Post-Consumer-Material und in verschiedenen Farben oder in Edelstahl mit einer Dicke von 2 mm (ANSI 304).

Produktnummer PCE205621-0903

Montage-Information

Max. freie Fallhöhe	204 cm
Fläche des Fallraums	65,6 m ²
Gesamt-Montagezeit	32,5
Erforderlicher Erdaushub (circa)	0,61 m ³
Betonbedarf (circa)	0,14 m ³
Fundamenttiefe (Standard)	85 cm
Versandgewicht	1.175 kg
Verankerungsoptionen	OFM ✓ TV ✓

Garantie-Information

EcoCore HDPE	Lebenslang
Pfosten	10 Jahre
PP-Bodenplatten	10 Jahre
Seile & Netze	10 Jahre
Ersatzteilgarantie	10 Jahre



Umweltdaten

PCE205621



Von der Wiege bis zum Werkstor („cradle to gate“) (A1–A3)

CO ₂ -Emissionen gesamt	CO ₂ e pro kg	Recycelte Materialien
kg CO ₂ e	kg CO ₂ e pro kg	%

PCE205621-0903	2.577,12	2,90	45,73
----------------	----------	------	-------

Den allgemeinen Rahmen für diese Faktoren bilden die Umweltproduktdeklarationen (EPDs). Mithilfe dieser Grundregeln können die Umweltinformationen über den Lebenszyklus eines Produkts hinweg quantifiziert und Vergleiche zwischen Produkten, die dieselbe Funktion erfüllen, angestellt werden (vgl. ISO, 2006). Diese Struktur wird hier befolgt. Der Ansatz zur Lebenszyklusbewertung wird dabei auf die gesamte Herstellungsphase – vom Rohstoff bis zur Herstellung (A1–A3) – angewendet.

Kompan A/S
C.F. Tietgens Boulevard 32C
DK-5220 Odense SØ
Denmark



Verification of CO₂ calculation of:
Play systems



Data version no. 2023-10-05

The CO₂ calculation and data are in compliance with the principles of a carbon footprint impact according to the GHG protocol (Greenhouse Gas Protocol), Scope 3, cradle to gate related to all individual components in the product category: "Play systems" represented by item no.: PCM200321-0950.

(Scope 3 emissions include emission sources in the upstream and downstream value chain).

Date: 30. October 2023 | Valid until: 30. October 2025

Verified by:

Julie Marie Vejsgaard Larsen, LCA & EPD Consultant

Verification based on report: Validation of CO₂ calculation of 9 categories of Kompan product line, version 1.0, prepared by: Bureau Veritas HSE, Denmark: Julie M. V. Larsen.

Publication date: 30. October 2023

By Bureau Veritas HSE
www.bureauveritas.dk
+45 7731 1000

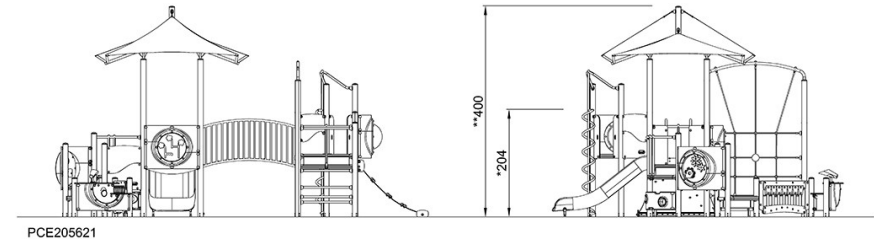
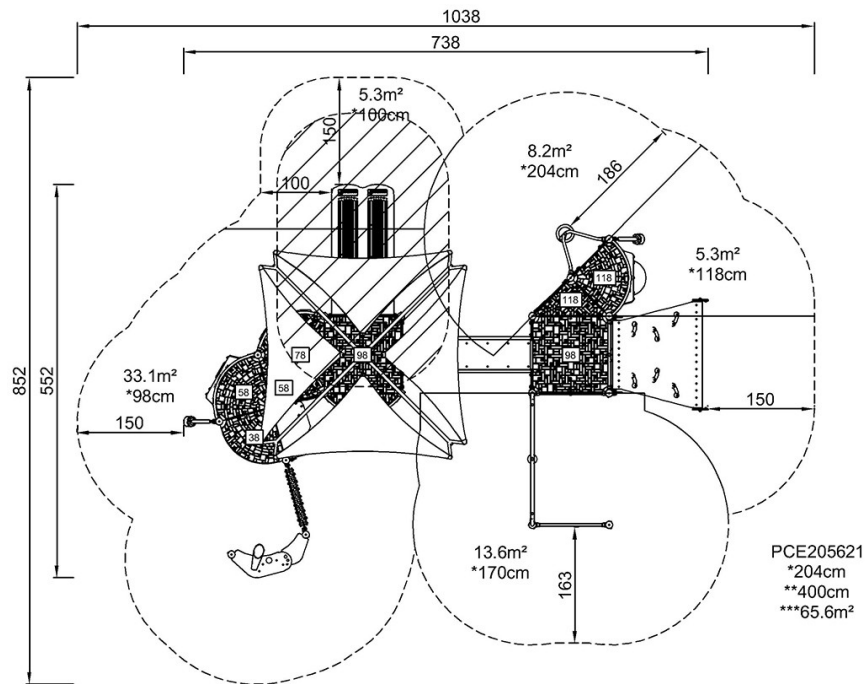


2-Turm-Spielanlage Maker mit Sonnensegel

PCE205621

* Max freie Fallhöhe | ** Gesamthöhe | *** Fläche des Fallraums

* Max freie Fallhöhe | ** Gesamthöhe



[Klicken Sie hier, um die DRAUFSICHT anzuzeigen](#)

[Klicken Sie hier, um die SEITENANSICHT anzuzeigen](#)