

# Viereck-Kletteranlage

NRO818

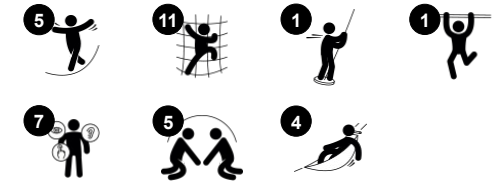
**KOMPANI**  
Let's play



Produktnummer NRO818-1001

## Allgemeine Produktinformation

Maße L x B x H	444x173x255 cm
Empfohlenes Alter	6+
Kapazität (Nutzer)	7
Farbauswahl	



Die Viereckkletteranlage ist ein Spielplatz-Liebling bei Schulkindern. Sie werden sofort von der dichten, vielseitigen Aktivitätsauswahl angezogen. Dank der abwechslungsreichen Klettermöglichkeiten mit schwingenden Seilen, Strickleitern und stabiler Kletterwand mit Stollen und Durchstiegsloch haben alle Kinder eine Chance, zu spielen. Die offene Gestaltung

lädt zudem zu Gesprächen und sozialer Interaktion in der Kletterstruktur ein und unterstützt die sozial-emotionale Entwicklung der Kinder. Die Wagemutigen können eine aufregende Fahrt an der Barrenrutsche hinunter genießen. Mit ihrer Kombination von Aktivitäten stimuliert die Viereckkletteranlage die Kreuzkoordination, Kraft und

Knochendichte der Kinder. All diese Fähigkeiten werden in der Kindheit für das Leben aufgebaut, also je mehr sie spielen, desto mehr entwickeln sie sich.



# Viereck-Kletteranlage

NRO818



## Kletterstollen

**Physisch:** geschicklichkeit, Kreuzkoordination und Raumgefühl - alles wichtig um den Körper sicher in der jeweiligen Umgebung zu bewegen. Das Schieben und Ziehen und der Einsatz von Fingern, Armen, Beinen und Rumpf stärken die Muskeln.



## Parkour-Seile

**Physisch:** Die grossen Gummischeiben geben den Füßen Halt. Übt Kreuzkoordination, Gleichgewicht und Arm- und Beinmuskeln. Dies fördert die Körperbeherrschung. **Sozial-Emotional:** die Sitze sind ein schöner Ziel- und Treffpunkt und fördern das Zusammenspiel, wenn sich die Wege der Kinder kreuzen.



## Barrenrutsche

**Physisch:** die Koordination wird beim Abstieg unterstützt, ebenso wie die Arm- und Rumpfmuskulatur. Die Landung stärkt die Knochendichte, die in der frühen Kindheit für das Leben aufgebaut wird. **Sozial-Emotional:** die Kinder lernen sich abzuwechseln und Risiken zu kalkulieren.



## Seilleiter

**Physisch:** die Kreuzkoordination wird gefördert, wenn die Kinder die Leiter hinaufklettern. Das Klettern trainiert auch die Bein- und Armmuskulatur. **Sozial-Emotional:** ein Ort der Begegnung und auch für entspannte Pausen.

# Viereck-Kletteranlage

NRO818



Alle Organic Robinia Produkte von KOMPAN werden aus nachhaltigem und europäischen Robinienholz gefertigt. Auf Nachfrage auch als FSC® Certified (FSC® C004450) Robinienholz verfügbar.



Farbige EPDM-Gummititze mit weicher Oberfläche. Die Sitze sind auf einer feuerverzinkten Stahleinlage formgepresst, um einen dauerhaften Halt am Seil zu gewährleisten.



Holz-Kletterwand. Die Kletterwände bestehen aus 21,5 mm dicken Siebträger Platten aus Erlen- und Kiefernholz. Beide Seiten sind mit 2 Lagen Phenolfilm mit Antirutsch-Beschichtung bedeckt. Alle Schnittkanten sind mit Farbe versiegelt, um eine lange Lebensdauer zu gewährleisten.



Seile aus UV-stabilisierten PES-Seilsträngen mit innerer Stahlseilverstärkung. Das Polyestergerüst besteht aus +95% Post-Consumer-Materialien und wird induktiv auf jede Litze aufgeschmolzen, um eine hervorragende Verschleißfestigkeit zu erreichen.



Das Robinienholz kann als unbehandeltes Holz geliefert werden oder mit einer speziell pigmentierten Farbe, die für den Erhalt der natürlichen Holzfarbe sorgt.

Produktnummer NRO818-1001

## Montage-Information

Max. freie Fallhöhe	250 cm
Fläche des Fallraums	36,7 m <sup>2</sup>
Gesamt-Montagezeit	11,5
Erforderlicher Erdaushub	2,13 m <sup>3</sup>
Betonbedarf	0,10 m <sup>3</sup>
Fundamenttiefe (Standard)	100 cm
Versandgewicht	532 kg
Verankerungsoptionen	TV ✓

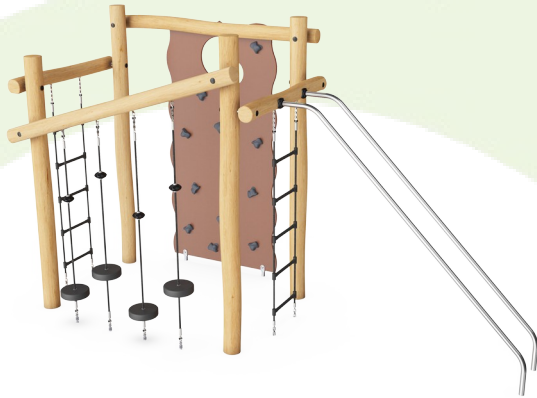
## Garantie-Information

EPDM-Bestandteile	2 Jahre
Siebdruckplatten	5 Jahre
Robinienholz	15 Jahre
Seile & Netze	10 Jahre
Ersatzteilgarantie	10 Jahre



# Umweltdaten

NRO818



Von der Wiege bis zum Werkstor („cradle to gate“) (A1–A3)

CO<sub>2</sub>-Emissionen gesamt

CO<sub>2</sub>e pro kg

Recycelte Materialien

kg CO<sub>2</sub>e

kg CO<sub>2</sub>e pro kg

%

NRO818-1001

299,44

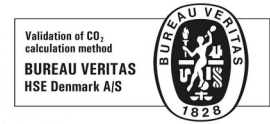
0,68

7,29

Den allgemeinen Rahmen für diese Faktoren bilden die Umweltproduktdeklarationen (EPDs). Mithilfe dieser Grundregeln können die Umweltinformationen über den Lebenszyklus eines Produkts hinweg quantifiziert und Vergleiche zwischen Produkten, die dieselbe Funktion erfüllen, angestellt werden (vgl. ISO, 2006). Diese Struktur wird hier befolgt. Der Ansatz zur Lebenszyklusbewertung wird dabei auf die gesamte Herstellungsphase – vom Rohstoff bis zur Herstellung (A1–A3) – angewendet.

## Kompan A/S

C.F. Tietgens Boulevard 32C  
DK-5220 Odense SØ  
Denmark



## Verification of CO<sub>2</sub> calculation of: Nature play



Data version no. 2023-10-05

The CO<sub>2</sub> calculation and data are in compliance with the principles of a carbon footprint impact according to the GHG protocol (Greenhouse Gas Protocol), Scope 3, cradle to gate related to all individual components in the product category: "Nature play" represented by item no.: NRO409-0621.

(Scope 3 emissions include emission sources in the upstream and downstream value chain).

Date: 30. October 2023 | Valid until: 30. October 2025

Verified by:

Julie Marie Vejsgaard Larsen, LCA & EPD Consultant

Verification based on report: Validation of CO<sub>2</sub> calculation of 9 categories of Kompan product line, version 1.0, prepared by: Bureau Veritas HSE, Denmark: Julie M. V. Larsen.

Publication date: 30. October 2023

By Bureau Veritas HSE

www.bureauveritas.dk

+45 7731 1000

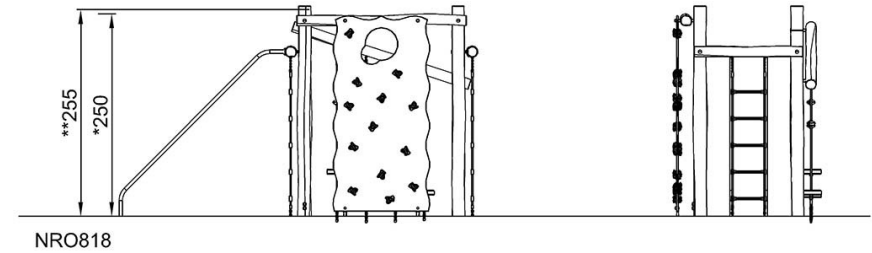
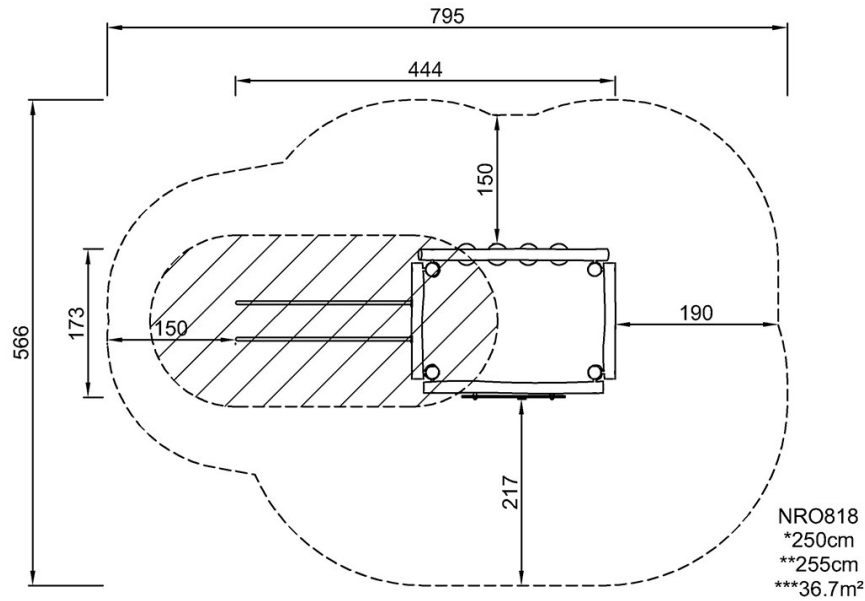


# Viereck-Kletteranlage

NRO818

\* Max freie Fallhöhe | \*\* Gesamthöhe | \*\*\* Fläche des Fallraums

\* Max freie Fallhöhe | \*\* Gesamthöhe



[Klicken Sie hier, um die DRAUFSICHT anzuzeigen](#)

[Klicken Sie hier, um die SEITENANSICHT anzuzeigen](#)