

WeHopper, Mini

PCM158

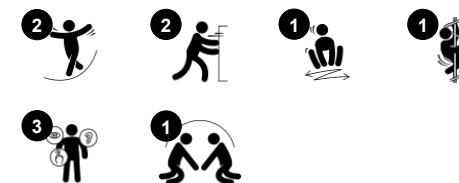
KOMPAN
Let's play



Référence PCM158-1001

Informations générales

Dimensions LxPxH	216x43x122 cm
Age minimum	3+
Capacité idéale (utilisateurs)	2
Options de couleurs	



HOU LA LA! L'activité passionnante de rotation, de balancement et de coopération avec un ami est extrêmement attrayante pour les enfants de tous âges. Le WeHopper Mini est de taille parfaite pour les jeunes enfants. En poussant avec les pieds et en tirant avec les bras, le WeHopper est mis en mouvement. Cela entraîne les compétences de coordination

ainsi que les muscles. Lors de la rotation, les enfants stimulent leur sens de l'équilibre, ce qui est fondamental pour toutes les autres habiletés motrices et implique la capacité, par exemple, de rester assis sur une chaise. La coordination des mouvements pour chaque enfant, et non des moindres, la coordination des mouvements avec un ami, nécessite

concentration et maîtrise du corps. Cela stimule les compétences sociales et renforce la confiance dans le mouvement, favorisant l'auto-efficacité.



Les données peuvent être modifiées sans préavis.

WeHopper, Mini

PCM158



Rotation

Physique: en le poussant ou le tirant en mouvement, les enfants utilisent leur force musculaire et renforcent leur cardio. La rotation développe le sens de l'équilibre et de l'espace. **Socio-émotionnel:** en écoutant et en négociant la vitesse, les enfants développent leur empathie et leur sens de la coopération.



Poignée

Physique: la possibilité de s'agripper à plusieurs endroits de la poignée assure une bonne prise, nécessaire pour se balancer. Cela entraîne les muscles des mains et des bras.



Se balancer ensemble

Socio-émotionnel: la possibilité de se balancer à deux renforce la coopération et la considération d'autrui



Mouvement de bascule

Physique: la réaction aux mouvements ajoute à la conscience spatiale et au sens de l'équilibre. Il s'agit d'aptitudes motrices qui aident l'enfant à rester assis sur une chaise, ce qui exige un bon sens de l'équilibre. **Cognitive:** entraîne la compréhension de la relation de cause à effet : lorsque je bouge mon corps, le ressort bouge.

WeHopper, Mini

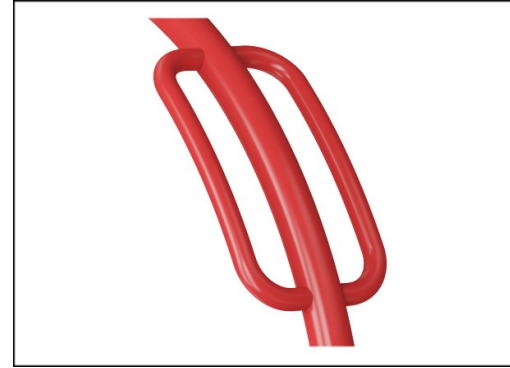
PCM158



Les pièces métalliques sont en acier de haute qualité, galvanisées à chaud à l'intérieur et à l'extérieur avec du zinc sans plomb. Sur la partie supérieure, il y a une couche supplémentaire de revêtement en poudre. Cela garantit à la fois une excellente résistance à la corrosion et une expression de conception colorée.



Les sièges sont dotés d'un noyau structural en PP et d'une couche extérieure plus douce en TPV noir. Le TPV a une résistance élevée aux chocs sur une large plage de températures, ce qui garantit également une résistance au vandalisme dans tous les endroits.



Les grandes poignées arrondies sont soudées directement sur le tube principal pour assurer une durabilité élevée du produit dynamique.



Le mouvement de bascule est contrôlé par un élément de ressort de torsion en caoutchouc à échelle robuste. L'élément en caoutchouc assure un mouvement amorti de haut en bas.



Système de deux roulements à billes de haute qualité à rainure profonde avec joints en caoutchouc. Le système de roulement entièrement fermé est lubrifié à vie.



Le produit est équipé d'un frein à friction placé à l'intérieur du palier. Le frein est réglé pour s'arrêter dans les deux tours.

Référence PCM158-1001

Installation

Hauteur de Chute Max.	80 cm
Zone de sécurité	20,9 m ²
Temps total d'installation	2,7
Volume d'excavation	0,50 m ³
Volume de béton	0,29 m ³
Profondeur ancrage	100 cm
Poids d'expédition	172 kg
Options d'ancrage	A enterrer ✓ A cheviller ✓

Garantie

Système de roulement	5 ans
Acier galvanisé	Garanti à vie
Pièces mobiles	2 ans
Dispo pièces après arrêt fab.	10 ans
Siège de balançoire	10 ans



Données sur le développement durable

PCM158



Cradle to Gate A1-A3	Émissions totales de CO ₂	CO ₂ e/kg	Matériaux recyclés
	kg CO ₂ e	kg CO ₂ e/kg	%
PCM158-1001	219,60	2,85	43,44

Le cadre général appliqué est la Déclaration Environnementale Produit (DEP), qui quantifie « les informations environnementales sur le cycle de vie d'un produit et permet des comparaisons entre produits remplissant la même fonction » (ISO, 2006). Cela suit la structure et applique une approche d'évaluation du cycle de vie à l'ensemble de l'étape du produit, de la matière première à la fabrication (A1-A3))

Kompan A/S

C.F. Tietgens Boulevard 32C
DK-5220 Odense SØ
Denmark



Verification of CO₂ calculation of: Freestanding play equipment



Data version no. 2023-10-05

The CO₂ calculation and data are in compliance with the principles of a carbon footprint impact according to the GHG protocol (Greenhouse Gas Protocol), Scope 3, cradle to gate related to all individual components in the product category: "Freestanding play equipment" represented by item no.: GXY916012-3417.

(Scope 3 emissions include emission sources in the upstream and downstream value chain).

Date: 30. October 2023 | Valid until: 30. October 2025

Verified by:

Julie Marie Vejsgaard Larsen, LCA & EPD Consultant

Verification based on report: Validation of CO₂ calculation of 9 categories of Kompan product line, version 1.0, prepared by: Bureau Veritas HSE, Denmark: Julie M. V. Larsen.

Publication date: 30. October 2023

By Bureau Veritas HSE

www.bureauveritas.dk

+45 7731 1000

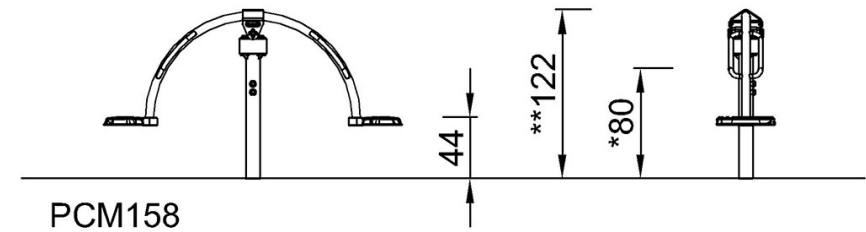
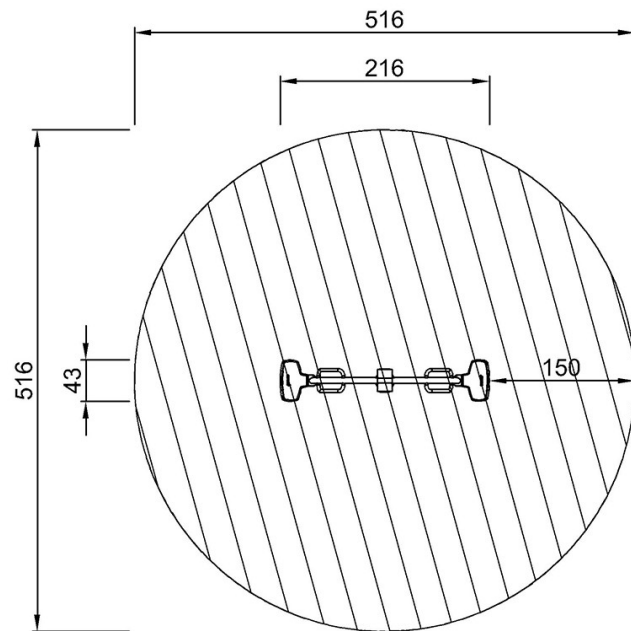


WeHopper, Mini

PCM158

* Hauteur de chute maximale | ** Hauteur totale | *** Zone de sécurité

* Hauteur de chute maximale | ** Hauteur totale



PCM158
*80cm
**122cm
***20.9m²

[Cliquez pour voir le rapport VUE DE DESSUS](#)

[Cliquez pour voir le rapport VUE LATÉRALE](#)