

Rød Brandbil

PCM52021

KOMPANI
Let's play



Varenr. PCM52021-0901

Generel produktinformation

Dimensioner LxBxH	363x150x167 cm
Alder	2+
Antal brugere	10
Farvemuligheder	●



The lovely Red Firetruck is a magnet for dramatic play scenarios for all. It will attract children again and again. The rich variety of tactile details support the fire engine play, encouraging children to explore, imagine play stories and cooperate on them. This all stimulates children's vocabulary and their ability to socialize, negotiate and turn-take. The

tactile activities are both inside and outside the truck, and the accessibility of the steering wheel as well as the efficient loop of the inclined climbing wall and slide makes it easy for young children and children with mobility issues to enter the platform and slide to the ground, with or without assistance. Sliding is a fine training of essential muscles and motor

skills: trunk stability and the senses of balance and space are trained when children slide. All in all, children will love this unit and its appealing theme and play activities.



Rød Brandbil

PCM52021



Klatrevæg

Fysiske evner: her trænes krydskoordination samt ben-, arm- og håndmuskulatur. **Social-emotionelle evner:** hældningen støtter børn imens de klatrer, specielt yngre børn.



Tema

Kognitive evner: er tematisk og understøtter rolleleg, som stimulerer sprog- og kommunikationsevner.



Klokke

Kognitive evner: børnene lærer at forstå årsag og effekt. **Kreative evner:** her kan man skabe forskellige rytmer med lyd ved at ringe eller banke med klokken.



Gearskifte

Social-emotionelle evner: samarbejde, tage skift og dele. **Kognitive evner:** her understøttes dramatisk leg med tema, der stimulerer børns sproglige evner.



Legekugle

Social-emotionelle evner: børn kan lege på begge sider, der understøtter samarbejde. **Kognitive evner:** understøtter forståelsen af årsag og virkning. **Kreative evner:** børn kan efterlade kuglen i en ny position.



Rutsjebane

Fysiske evner: her udvikles balance og rumlig bevidsthed, som børn rutsjer. Desuden styrkes muskler, når børn sidder op og rutsjer. **Social-emotionelle evner:** stimulerer empati ved skiftevis turtagning **Kognitive evner:** her stimuleres forståelsen af rum, hastighed og afstand, som børn rutsjer ned.



Lysafbryder

Kognitive evner: her understøttes forståelsen af årsag og virkning, som børn skubber til noget og det bevæger sig. Lysafbryderen understøtter dramatisk leg, som stimulerer sproglige færdigheder.

Rød Brandbil

PCM52021



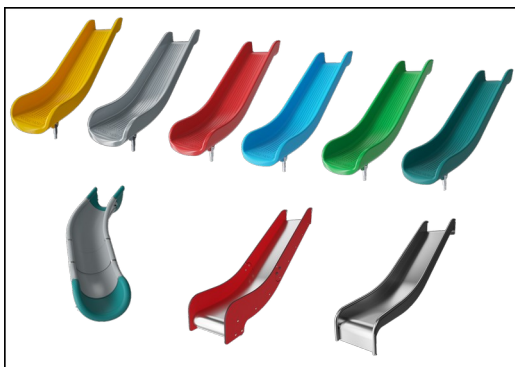
Paneler af 19 mm EcoCore™. EcoCore™ er et meget holdbart materiale, som ikke kun kan genbruges efter brug, men som også består af materiale, der er produceret af +95 % genanvendt materiale fra fødevareemballageaffald.



Hovedstolperne fås med varmgalvaniserede stålfødder og i tre forskellige materialer: Stål med både indvendig og udvendig galvanisering samt en pulverlakeret overflade. Blyfrit aluminium med en farveanodiseret finish, eller TexMade-stolper lavet af 95% genanvendt plastik og tekstilaffald.



Alle platforme er understøttet af unikt designede aluminiumsprofiler med lavt kulstofindhold og flere fastgørelsesmuligheder. De grå støbte platforme er lavet af 75 % PP-materiale, af genbrugsmaterialer, med et skridsikkert mønster og en struktureret overflade.



Rutsjebanerne kan vælges i seks forskellige farver og materialer. Lige eller buede PE-rutsjebaner, støbt i ét stykke, er fremstillet af 33 % genanvendt forbrugeraffald, som fødevareemballage, i forskellige farver. Kombinerede EcoCore™-sider og rustfrit stål. Rustfrit stål designet i ét stykke for mere hærværkssikret løsninger.



KOMPAN GreenLine-versioner er designet med ultimative holdbare materialer med den lavest mulige CO2e-udledningsfaktor. TexMade-stolpe, EcoCore™-paneler af 95 % genanvendt forbrugsaffald og støbte PP-platforme.

Varenr. PCM52021-0901

Installationsinformation

Maks. faldhøjde	58 cm
Faldområde	22,6 m ²
Installationstid (timer)	15,5
Udgravningsmængde	0,49 m ³
Betonmængde	0,00 m ³
Forankringsdybde	90 cm
Fragtvægt	425 kg
Forankringsmuligheder	Overflade ✓ I jorden ✓

Garanti

EcoCore HDPE	Livstid
Galvaniseret stål	Livstid
Stolpe	10 år
PP-dæk	10 år
Garanterede reservedele	10 år

Bæredygtighedsdata

PCM52021



Vugge-til-port A1-A3	Total CO ₂ udledning	CO ₂ e/kg	Gen-anvendte materialer
	kg CO ₂ e	kg CO ₂ e/kg	%
PCM52021-0901	447,47	1,46	75,95

Den overordnede ramme for disse faktorer er Environmental Product Declaration (EPD), som kvantificerer "miljøoplysninger om et produkts livscyklus og muliggør sammenligninger mellem produkter, der opfylder samme funktion" (ISO, 2006). Dette følger strukturen og anvender en livscyklusvurderingstilgang til hele produktfasen fra råvarer til fremstilling (A1-A3))

Kompan A/S

C.F. Tietgens Boulevard 32C
DK-5220 Odense SØ
Denmark



Verification of CO₂ calculation of: Play systems



Data version no. 2023-10-05

The CO₂ calculation and data are in compliance with the principles of a carbon footprint impact according to the GHG protocol (Greenhouse Gas Protocol), Scope 3, cradle to gate related to all individual components in the product category: "Play systems" represented by item no.: PCM200321-0950.

(Scope 3 emissions include emission sources in the upstream and downstream value chain).

Date: 30. October 2023 | Valid until: 30. October 2025

Verified by:

Julie Marie Vejsgaard Larsen, LCA & EPD Consultant

Verification based on report: Validation of CO₂ calculation of 9 categories of Kompan product line, version 1.0, prepared by: Bureau Veritas HSE, Denmark: Julie M. V. Larsen.

Publication date: 30. October 2023

By Bureau Veritas HSE
www.bureauveritas.dk
+45 7731 1000

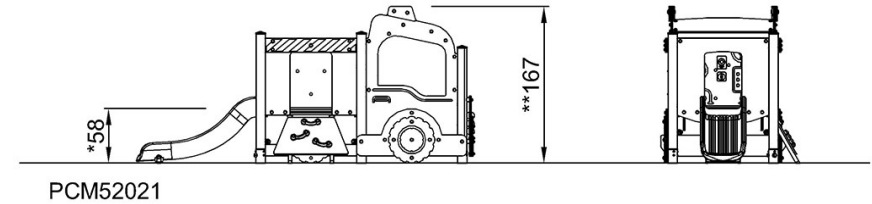
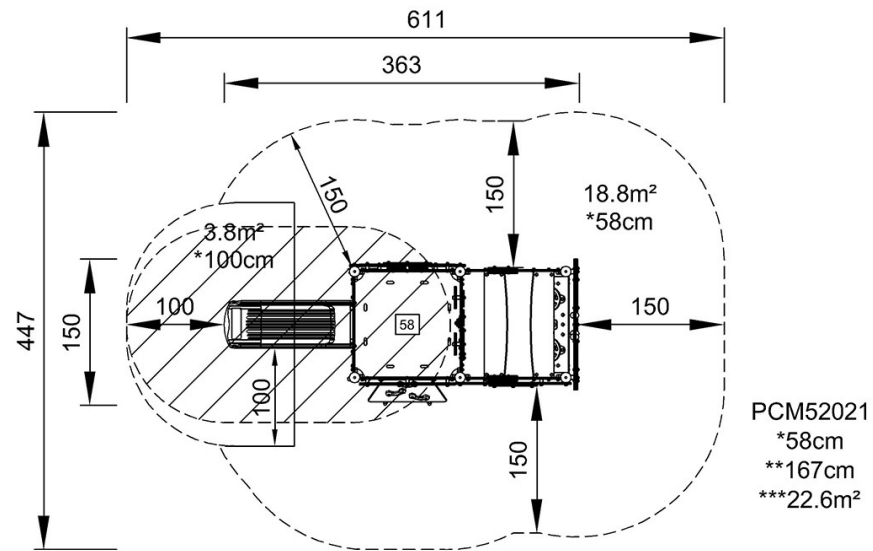


Rød Brandbil

PCM52021

* Maks. faldhøjde | ** Samlet højde | *** Faldområde

* Maks. faldhøjde | ** Samlet højde



[Klik for at se FRA OVEN](#)

[Klik for at se FRA SIDEN](#)