

Vertical Net/Wall Robinia

FRO216

KOMPAN
Let's play



Veggen består av to seksjoner. Venstresiden er en flat vegg på nesten 2,40 m som kan erobres av de sterkeste. Høyre side har tre trinn og åtte håndtak for å hjelpe deg med å komme deg over vegg. Den skalerbare vegg gjør det morsomt for alle å leke eller trene sammen. Alle vil utvikle muskelstyrke og beintetthet når de hopper over, eller til og med forbedre

selvtilliten sin hvis de tør å klatre opp. Robiniastengene er laget av robiniastammer i forskjellige dimensjoner, som er avbarket og fri for plantemelksaft (sevjé). Robinia er en opprindelig, europeisk treslag med høy styrke og naturlig holdbarhet under ulike klimatiske forhold. KOMPAN bruker treverk fra FSC-sertifiserte kilder.



Se mer i KOMPAN Fit-appen



Produktnummer FRO21600-1001

Produktinformasjon

Mål LxBxH	232x112x261 cm
Aldersgruppe	13+
Antall brukere	3
Fargevalg	<input type="radio"/>

Vertical Net/Wall Robinia

FRO216



Alle organiske Robinia-produkter fra KOMPAN er laget av Robinia-trevirke fra bærekraftige europeiske kilder. På forespørsel kan den leveres som FSC® Certified (FSC® C004450).



Robinia-treet kan leveres som ubehandlet rått trevirke eller males med et brunfarget gjennomsiktig pigmentmaling som opprettholder den gyldne trefargen på treverket.



Alle KOMPAN treningsprodukter er i samsvar med ASTM F3101 og EN16630 utendørs treningsstandarder. Lastetester utføres som en statisk test ved å legge til dynamiske faktorer så vel som sikkerhetsfaktorer til den spesifiserte belastningen på 78 kg per bruker. Et produkt beregnet på 1 bruker er lastet med 420 kg.



Veggoverflaten er laget av 17,8mm tykke HPL-plater (HighHigh Pressure Laminate) for å sikre optimal styrke og holdbarhet.



Tauene er laget av UV-stabilisert PES med en indre stålkabelarmering. Tauet er induksjonsbehandlet for å skape en sterk forbindelse mellom stål og tau som fører til god slitestyrke.

Produktnummer FRO21600-1001

Monteringsinformasjon

Maksimal fallhøyde	233 cm
Sikkerhetssone	19,6 m ²
Total monterings tid	9,5
Utgraving	0,55 m ³
Betong	0,11 m ³
Forankringsdybde (standard)	100 cm
Forsendingsvekt	393 kg
Forankring	In-ground Surface

Garanti

Corocord tau	10 år
Galvanisert stål	Livstids
HPL Panel	15 år
Robiniatre	15 år
Garanterte reservedeler	10 år



Grønn data

FRO216



Krybbe til port A1-A3

Totalt CO ₂ -utslipp	CO ₂ -ekvivalent per kg	Resirkuler te materialer	
kg CO ₂ -ekvivalent	kg CO ₂ -ekvivalent/kg	%	
FRO21600-1001	341,06	1,15	6,50

Det overordnede rammeverket for disse faktorene er miljødeklarasjonen EPD (Environmental Product Declaration), som kvantifiserer «miljøinformasjon om produktets livssyklus og muliggjør sammenligninger mellom produkter som oppfyller samme funksjon» (ISO, 2006). Dette følger strukturen og anvender en livssyklusanalyse for hele produksjonsstadiet fra råvare til ferdig produksjon (A1-A3).

Kompan A/S

C.F. Tietgens Boulevard 32C
DK-5220 Odense SØ
Denmark



Verification of CO₂ calculation of: Fitness



Data version no. 2023-10-05

The CO₂ calculation and data are in compliance with the principles of a carbon footprint impact according to the GHG protocol (Greenhouse Gas Protocol), Scope 3, cradle to gate related to all individual components in the product category: "Fitness" represented by item no.: FAZ10100-0900.

(Scope 3 emissions include emission sources in the upstream and downstream value chain).

Date: 30. October 2023 | Valid until: 30. October 2025

Verified by:

Julie Marie Vejsgaard Larsen, LCA & EPD Consultant

Verification based on report: Validation of CO₂ calculation of 9 categories of Kompan product line, version 1.0, prepared by: Bureau Veritas HSE, Denmark: Julie M. V. Larsen.

Publication date: 30. October 2023

By Bureau Veritas HSE
www.bureauveritas.dk
+45 7731 1000

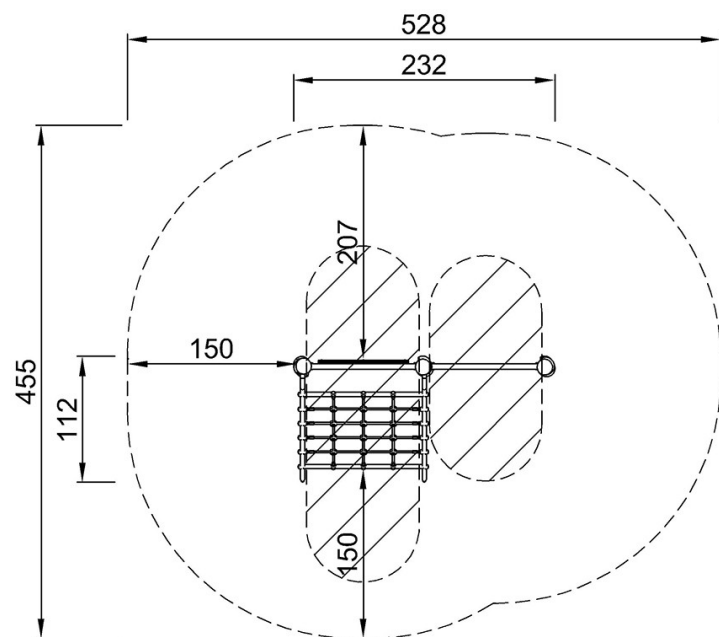


Vertical Net/Wall Robinia

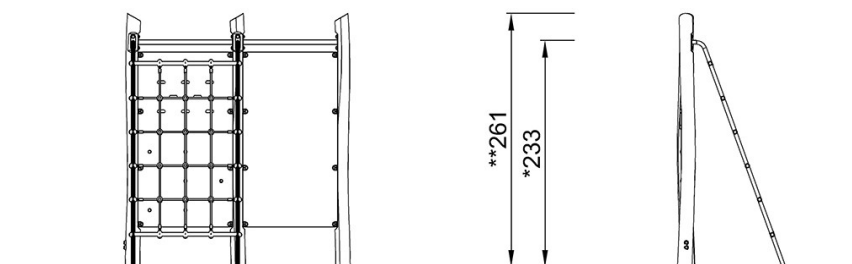
FRO216

* Maks fallhøyde | ** Total høyde | *** Sikkerhetszone

* Maks fallhøyde | ** Total høyde



FRO21600
*233cm
**261cm
***19.6m²



FRO21600

[Klikk for å se TOP VIEW](#)

[Klikk for å se SIDE VIEW](#)