

Speeltoestel - McKinley

PCE610121

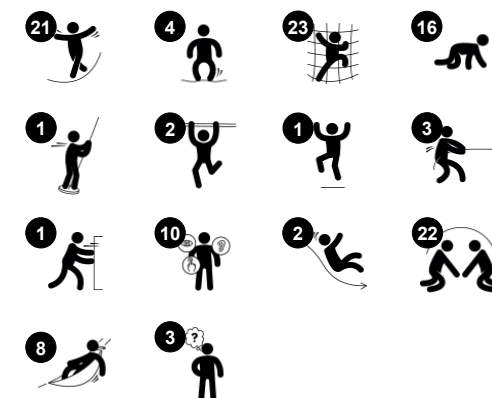
KOMPAN
Let's play



Item nummer PCE610121-0901

Algemene Product Informatie

Afmetingen LxBxH	1891x1608x582 cm
Leeftijdsgroep	4+
Speelcapaciteit	81
Kleuropties	



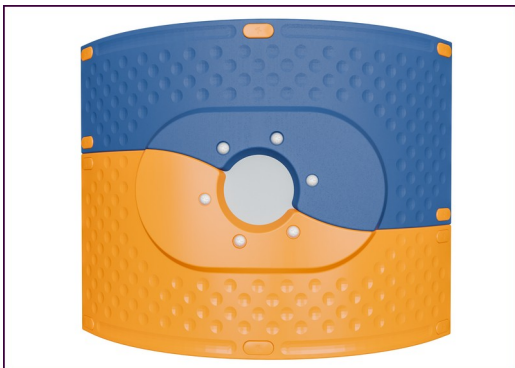
Speeltoestel - McKinley heeft een enorme aantrekkingskracht op kinderen en biedt zoveel leuke en uitdagende speelactiviteiten, dat ze het liefst zo vaak mogelijk op het speeltoestel spelen. Klimmen en balanceren op de verende en zwierende speelelementen is ontzettend leuk en heeft daarnaast ook een ander belangrijk voordeel: deze activiteiten stimuleren de ontwikkeling van de motorische basisvaardigheden zoals behendigheid,

evenwichtsgevoel en coördinatie en dragen eveneens bij aan de ontwikkeling van ruimtesef. Het dus een groot voordeel dat kinderen klimmen zo leuk vinden want ruimtesef is bijvoorbeeld essentieel voor het inschatten van afstanden en risico's in het verkeer. Kinderen die na enige aarzeling toch over de hoge en spannende netbrug lopen en via de buisglijbaan razendsnel weer naar beneden suizen, voelen zich supertrots. Dat

blij overwinningsgevoel draagt bij aan hun zelfvertrouwen. Er is geen plek te vinden waar je niet kunt klimmen: overal op en rondom het toestel zijn verende en stevige klimonderdelen. De vele kleine speelruimtes en ontmoetingsplekken en de open vormgeving van het toestel bevorderen de sociale interactie. Ook op grondniveau zijn allerlei activiteiten mogelijk zodat iedereen kan delen in het speelplezier.

Speeltoestel - McKinley

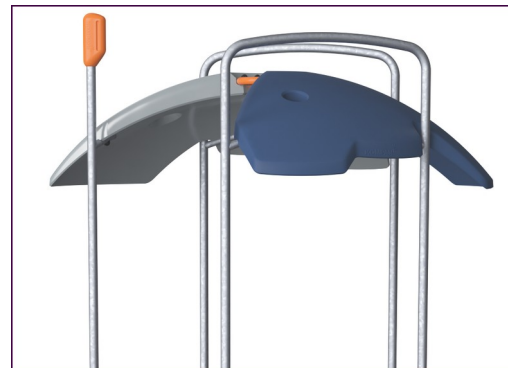
PCE610121



De gebogen ELEMENTS-panels zijn gegoten uit UV-gestabiliseerd, recyclebaar PE gemaakt van 33% post-consumer gerecycled materiaal. En ze bieden meerdere opties voor ingebouwde speelfuncties die zorgen voor een sterke paneeloplossing. De rechte panels zijn gemaakt van KOMPAN 19mm HDPE EcoCore™. Dit is een uiterst duurzaam, milieuvriendelijk en recyclebaar materiaal gemaakt van +95% PCM.



De getoonde klimelementen zijn gemaakt van 33% post-consumer gerecycled materiaal, uit één stuk gegoten en met een minimale wanddikte van 5mm. De klimelementen zijn gemaakt van recyclebaar PE. Dit materiaal heeft een hoge slagbestendigheid binnen een breed temperatuurbereik, wat zorgt voor vandalismebestendigheid op alle locaties.



De ELEMENTS-daken zijn gemaakt van recyclebaar PE gemaakt van 33% post-consumer gerecycled materiaal en hebben een minimale wanddikte van 5mm om een hoge duurzaamheid te garanderen, in alle klimaten wereldwijd. De stalen buizen zijn van binnen en buiten thermisch verzinkt voor een maximale duurzaamheid.



De hoofdstanders zijn gemaakt van hoogwaardig voorverzinkt staal met een gepoedercoate toplaag. De bovenkant van de standers is afgesloten met doppen gemaakt van UV-bestendig nylon (PA6). De grijsgekleurde, gegoten PP vloeren hebben een anti-slip structuur en bestaan voor 75% uit gerecycled post-consumer afval. Alle vloeren worden ondersteund door speciaal ontworpen profielen, gemaakt van koolstofarm aluminium en voorzien van meerdere bevestigingspunten.



ELEMENTS rubbermembranen zijn transportbanden die gemaakt zijn van lagen rubber vermengd met natuurrubber en SBR-rubber. Ze zijn ingebed met lagen bepantsering van geweven PE en PA. De dikte van 8 mm zorgt voor een hoge duurzaamheid in elke omgeving.



ELEMENTS touwen hebben zesstrengs staaldraden en een staaldraadkern. Elke streng is strak omwikkeld met PES-garen, gemaakt van +95% post-consumer materiaal. Het garen wordt gesmolten op iedere afzonderlijke streng, waardoor de touwen zeer slijtvast en vandalismebestendig zijn.

Item nummer PCE610121-0901

Installatie informatie

Max. valhoogte	278 cm
Veiligheidszone	211,0 m ²
Totale installatietijd	93,9
Graafwerk (vol.)	2,92 m ³
Benodigd beton	0,37 m ³
Verankeringsdiepte	85 cm
Verzendingsgewicht	3.925 kg
Verankeringsopties	Oppervlak ✓ In-ground ✓

Garantie informatie

Gebogen panels	10 jaar
EcoCore HDPE	Levenslang
Membraan	2 jaar
Stander	10 jaar
Gegarandeerde reserveonderdelen	10 jaar



Sustainability Data

PCE610121



Cradle to Gate A1-A3	Total CO ₂ emission	CO ₂ e/kg	Recycled materials
	kg CO ₂ e	kg CO ₂ e/kg	%
PCE610121-0901	9.855,15	3,22	44,30

The overall framework applied for these factors is the Environmental Product Declaration (EPD), which quantifies "environmental information on the life cycle of a product and enable comparisons between products fulfilling the same function" (ISO, 2006). This follows the structure and applies a Life-Cycle Assessment approach to the entire Product stage from raw material through manufacturing (A1-A3))

Kompan A/S
 C.F. Tietgens Boulevard 32C
 DK-5220 Odense SØ
 Denmark



Verification of CO₂ calculation of: Play systems



Data version no. 2023-10-05

The CO₂ calculation and data are in compliance with the principles of a carbon footprint impact according to the GHG protocol (Greenhouse Gas Protocol), Scope 3, cradle to gate related to all individual components in the product category: "Play systems" represented by item no.: PCM200321-0950.

(Scope 3 emissions include emission sources in the upstream and downstream value chain).

Date: 30. October 2023 | Valid until: 30. October 2025

Verified by:

Julie Marie Vejsgaard Larsen, LCA & EPD Consultant

Verification based on report: Validation of CO₂ calculation of 9 categories of Kompan product line, version 1.0, prepared by: Bureau Veritas HSE, Denmark: Julie M. V. Larsen.

Publication date: 30. October 2023

By Bureau Veritas HSE
 www.bureauveritas.dk
 +45 7731 1000

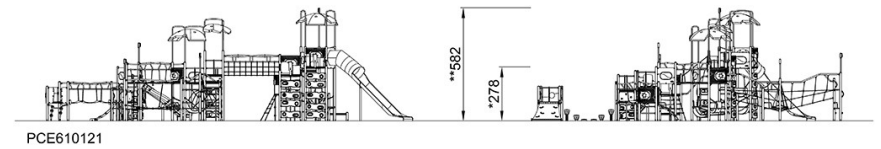
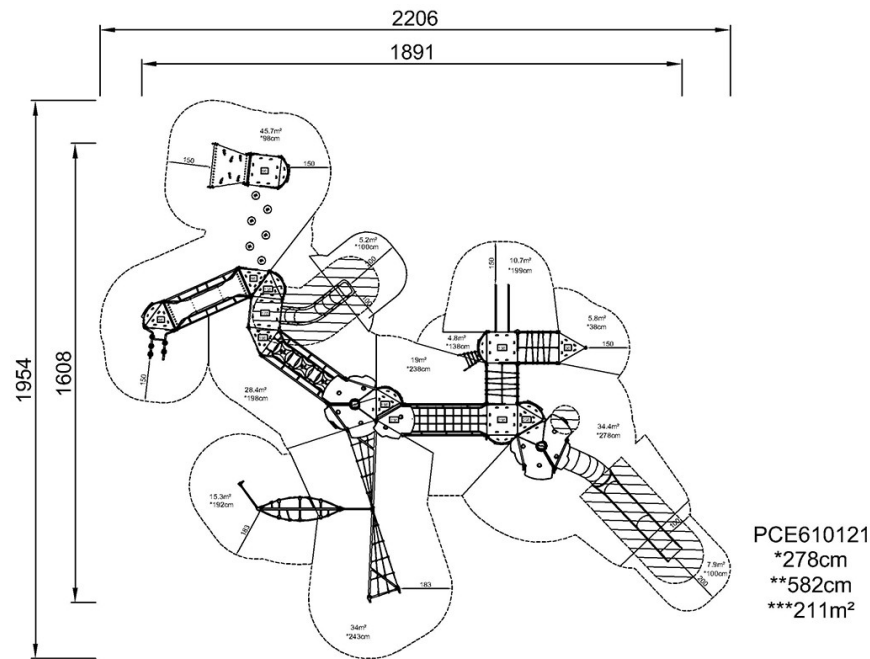


Speeltoestel - McKinley

PCE610121

Max. valhoogte | Totale Hoogte | Veiligheidszone

Max. valhoogte | Totale Hoogte



[Bekijk BOVENAANZICHT](#)

[Bekijk ZIJAAANZICHT](#)