

Kolotoč Tipi s horní výztuhou

ELE400065

KOMPANI
Let's play

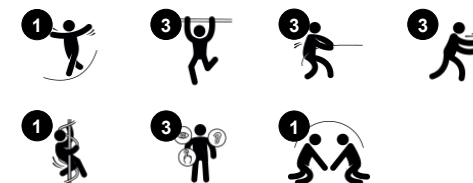


WOW, točící se TIPI! Rozmarné tvary kolotoče TIPI s horní výztuhou přitahují děti samy o sobě. A děti si budou hrát znovu a znovu díky multifunkčnosti úhledného prvku TIPI. TIPI reaguje na pohyby dětí, když tlačí nebo zatáhnou. Kromě toho, že je to zábavná vyjednávací a tahová hra, tlačení a tahání trénuje svaly a kardiovaskulární systém. Na

kolotoči TIPI mohou děti ležet, sedět nebo stát s podporou bočních tyčí nebo horního rámu. To umožňuje také dětem se zdravotním hendikepem, aby byly součástí hry. Rotačný pohyb cvičí smysl pro prostor a rovnováhu. Pocit rovnováhy je zásadní pro všechny ostatní motorické dovednosti a je důležitý pro motorickou kontrolu, například schopnost

bezpečně sedět nebo bezpečně jezdit na kole bez pádu. TIPI usnadňuje univerzální, inkluzivní hru: je to dobrá zábava!

Položka č. ELE400065-3717DT	
Obecné informace o produktu	
Rozměry DxŠxV	120x120x122 cm
Věková skupina	4+
Kapacita (uživatelé)	8
Možnosti barev	



Údaje se mohou změnit bez předchozího upozornění.

Kolotoč Tipi s horní výztuhou

ELE400065



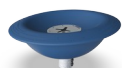
Tři boční tyče

Fyzické: support for gripping, pushing and pulling, training muscles. Back support for seating, also for children with mobility impairments or disabilities. **Sociálně-emoční:** supports seated positions for more children. Facilitates social interaction between inside and outside, when children spin each other. Facilitates use from outside of Tipi Carousel, and turn-taking.



Rotace

Fyzické: pushing or pulling it into motion, children use their muscle strength and strengthen their cardio. The rotation develops the sense of balance and space when enjoying the ride. **Sociálně-emoční:** listening and negotiating how slow or fast to go, children develop their empathy and cooperation skills.



Mělký vstupní okraj

Fyzické: support for entering and staying in when spinning. Eases entry for children with a range of mobility disabilities. **Sociálně-emoční:** feeling of security when children lie or sit in Tipi Carousel. Provides a secure feeling for those seated when spinning.



Horní rám

Fyzické: support for standing, gripping, and training the sense of balance when spinning. **Sociálně-emoční:** supports standing for more children at a time. Adds support and a feeling of security for children with mobility impairments or disabilities.



Prostorná platforma

Fyzické: allows for more body positions: sitting, lying, standing, which facilitates use for children with physical disabilities. **Sociálně-emoční:** facilitates many children using the Tipi Carousel simultaneously, supporting cooperation and turn-taking.

Kolotoč Tipi s horní výztuhou

ELE400065

KOMPANI
Let's play



Mísy jsou vyrobeny z recyklovatelného PE z 33 % tvořeného post-spotřebními materiály. Mísy jsou vyrobeny z jednoho kusu s integrovanými kovovými závitovými objímkami a otvorem pro vypouštění vody, aby byla zajištěna vysoká životnost ve všech klimatických podmínkách po celém světě.



Horní výztuha je vyrobena ze svařované oceli. Ocel je žárově zinkována uvnitř i vně bezolovnatým zinkem a povrch upraven práškovou barvou.



Robustní ložiskový systém s jednou drážkou kuličkových ložisek s gumovými těsněními. Plně uzavřená konstrukce ložisek je promazávána po celou dobu životnosti a nevyžaduje údržbu.



Kolotoč Tipi má unikátní systém odvádění vody. Voda odtéká automaticky - zajišťuje, že kolotoč je vždy suchý a připravený k použití. Odtok vody je zakrytý sítí z nerezové oceli.



Pískově zbarvená varianta je vyrobena z tvarované kámenné směsi PE, z 33% tvořené post-spotřebními materiály a s protiskluzovou povrchovou texturou. Lze očekávat drobné rozdíly ve vizualitě kamenné směsi materiálu.



Verze GreenLine v tmavě modrozelené barvě jsou navrženy s lisovanými PE díly, které se skládají z 33 % z recyklovaného post-spotřebitelského oceánského odpadu. Oceánský odpad pochází z námořního průmyslu, například z rybářských sítí, lan a vlečných sítí.

Položka č. ELE400065-3717DT

Informace o instalaci

Maximální výška pádu	100 cm
Bezpečnostní povrchová plocha	21,3 m ²
Celková doba instalace	2,7
Objem výkopu	0,44 m ³
Objem betonu	0,31 m ³
Hloubka základu (standard)	100 cm
Hmotnost dodávky	85 kg
Možnosti ukotvení	V zemi ✓ Na povrchu ✓

Informace o záruce

Konstrukce ložisek	5 let
Duté části z PE	10 let
Galvanizovaná ocel	Celoživotní
Zaručené náhradní díly	10 let



Data o Udržitelnosti

ELE400065



Výrobní cyklus A1-A3	Celkové emise CO ₂	CO ₂ e na kg	Recyklované materiály
	kg CO ₂ e	kg CO ₂ e/kg	%
ELE400065-3717DT	231,59	2,86	42,64

Celkovým rámcem uplatňovaným pro tyto faktory je Environmentální prohlášení o produktu (EPD), které kvantifikuje „environmentální informace o životním cyklu produktu a umožňuje srovnání mezi produkty, které plní stejnou funkci“ (ISO, 2006). Řídí se vnitřním uspořádáním a uplatňuje přístup k posuzování životního cyklu po celou fázi produktu od suroviny až po dokončení výroby (A1-A3).

Kompan A/S

C.F. Tietgens Boulevard 32C
DK-5220 Odense SØ
Denmark



Verification of CO₂ calculation of: Freestanding play equipment



Data version no. 2023-10-05

The CO₂ calculation and data are in compliance with the principles of a carbon footprint impact according to the GHG protocol (Greenhouse Gas Protocol), Scope 3, cradle to gate related to all individual components in the product category: "Freestanding play equipment" represented by item no.: GXY916012-3417.

(Scope 3 emissions include emission sources in the upstream and downstream value chain).

Date: 30. October 2023 | Valid until: 30. October 2025

Verified by:

Julie Marie Vejsgaard Larsen, LCA & EPD Consultant

Verification based on report: Validation of CO₂ calculation of 9 categories of Kompan product line, version 1.0, prepared by: Bureau Veritas HSE, Denmark: Julie M. V. Larsen.

Publication date: 30. October 2023

By Bureau Veritas HSE
www.bureauveritas.dk
+45 7731 1000



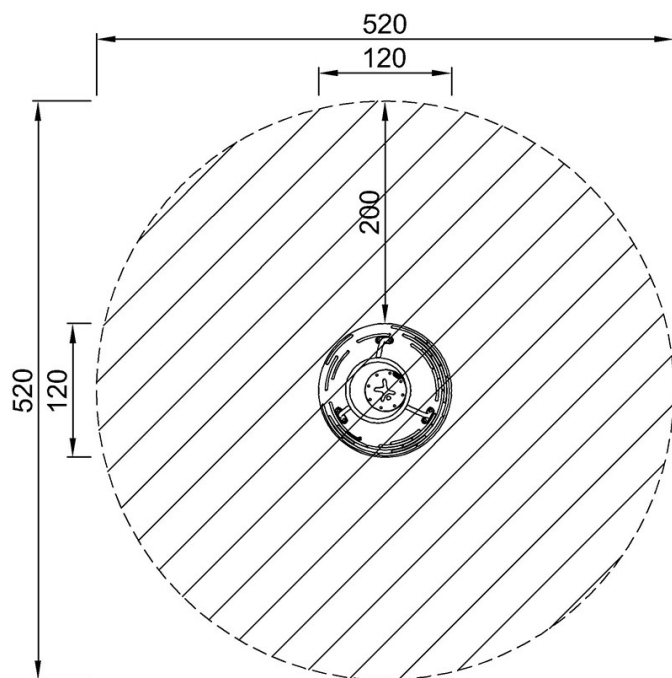
Kolotoč Tipi s horní výztuhou

ELE400065

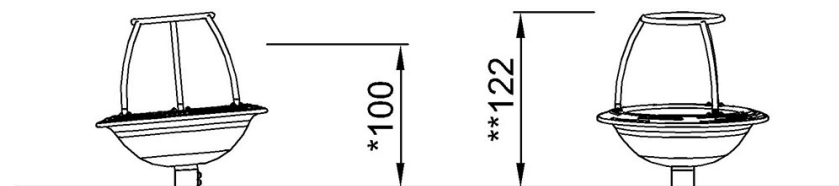
KOMPANI
Let's play

* Maximální výška pádu | ** Celková výška | *** Bezpečnostní povrchová plocha

* Maximální výška pádu | ** Celková výška



ELE400065
*100cm
**122cm
***21.3m²



ELE400065

[Kliknutím zobrazíte poměr zobrazení POHLED SHORA](#)

[Kliknutím zobrazíte poměr stran BOČNÍ POHLED](#)