

Flex Wheel & Pull Up

FSW237

KOMPAN
Let's play



Item nummer FSW23700-0902

Algemene Product Informatie

Afmetingen LxBxH 79x93x167 cm

Leeftijdsgroep 13+

Speelcapaciteit 2

Kleuropties



Meer op KOMPAN Fit app

Het Flex Wheel is eenvoudig in gebruik en vereist weinig ervaring vooraf. De draaibeweging heeft een milde weerstand die geschikt is voor gebruikers op alle niveaus. De ergonomisch ontworpen handgrepen zorgen voor een natuurlijke polshouding en geven de gebruiker de mogelijkheid om oefeningen te doen vanuit meerdere posities. Het wiel traint

de schouder- en bovenlichaamsmobiliteit. Voor echt uitdagende oefeningen kan het wiel staand op één voet worden gebruikt of met één hand, naar voren of naar opzij gepositioneerd. Het Leg Lift Station is een uitstekend toestel voor buikspieroefeningen. Het stelt gebruikers in staat om hun buikspieren te trainen door beenliften uit te voeren terwijl ze zichzelf in de

stoel omhoog houden. Deze manier van trainen bereikt alle buikspieren.



Flex Wheel & Pull Up

FSW237



De treden zijn gemaakt van geëxtrudeerd aluminium met een antislip oppervlak. Aluminium heeft een hoge corrosiebestendigheid en zorgt voor duurzaamheid van het product. De treden zijn gemonteerd op een hoogte van 34,7 cm en 54,7 cm, waardoor een gemakkelijke toegang tot de bovengrondse activiteit mogelijk is.



The frame of the leg lift is made from Ø38 x 2mm HDG steel tube. The support plates are made from 15mm Ekogrip®, a 15 mm PE plate with a 3 mm top-layer of thermoplastic rubber with non-skid effect. The arm supports are 110 x 195mm, 580mm apart, and 1315mm above ground. The back support is 335 x 500mm. The opening in the back is 30 x 350mm.



Het informatiebord is gemaakt van PA6 (Polyamide) en toont de meest relevante oefeningen en een QR-code. Bij het scannen verwijst de QR-code naar een animatie van de oefening en biedt de mogelijkheid om de KOMPAN sport & fitness App te downloaden, die een groot aantal oefeningen en workouts bevat.

Item nummer FSW23700-0902

Installatie informatie

Max. valhoogte	132 cm
Veiligheidszone	12,6 m ²
Totale installatietijd	4,3
Graafwerk (vol.)	0,23 m ³
Benodigd beton	0,12 m ³
Verankeringsdiepte	90 cm
Verzendingsgewicht	87 kg
Verankeringsopties	In-ground ✓ Oppervlak ✓

Garantie informatie

Aansluitbeugels	10 jaar
EcoCore HDPE	Levenslang
Gegalvaniseerd staal	Levenslang
Staander	10 jaar
Gegarandeerde reserveonderdelen	10 jaar



De kogelgrepen hebben een diameter van 80 mm en zijn gemaakt van zwart, vacuümgevormd polycarbonaat (PC). Polycarbonaat is extreem sterk en is resistent tegen zeer hoge stootkracht.



Het lagerhuis is gemaakt van thermisch verzinkt staal. De lagerschacht is gemaakt van roestvrij staal AISI304. Het lager zelf is gemaakt van Polyoxymethyleen (POM), een technische thermoplast met een hoge stijfheid, lage wrijving en een uitstekende dimensionale stabiliteit.



Het ø800x19mm wiel is gemaakt van HDPE EcoCore™. EcoCore™ is een uiterst duurzaam, milieuvriendelijk materiaal. Het is recyclebaar na gebruik en gemaakt van +95% gerecycled post-consumer materiaal van bv. voedselverpakkingsafval. Dit is zowel verwerkt in de kern, als in de kleurrijke toplaag.



Sustainability Data

FSW237



Cradle to Gate A1-A3	Total CO ₂ emission	CO ₂ e/kg	Recycled materials
	kg CO ₂ e	kg CO ₂ e/kg	%
FSW23700-0902	126,64	2,20	59,35

The overall framework applied for these factors is the Environmental Product Declaration (EPD), which quantifies "environmental information on the life cycle of a product and enable comparisons between products fulfilling the same function" (ISO, 2006). This follows the structure and applies a Life-Cycle Assessment approach to the entire Product stage from raw material through manufacturing (A1-A3))

Kompan A/S
 C.F. Tietgens Boulevard 32C
 DK-5220 Odense SØ
 Denmark



Verification of CO₂ calculation of: Fitness



Data version no. 2023-10-05

The CO₂ calculation and data are in compliance with the principles of a carbon footprint impact according to the GHG protocol (Greenhouse Gas Protocol), Scope 3, cradle to gate related to all individual components in the product category: "Fitness" represented by item no.: FAZ10100-0900.

(Scope 3 emissions include emission sources in the upstream and downstream value chain).

Date: 30. October 2023 | Valid until: 30. October 2025

Verified by:

Julie Marie Vejsgaard Larsen, LCA & EPD Consultant

Verification based on report: Validation of CO₂ calculation of 9 categories of Kompan product line, version 1.0, prepared by: Bureau Veritas HSE, Denmark: Julie M. V. Larsen.

Publication date: 30. October 2023

By Bureau Veritas HSE
 www.bureauveritas.dk
 +45 7731 1000

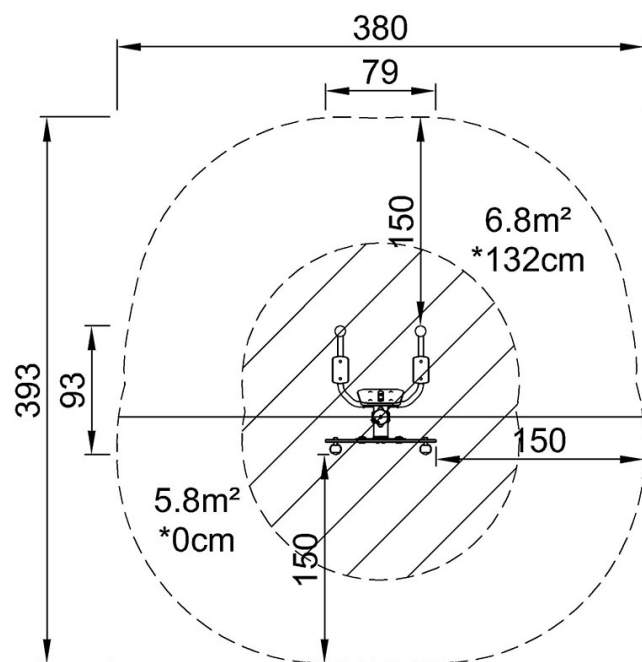


Flex Wheel & Pull Up

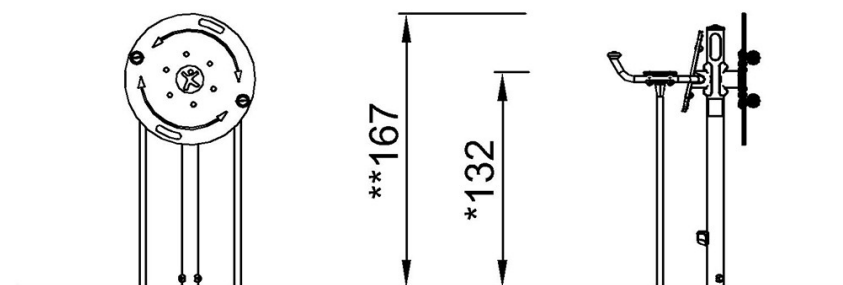
FSW237

Max. valhoogte | Totale Hoogte | Veiligheidszone

Max. valhoogte | Totale Hoogte



FSW23700
*132cm
**167cm
***12.6m²



FSW23700

[Bekijk BOVENAANZICHT](#)

[Bekijk ZIJAAANZICHT](#)