

# Excavadora


NRO524

**KOMPANI**  
Let's play



Número de artículo NRO524-0801

## Información general del producto

Dimensiones LxAnch.xAl.	124x23x80 cm
Grupo de edad	2+
Usuarios	1
Opciones de color	



La excavadora es un imán para los juegos de construcción. Atrae a constructores de un amplio rango de edad para cavar, transportar y girar la arena. Absorberá a los niños en el juego, una y otra vez. Al cavar, los niños tienen que manejar las asas y la pala. Se trata de una gran tarea de coordinación, así como de habilidades de pensamiento lógico. Además,

cuando haya que reubicar la arena, los niños tendrán que usar los pies para girar la excavadora hasta 360 grados, hasta el destino deseado. La Excavadora puede acomodar tanto el juego solitario como el social, como la toma de turnos y la negociación. Estas habilidades pueden ser difíciles de enseñar, pero los niños las adquieren cuando juegan a

la construcción. Estas habilidades son fundamentales para la capacidad de formar amistades.



Los datos están sujetos a cambios sin previo aviso.

# Excavadora

NRO524



## Asiento

**Socio-emocional:** la posibilidad de estar sentado agrega facilidad a la acción de palear, lo que la convierte en una experiencia controlable.



## Módulo pala

**Físico:** coordinación cruzada para controlar la pala, desarrollando así la cooperación de la mitad izquierda y derecha del cerebro, necesaria para habilidades académicas como la lectura. **Cognitivo:** Navegar con la pala, llenarla y vaciarla requiere un pensamiento lógico refinado. **Creativo:** Se fomenta el juego con arena y construcciones, dejando tu huella en el patio.



## Agarre

**Físico:** la posibilidad de sujetar más áreas del asidero asegura un buen agarre, necesario para balancearse intensamente. Esto entrena los músculos de las manos y de los brazos.

# Excavadora

NRO524



Todos los productos Robinia Orgánica de KOMPAN están hechos de madera Robinia de fuentes europeas sostenibles. Bajo pedido se puede suministrar con certificación FSC® Certified (FSC® C004450).



Las actividades de acero inoxidable están hechas de acero inoxidable de alta calidad. El acero se limpia mediante un proceso de decapado total después de la fabricación para garantizar un deslizamiento liso y limpio.



Los manillares están hechos de poliamida moldeada por inyección (PA6) condicionada a los rayos UV, una gran protección para todas las condiciones climáticas. Las manijas ergonómicas garantizan un agarre bueno y agradable para todos los usuarios.

Número de artículo NRO524-0801

## Información de instalación

Altura máxima de caída	37 cm
Área de seguridad	19,0 m <sup>2</sup>
Horas de instalación	1,5
Volumen de excavación	0,29 m <sup>3</sup>
Volumen de hormigón	0,00 m <sup>3</sup>
Profundidad de anclaje	80 cm
Peso del envío	96 kg
Opciones de anclaje	Enterrar ✓

## Garantías

Madera de robinia	15 años
Piezas de repuesto garantizadas	10 años
Componentes de acero inoxidable	De por vida



# Sustainability Data

NRO524



Cuna a puerta A1-A3	Emisión total CO <sub>2</sub>	CO <sub>2</sub> e/kg	Materiales Reciclados
	kg de CO <sub>2</sub> e	kg de CO <sub>2</sub> e/kg	%
NRO524-0801	250,37	3,76	48,44

El marco general aplicado para estos factores es la Declaración Ambiental de Producto (EPD), que cuantifica "la información ambiental sobre el ciclo de vida de un producto y permite realizar comparaciones entre productos que cumplen la misma función" (ISO, 2006). Esto sigue la estructura y aplica un enfoque de evaluación del ciclo de vida a toda la etapa del producto, desde la materia prima hasta la fabricación (A1-A3))

## Kompan A/S

C.F. Tietgens Boulevard 32C  
DK-5220 Odense SØ  
Denmark



## Verification of CO<sub>2</sub> calculation of: Nature play



Data version no. 2023-10-05

The CO<sub>2</sub> calculation and data are in compliance with the principles of a carbon footprint impact according to the GHG protocol (Greenhouse Gas Protocol), Scope 3, cradle to gate related to all individual components in the product category: "Nature play" represented by item no.: NRO409-0621.

(Scope 3 emissions include emission sources in the upstream and downstream value chain).

**Date: 30. October 2023 | Valid until: 30. October 2025**

Verified by:

Julie Marie Vejsgaard Larsen, LCA & EPD Consultant

Verification based on report: Validation of CO<sub>2</sub> calculation of 9 categories of Kompan product line, version 1.0, prepared by: Bureau Veritas HSE, Denmark: Julie M. V. Larsen.

**Publication date: 30. October 2023**

By Bureau Veritas HSE

www.bureauveritas.dk

+45 7731 1000

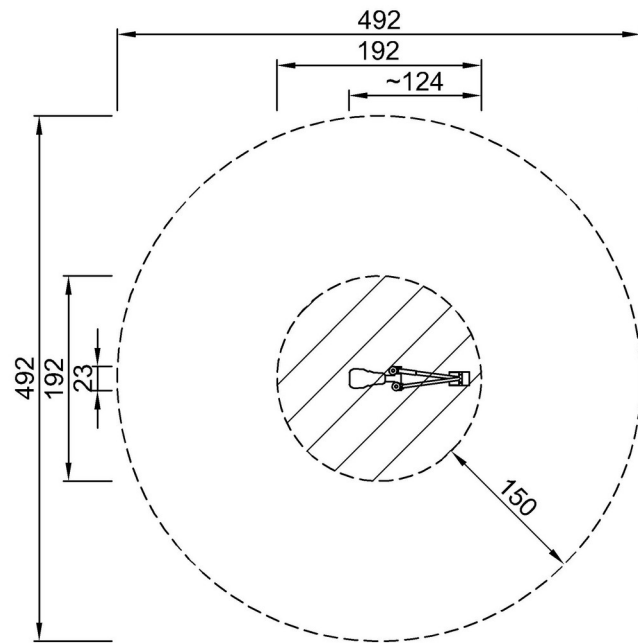


# Excavadora

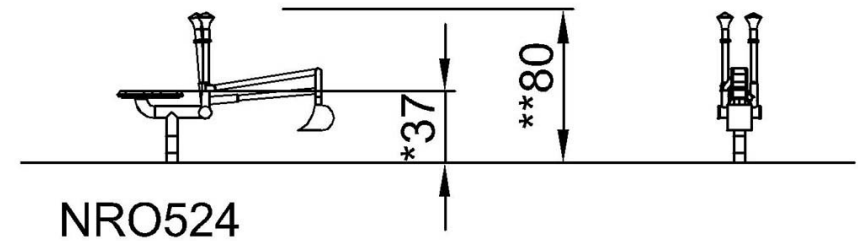
NRO524

\* Altura Máx. de caída | \*\* Altura total | \*\*\* Área de seguridad

\* Altura Máx. de caída | \*\* Altura total



NRO524  
\*37cm  
\*\*80cm  
\*\*\*19m<sup>2</sup>



NRO524

[Haga clic para ver VISTA SUPERIOR](#)

[Haga clic para ver VISTA LATERAL](#)