

Lekhus med Tak

NRO401

KOMPANI
Let's play





Detta underbara lekhus med triangelformat tak lockar barn till lek, om och om igen. Lekhusets tema uppmuntrar till rollekar, vilket inspirerar fantasifulla lekscenarion. Lekhuset med tak har plats för många barn samtidigt, och att leka rollekar tillsammans med andra tränas barnens fantasi samt känsla av kontroll. Samtidigt får barnen möjlighet att spela ut vardagliga

scenarion som de försöker förstå sig på. Medan de gör detta pratar och kommunicerar de hela tiden med varandra och även sig själv. Leken stimulerar såväl språkkunskaper som förmågan att samarbeta. På begäran finns produkterna tillgängliga med FSC® Certifierat (FSC® C004450) Robinia trä.

Artikelnr. NRO401-0601

Generell produktinformation

Dimension LxWxH	151x168x260 cm
Åldersgrupp	6m+
Kapacitet (användare)	4
Färgalternativ	 



Lekhus med Tak

NRO401



Megafon

Socioemotionell: inspirerar kommunikation och förmåga att turas om. **Kognitiv:** förvrängda ljud väcker nyfikenhet och stimulerar förståelse för orsak och verkan.



Öppen yta

Socioemotionell: ger möjlighet för fler barn att vara tillsammans och dela upplevelsen. Bygger viktiga livsfärdigheter som mod, självförtroende och förmågan att turas om.



Kikare

Kognitiv: kikarna bildar ett konkret tema och uppmanar dramatisk lek. Dramatisk lek tränar framgångsrikt språk- och kommunikationsfärdigheter. **Kreativ:** kikarna kan siktas i alla riktningar. Att titta genom de ger nya perspektiv på världen runt omkring.

Lekhus med Tak

NRO401

KOMPAN
Let's play



Alla Robinia-produkter från KOMPAN är tillverkade av robiniaträ från hållbara europeiska källor. På begäran kan de levereras som FSC®-certifierade (FSC® C004450).



Produkten/lekelementen förmonteras i fabriken för att säkerställa att alla säkerhetskrav uppnås.



Lekaktiviteter såsom megafonen är gjorda av formsprutad högkvalitativ nylon (PA6). PA6 har bra slit- och slagstyrka och är UV-stabiliserat.



Robinia-produkter finns i tre olika trä behandlingsalternativ: Obehandlat Robiniaträ eller brunmålade med ett pigment som upprätthåller träfärg och färgad version med målning utvalda komponenter.



Kikaren är gjord av PUR. Alla komponenter behåller sina egenskaper i temperaturområdet -30°C till 60°C. Materialet är UV-stabiliserat.

Artikelnr. NRO401-0601

Installationsinformation

Max. fallhöjd	0 cm
Säkerhetsområde	16,6 m ²
Total installationstid	4,9
Grävdjup (volym)	0,13 m ³
Betong (volym)	0,02 m ³
Stolpdjup (standard)	60 cm
Fraktvikt	317 kg
Förankring	Nedgrävning ✓

Information om garanti

Varmförzinkat stål	Livstidsgaranti
PUR-komponenter	10 år
Robiniaträ	15 år
Reservdelar garanterade	10 år



Hållbarhetsdata

NRO401



Cradle to Gate A1-A3	Totalt CO ₂ -utsläpp	CO ₂ e per kg	Återvunna material
	kg CO ₂ e	kg CO ₂ e/kg	%
NRO401-0601	46,86	0,20	0,69

Det övergripande ramverket som tillämpas för dessa faktorer är miljövarudeklarationen (EPD, Environmental Product Declaration), som kvantifierar "miljöinformation om produktens livscykel och möjliggör jämförelser av produkter som uppfyller samma funktion" (ISO, 2006). Denna struktur följer här och använder en livscykelanalys för hela produktstadiet från råmaterial till färdig produkt (A1-A3).

Kompan A/S

C.F. Tietgens Boulevard 32C
DK-5220 Odense SØ
Denmark



Verification of CO₂ calculation of: Nature play



Data version no. 2023-10-05

The CO₂ calculation and data are in compliance with the principles of a carbon footprint impact according to the GHG protocol (Greenhouse Gas Protocol), Scope 3, cradle to gate related to all individual components in the product category: "Nature play" represented by item no.: NRO409-0621.

(Scope 3 emissions include emission sources in the upstream and downstream value chain).

Date: 30. October 2023 | Valid until: 30. October 2025

Verified by:

Julie Marie Vejsgaard Larsen, LCA & EPD Consultant

Verification based on report: Validation of CO₂ calculation of 9 categories of Kompan product line, version 1.0, prepared by: Bureau Veritas HSE, Denmark: Julie M. V. Larsen.

Publication date: 30. October 2023

By Bureau Veritas HSE

www.bureauveritas.dk

+45 7731 1000

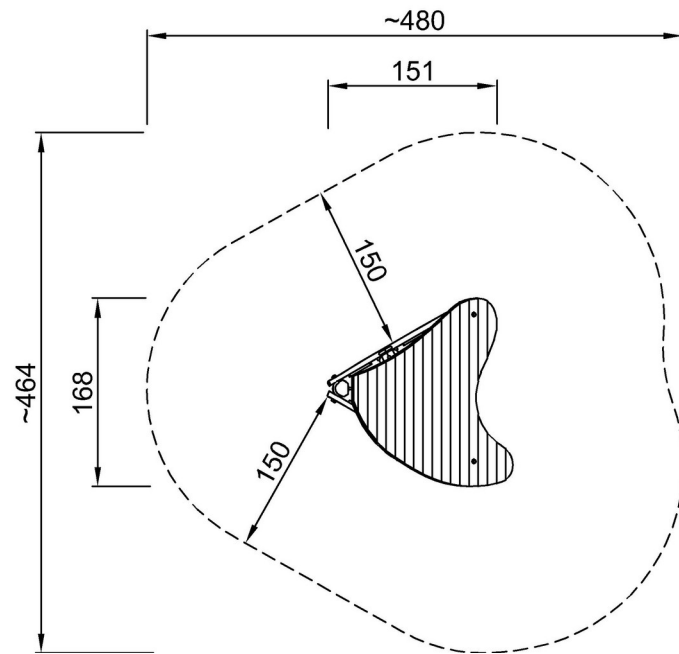


Lekhus med Tak

NRO401

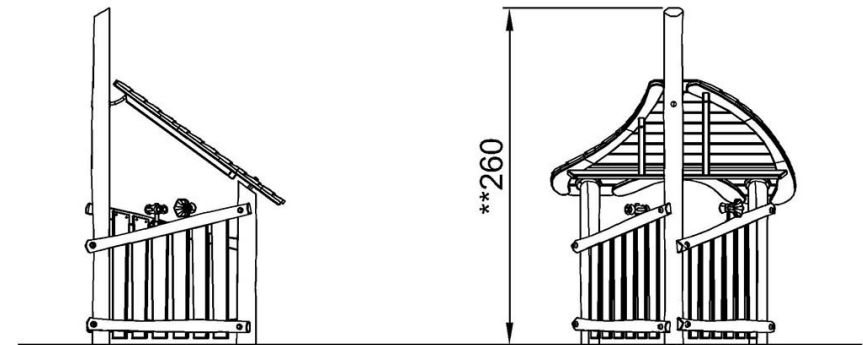
* Max fallhöjd | ** Totalhöjd | *** Säkerhetsyta

* Max fallhöjd | ** Totalhöjd



NRO401

**260cm
***~16.6m²



NRO401

[Klicka för att se TOP VIEW](#)

[Klicka för att se SIDE VIEW](#)