

Speeltoren vierdubbel - met dak

PCM410121

KOMPAN
Let's play



Item nummer PCM410121-0951

Algemene Product Informatie

Afmetingen LxBxH	726x660x396 cm
Leeftijdsgroep	4+
Speelcapaciteit	31
Kleuropties	



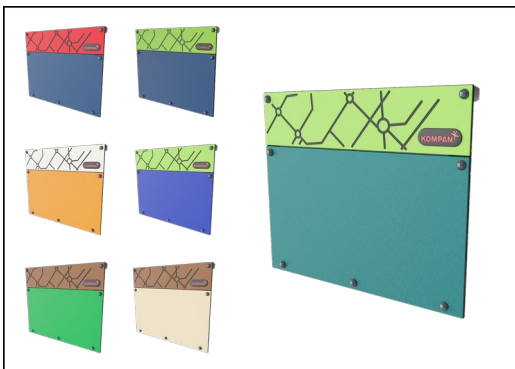
Deze Speeltoren vierdubbel creëert een leuke speelomgeving met allerlei uitdagende en fysieke activiteiten die speciaal zijn afgestemd op kinderen uit deze leeftijdscategorie. Dat zorgt ervoor dat ze geen genoeg krijgen van het spelen en bewegen, en enorm veel plezier hebben. Op deze speelcombinatie kunnen kinderen op verschillende hoogteniveaus

balanceren, klimmen en glijden. De ruimte op grondniveau is één grote, gezellige ontmoetingsplek met zwierende hangmatten, puzzels en een zandloper met timerknoppen. De activiteiten zijn zo gevarieerd, dat kinderen het liefst zo lang en vaak mogelijk op het toestel spelen. En dat heeft ook een andere belangrijke voordelen: klimmen en met je

knieën in het klimnet hangen, traint de arm-, been- en rompsperen. Klimmen, balanceren en glijden op de torens, bruggen en klimnetten, draagt bij aan de ontwikkeling van grofmotorische vaardigheden.

Speeltoren vierdubbel - met dak

PCM410121



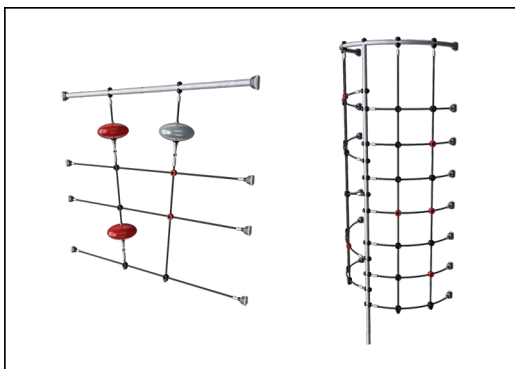
Panelen van 19mm EcoCore™. EcoCore™ is een uiterst duurzaam, milieuvriendelijk materiaal. Het is recyclebaar na gebruik en gemaakt van +95% gerecycled post-consumer materiaal van voedselverpakkingsafval.



Alle platformen worden ondersteund door speciale, koolstofarme profielen met meerdere bevestigingsopties. De grijsgekleurde, gegoten PP platformen zijn gemaakt van 75% post-consumer materiaal en zijn voorzien van een antisliptextuur.



Hoofdstanders met thermisch verzinkte stalen voetstukken zijn beschikbaar in verschillende materialen: Druk geïmpregneerde grenen standers. Stalen standers, pre-gegalvaniseerd van binnen en buiten en met gepoedercoate afwerking. Loodvrij aluminium met kleurgeanodiseerde afwerking. Greenline TexMade standers van 95% post-consumer gerecycled PE en textielafval.



Touwen van UV-gestabiliseerde PES-touwstrengen met staadraadkern. Het polyestergaren is gemaakt van +95% gerecycled post-consumer materiaal en is inductief gesmolten op iedere afzonderlijke streng.



De glijbanen zijn beschikbaar in zes verschillende kleuren en drie materiaalsoorten: Rechte of gebogen PE glijbanen, uit één stuk gegoten, gemaakt van 33% gerecycled post-consumer materiaal. Gecombineerd, met EcoCore™ zijwanden en RVS. Of volledig in RVS en uit één stuk, voor vandalismebestendiger oplossingen.



KOMPAN GreenLine uitvoeringen zijn gemaakt van uiterst milieuvriendelijke materialen met de laagst mogelijke CO2e emissiefactor. TexMade standers, EcoCore™ panelen van 95% post-consumer gerecycled afval en gegoten PP platformen.

Item nummer PCM410121-0951

Installatie informatie

Max. valhoogte	284 cm
Veiligheidszone	75,5 m ²
Totale installatietijd	36,0
Graafwerk (vol.)	1,09 m ³
Benodigd beton	0,24 m ³
Verankeringsdiepte	90 cm
Verzendingsgewicht	1.528 kg
Verankeringsopties	Oppervlak ✓ In-ground ✓

Garantie informatie

EcoCore HDPE	Levenslang
Stander	10 jaar
PP Decks	10 jaar
Touwen en netten	10 jaar
Gegarandeerde reserveonderdelen	10 jaar



Sustainability Data

PCM410121



Cradle to Gate A1-A3	Total CO ₂ emission	CO ₂ e/kg	Recycled materials
	kg CO ₂ e	kg CO ₂ e/kg	%
PCM410121-0951	1.849,69	1,78	70,38
PCM410121-0905	1.992,47	2,43	58,72

The overall framework applied for these factors is the Environmental Product Declaration (EPD), which quantifies "environmental information on the life cycle of a product and enable comparisons between products fulfilling the same function" (ISO, 2006). This follows the structure and applies a Life-Cycle Assessment approach to the entire Product stage from raw material through manufacturing (A1-A3))

Kompan A/S
 C.F. Tietgens Boulevard 32C
 DK-5220 Odense SØ
 Denmark



Verification of CO₂ calculation of: Play systems



Data version no. 2023-10-05

The CO₂ calculation and data are in compliance with the principles of a carbon footprint impact according to the GHG protocol (Greenhouse Gas Protocol), Scope 3, cradle to gate related to all individual components in the product category: "Play systems" represented by item no.: PCM200321-0950.

(Scope 3 emissions include emission sources in the upstream and downstream value chain).

Date: 30. October 2023 | Valid until: 30. October 2025

Verified by:

Julie Marie Vejsgaard Larsen, LCA & EPD Consultant

Verification based on report: Validation of CO₂ calculation of 9 categories of Kompan product line, version 1.0, prepared by: Bureau Veritas HSE, Denmark: Julie M. V. Larsen.

Publication date: 30. October 2023

By Bureau Veritas HSE
 www.bureauveritas.dk
 +45 7731 1000

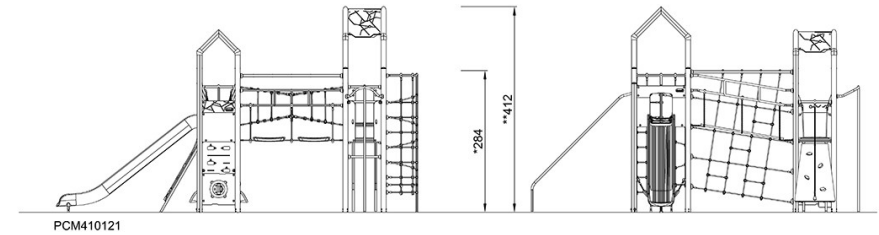
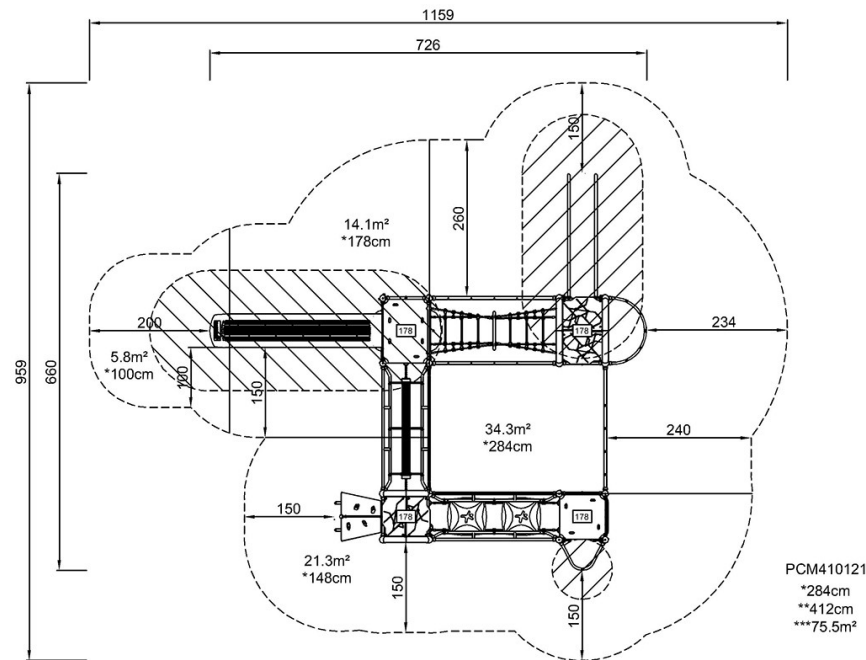


Speeltoren vierdubbel - met dak

PCM410121

Max. valhoogte | Totale Hoogte | Veiligheidszone

Max. valhoogte | Totale Hoogte



[Bekijk BOVENAANZICHT](#)

[Bekijk ZIJAAANZICHT](#)