

Träffpunkt

FRE3000

KOMPANI
Let's play



Den här unika designen ger en ovanlig känsla av rymd och är mycket inbjudande. Träffpunkten är den perfekta platsen för att träffa vänner eller för att vänta på någon. Taket består av 4 solfilter som skyddar från solen samtidigt som de ger en fantastisk vy av himlen. Formen på taket ger en trivsamt akustik, och ljudet varierar beroende på var man sitter,

t.ex. på den trivsamma sitsen där man skyddas från solen. Sitsens böjda form gör att barnen kan ha ögonkontakt med varandra medan de samtalar och det finns oändligt många sätt att sitta på. Träffpunkten är en ovanligt trevlig och behaglig upplevelse.

Artikelnr. FRE3000-3417	
Generell produktinformation	
Dimension LxWxH	390x254x263 cm
Åldersgrupp	3+
Kapacitet (användare)	-
Färgalternativ	●

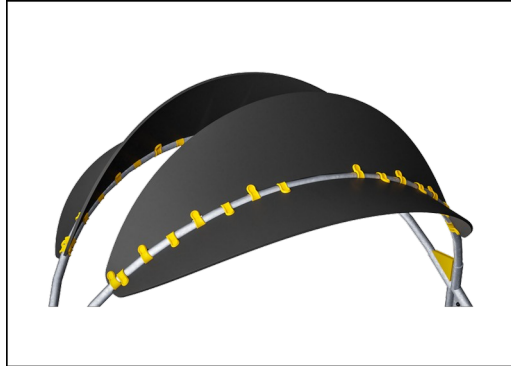


Träffpunkt

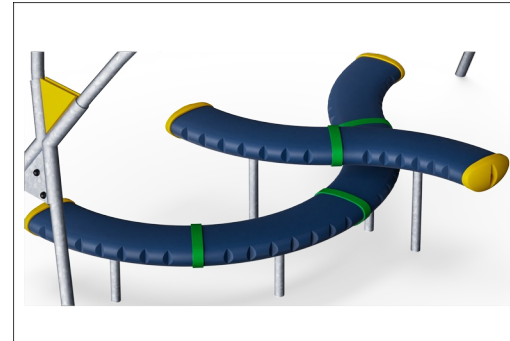
FRE3000



Stålytorna är varmförzinkade in- och utvändigt med blyfri zink. Förzinkningen har bra beständighet mot korrosion och är underhållsfri.



Taket består av en stål ram och Ekogrip panel. Ekogrip panelen består av 15mm tjock PE bas med 3mm topplager av gummi.



De stora komponenterna är tillverkade av 100% återvinningsbar PE tillverkad av 33% post-consumer återvunnet material. Gjutna i ett stycke med en väggjocklek på minst 5mm för att säkerställa hög hållbarhet i alla klimat runt om i världen.

Artikelnr. FRE3000-3417

Installationsinformation

Max. fallhöjd	0 cm
Säkerhetsområde	0,0 m ²
Total installationstid	8,4
Grävdjup (volym)	1,87 m ³
Betong (volym)	0,86 m ³
Stolpdjup (standard)	70 cm
Fraktvikt	375 kg
Förankring	Nedgrävning ✓ g
	Ytmontering ✓ g

Information om garanti

Ihåliga PE-delar	10 år
Varmförzinkat stål	Livstidsgaranti
Reservdelar garanterade	10 år



Hållbarhetsdata

FRE3000



Cradle to Gate A1-A3	Totalt CO ₂ -utsläpp	CO ₂ e per kg	Återvunna material
	kg CO ₂ e	kg CO ₂ e/kg	%
FRE3000-3417	715,89	2,75	27,82

Det övergripande ramverket som tillämpas för dessa faktorer är miljövarudeklarationen (EPD, Environmental Product Declaration), som kvantifierar "miljöinformation om produktens livscykel och möjliggör jämförelser av produkter som uppfyller samma funktion" (ISO, 2006). Denna struktur följer här och använder en livscykelanalys för hela produktstadiet från råmaterial till färdig produkt (A1-A3).

Kompan A/S

C.F. Tietgens Boulevard 32C
DK-5220 Odense SØ
Denmark



Verification of CO₂ calculation of: Park



Data version no. 2023-10-05

The CO₂ calculation and data are in compliance with the principles of a carbon footprint impact according to the GHG protocol (Greenhouse Gas Protocol), Scope 3, cradle to gate related to all individual components in the product category: "Park" represented by item no.: PAR4070-0001.

(Scope 3 emissions include emission sources in the upstream and downstream value chain).

Date: 30. October 2023 | Valid until: 30. October 2025

Verified by:

Julie Marie Vejsgaard Larsen, LCA & EPD Consultant

Verification based on report: Validation of CO₂ calculation of 9 categories of Kompan product line, version 1.0, prepared by: Bureau Veritas HSE, Denmark: Julie M. V. Larsen.

Publication date: 30. October 2023

By Bureau Veritas HSE
www.bureauveritas.dk
+45 7731 1000

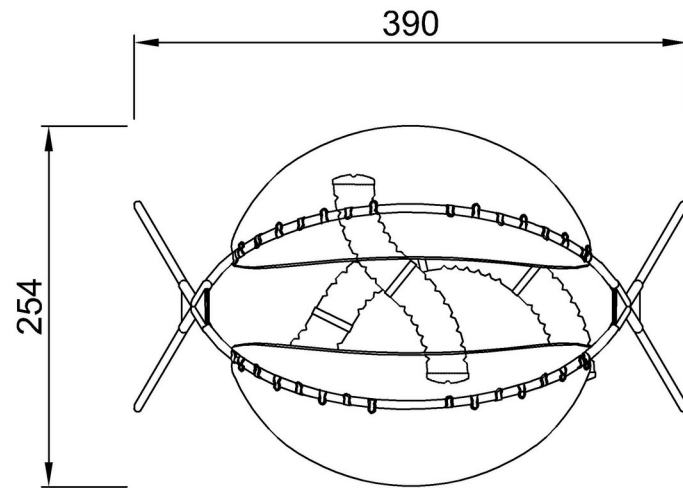


Träffpunkt

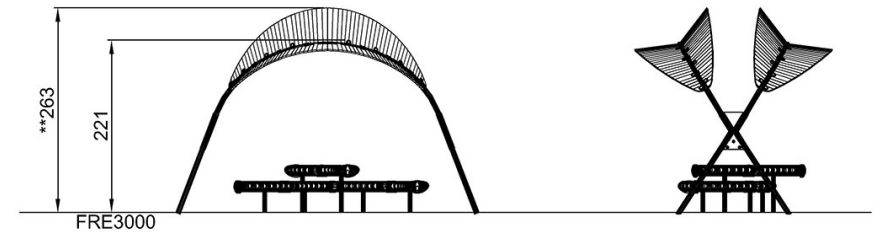
FRE3000

* Max fallhöjd | ** Totalhöjd | *** Säkerhetsyta

* Max fallhöjd | ** Totalhöjd



FRE3000
**263cm



[Klicka för att se TOP VIEW](#)

[Klicka för att se SIDE VIEW](#)