


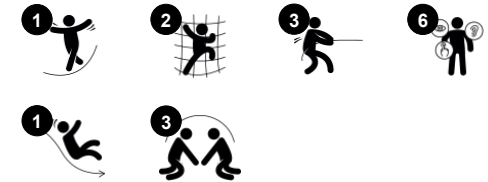
# Den magiske hytte

NRC100301

**KOMPANI**  
Let's play



Produktnummer NRC100301-1021	
<b>Produktinformasjon</b>	
Mål LxBxH	483x377x463 cm
Aldersgruppe	2+
Antall brukere	9
Fargevalg	



Wow, det er en magisk hytte! De organiske formene og de morsomme lekeaktivitetene lokker barna til å komme og leke gjentatte ganger. De klassiske lekeaktivitetene spenner over morsomme, varierte adkomster med rappellering og det store nettet. Hver av dem byr på ulike lekemuligheter, og nettet er et fint sted å klatre eller henge. Det er ikke bare gøy

å slynge seg rundt i inngangen og sklia. Det trener også barnas balanse og krysskoordinasjon. Disse motoriske ferdighetene er grunnleggende for bevegelsesevnen. De påvirker både barnas fysiske og sosiale og emosjonelle utvikling: De trener musklene når de klatrer, de trener balansen når de sklir, og de får selvtilit til å

våge og lykkes.

# Den magiske hytte

NRC100301

**KOMPANI**  
Let's play



## Skrå klatrevegg

**Fysisk:** utvikler barnas krysskoordinasjon, øye-hånd-koordinasjon og muskelstyrke når de klatrer. **Sosioemosjonell:** lære om turtaking og samarbeid.



## Klatrenett

**Fysisk:** barn utvikler koordinering på tvers av kroppen og muskelstyrke når de klatrer. De store maskene gjør det mulig å klatre og krype gjennom, og støtter kroppsforståelse og romlig bevissthet. **Sosioemosjonell:** de store maskene gir mulighet for at flere barn kan sitte sammen



## Støttende håndtak

**Fysisk:** håndtak gir godt grep for mindre trygge klatrere. Å trekke seg opp og trene overkroppsmuskler. **Sosioemosjonell:** gjør det mulig for en rekke fysiske evner til å komme inn uavhengig av hverandre og på en sikker måte, støttende lek for alle.



## Sklie

**Fysisk:** å skli utvikler romlig bevissthet og følelse av balanse. Videre trenes kjernemuskulaturen når du sitter oppreist og glir ned. **Sosioemosjonell:** empati, tur-taking og risikotaking

# Den magiske hytte

NRC100301

**KOMPAN**  
Let's play



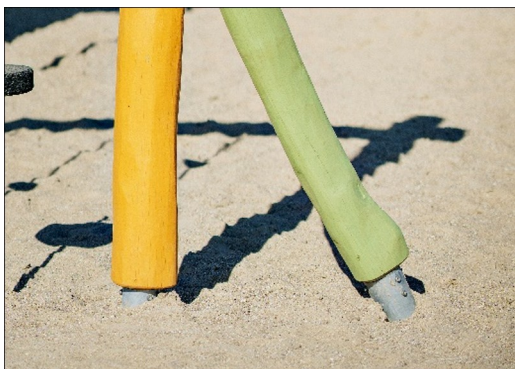
Alle organiske Robinia-produkter fra KOMPAN er laget av Robinia-trevirke fra bærekraftige europeiske kilder. På forespørsel kan den leveres som FSC® Certified (FSC® C004450).



Transparente brunpigmenterte og fargede deler er lakkert med vannbasert maling og pigment som er miljøvennlig og har høy UV-bestandighet. Malingen og pigmentet er i samsvar med EN 71 del 3.



Produktene er forhåndsmontert fra fabrikk for å sikre at alle sikkerhetskrav er ivaretatt. Vær oppmerksom på at hver struktur i Robinia fantasi vil ha sitt eget unike utseende på grunn av den naturlige formen på de enkelte trestolpene.



Det er flere muligheter for forankring av alle produkter: Overflateforankring med stålfot og ekspansjonsbolter. Tre- eller stålførankring inground.



Aktivitetene i rustfritt stål er laget av høy kvalitet. Stålet rengjøres etter produksjon for å sikre glatte og rene skliflater.



Skiene kan velges i seks forskjellige farger og tre materialer: Rette eller buede, helstøpte PE-sklier i ett stykke, laget av 33 % resirkulert forbrukeravfall i ulike farger; kombinert med EcoCore™-sider og rustfritt stål; eller fullt rustfritt stål i ett stykke for mer hærverkssikre løsninger.

Produktnummer NRC100301-1021

## Monteringsinformasjon

Maksimal fallhøyde	122 cm
Sikkerhetszone	39,2 m <sup>2</sup>
Total monterings tid	22,1
Utgraving	1,82 m <sup>3</sup>
Betong	1,10 m <sup>3</sup>
Forankringsdybde (standard)	100 cm
Forsendingsvekt	1.290 kg
Forankring	In-ground ✓

## Garanti

Corocord tau	10 år
Hule PE deler	10 år
Robiniatre	15 år
Garanterte reservedeler	10 år
Komponenter i rustfritt stål	Livstids



# Grønn data

NRC100301



## Krybbe til port A1-A3

Totalt CO <sub>2</sub> -utslipp	CO <sub>2</sub> -ekvivalent per kg	Resirkuler te materialer
kg CO <sub>2</sub> -ekvivalent	kg CO <sub>2</sub> -ekvivalent/kg	%
<b>NRC100301-1021</b>	299,81	0,27
		3,04

Det overordnede rammeverket for disse faktorene er miljødeklarasjonen EPD (Environmental Product Declaration), som kvantifiserer «miljøinformasjon om produktets livssyklus og muliggjør sammenligninger mellom produkter som oppfyller samme funksjon» (ISO, 2006). Dette følger strukturen og anvender en livssyklusanalyse for hele produksjonsstadiet fra råvare til ferdig produksjon (A1-A3).

### Kompan A/S

C.F. Tietgens Boulevard 32C  
DK-5220 Odense SØ  
Denmark



### Verification of CO<sub>2</sub> calculation of: Nature play



Data version no. 2023-10-05

The CO<sub>2</sub> calculation and data are in compliance with the principles of a carbon footprint impact according to the GHG protocol (Greenhouse Gas Protocol), Scope 3, cradle to gate related to all individual components in the product category: "Nature play" represented by item no.: NRO409-0621.

(Scope 3 emissions include emission sources in the upstream and downstream value chain).

**Date: 30. October 2023 | Valid until: 30. October 2025**

Verified by:

Julie Marie Vejsgaard Larsen, LCA & EPD Consultant

Verification based on report: Validation of CO<sub>2</sub> calculation of 9 categories of Kompan product line, version 1.0, prepared by: Bureau Veritas HSE, Denmark: Julie M. V. Larsen.

**Publication date: 30. October 2023**

By Bureau Veritas HSE  
www.bureauveritas.dk  
+45 7731 1000

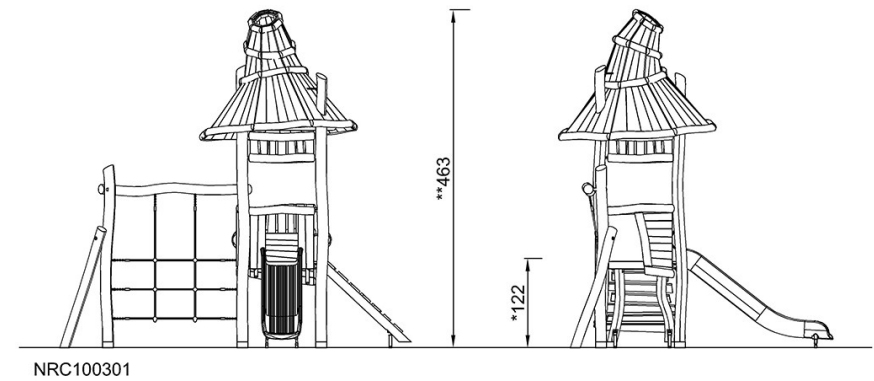
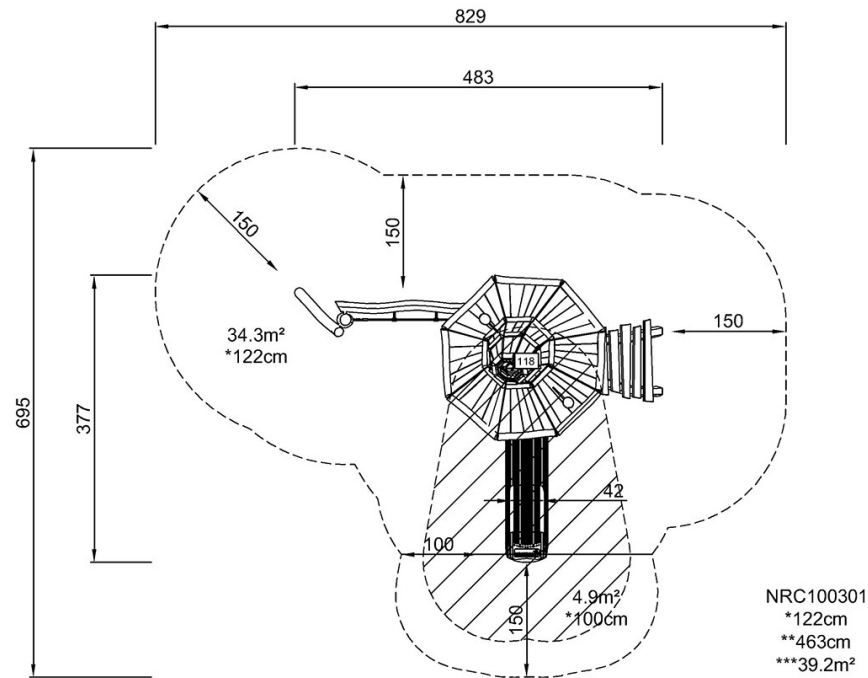


# Den magiske hytte

NRC100301

\* Maks fallhøyde | \*\* Total høyde | \*\*\* Sikkerhetszone

\* Maks fallhøyde | \*\* Total høyde



[Klikk for å se TOP VIEW](#)

[Klikk for å se SIDE VIEW](#)